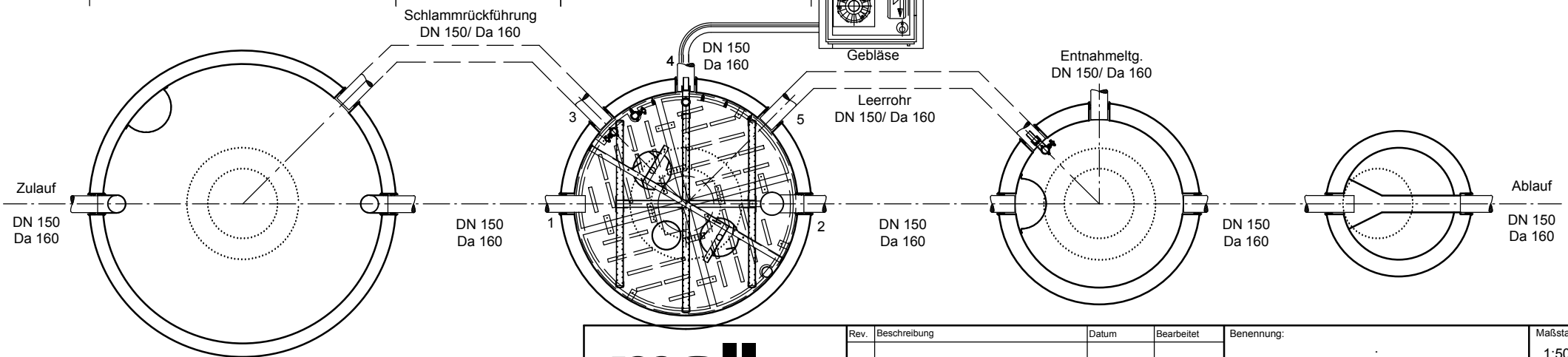
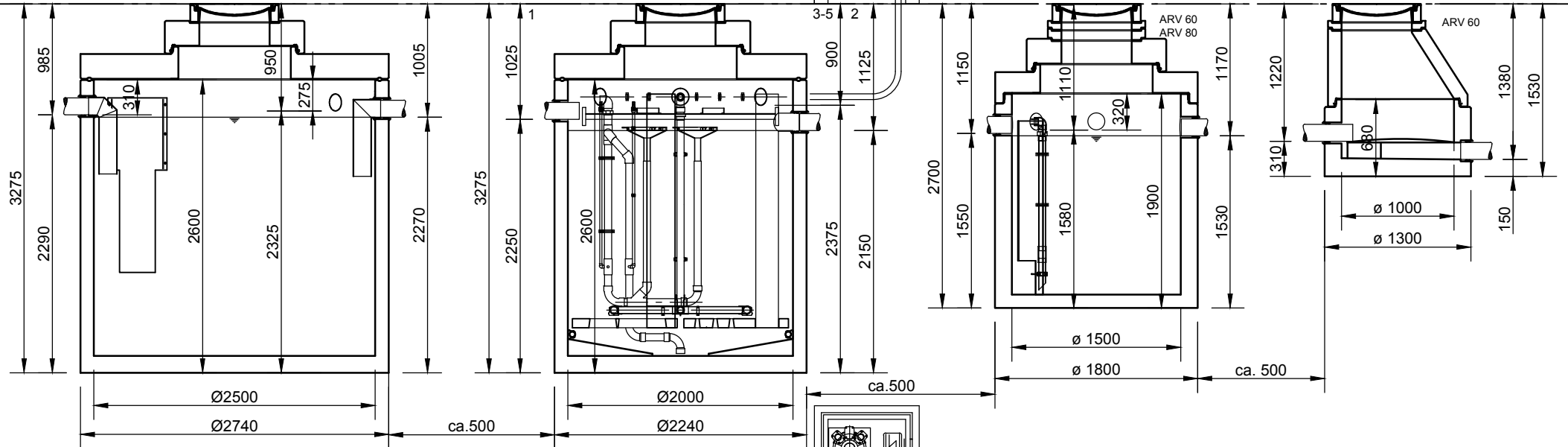


Vorbehandlungsbecken  
NeutraTwin 10.000 I

Behandlungsbecken  
NeutraClear C2000

Betriebswasservorlage  
NeutraSam 2.500 I

Probennahmeschacht  
NeutraCheck



**Abdeckungen: Klasse D 400**

- Die Höhen der bauseitigen Mörtelfugen sind mit 10 mm angenommen

- Toleranzen der Betonteile nach DIN 4034

**mall**  
umweltsysteme

Hüfanger Straße 39-45 • D-78166 Donaueschingen  
Tel. +49 771/8005-0 • Fax -100 • www.mall.info

Rev.	Beschreibung	Datum	Bearbeitet	Benennung:		Maßstab:
				Kreislaufwasserbehandlungsanlage C2000		1:50
				Zeichnungs-Nr.:		Format:
				AT-S-WA-10056		A4
Datum	27.04.2017	Erstellt	MReichma	Blatt		1
Ersatz für		Geprüft	Zimmermann			
Gewicht		Sachbear.				
Werkstoff		AB - Nr.				
		SAP - Mat.				
Alle Rechte und Änderungen vorbehalten						