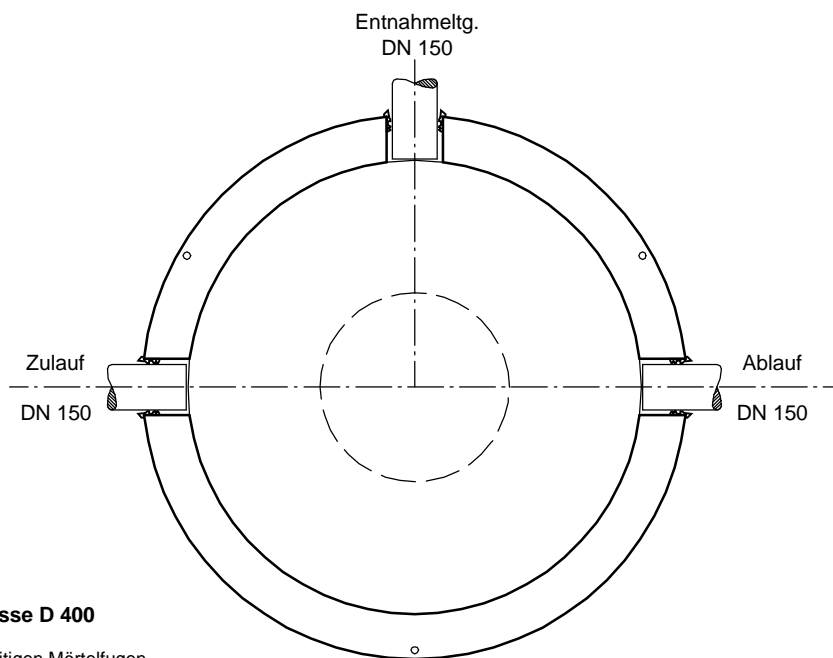
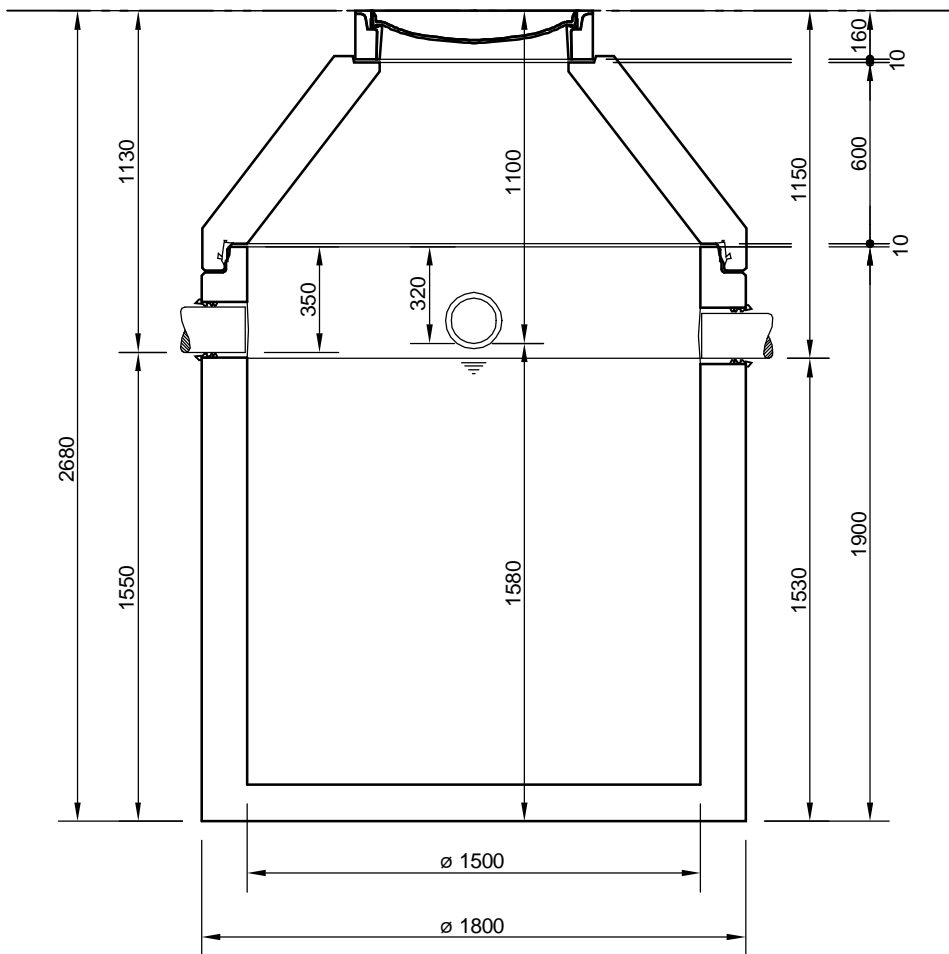


Entnahmebecken
NEUTRA[®]Sam 2.500 l



Abdeckungen: Klasse D 400

- Die Höhen der bauseitigen Mörtelfugen sind mit 10 mm angenommen

- Toleranzen der Betonteile nach DIN-V 4034-1

mall
umweltsysteme

Hüfanger Straße 39-45 • D-78166 Donaueschingen
Telefon 0 771/8005-0 • Telefax 0 771/8005-100

Änderungen vorbehalten				Datum	Name	Benennung:	Maßstab: 1:25 A4	
				Bearb.	24.05.12			FSchoend
				Gepr.				
				Sachbe.				
				AB - Nr.				
				Mat.-Nr.			Blatt von Blatt	
				Werkstoff				
Zust.	Änderung	Datum	Name	Zeichnungs-Nr.:			AT-S-E-10013	
Für diese Technische Zeichnung behalten wir uns alle Rechte vor								