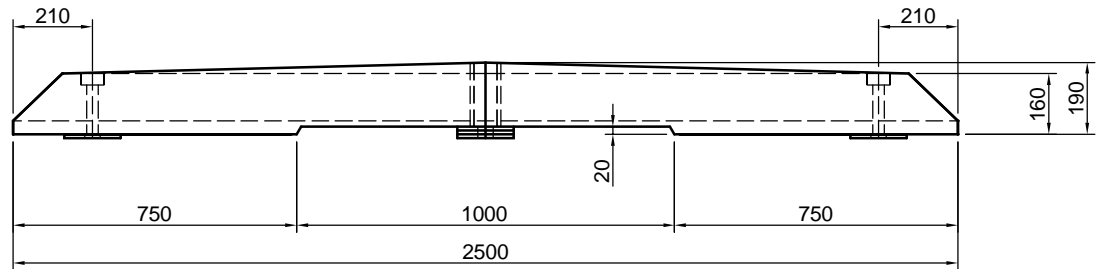
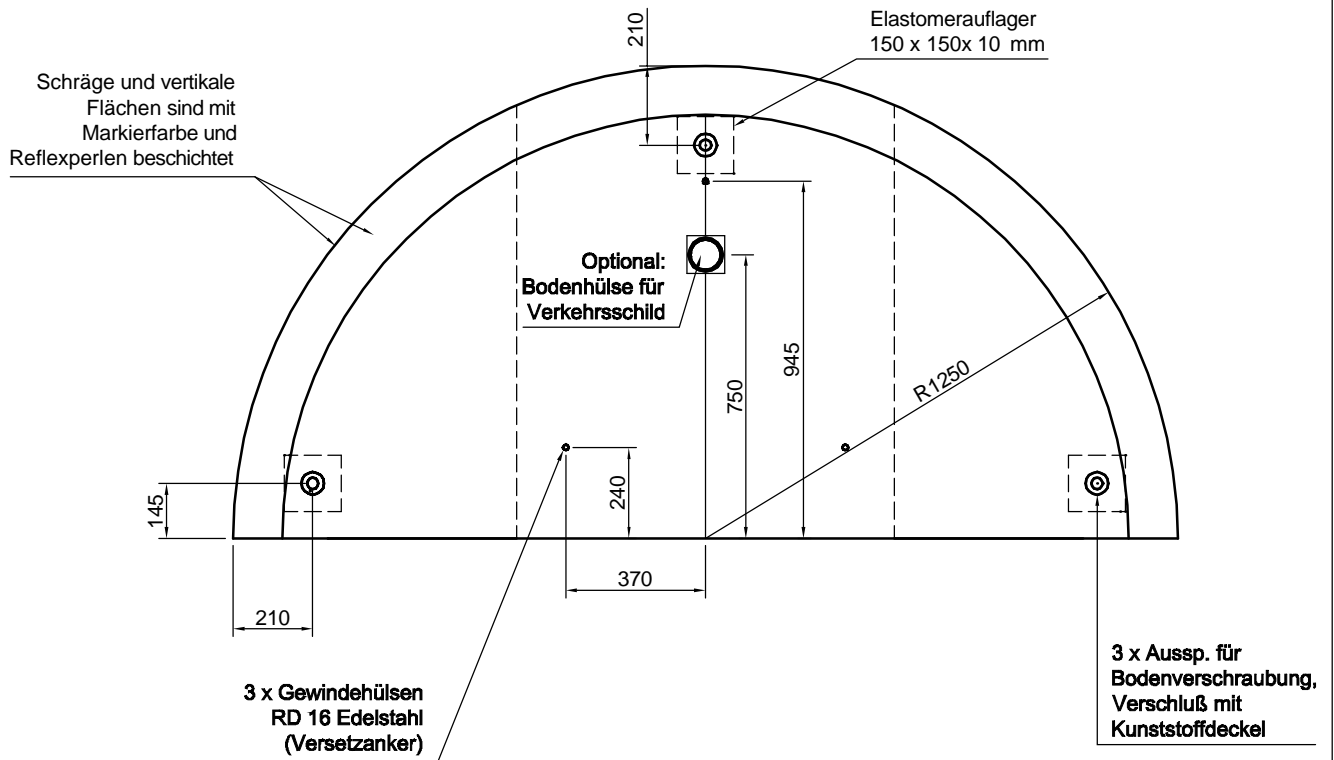


Mobiplan-Verkehrsinsel Typ H 25 - 125

VORDERANSICHT



DRAUFSICHT



mall
umweltsysteme

Hülfinger Straße 39-45 • D-78168 Donaueschingen
Telefon 0 771/8005-0 • Telefax 0 771/8005-100

Änderungen vorbehalten				Datum	Name	Benennung:	Maßstab:
				Bearb.:	04.08.09	TRendler	1:20
				Gepr.:			
				Norm.:			
				Sachbearbeiter:			
B	Veränderung	06.10.09	TR	Werkstoff:			Blatt
A	Legende	24.08.09	TR				von Blatt
Zust.	Änderung	Datum	Name	Gewicht 880 kg			
Für diese Technische Zeichnung behalten wir uns alle Rechte vor						Zeichnungs-Nr.:	
						VG-AE-MP-P10050	