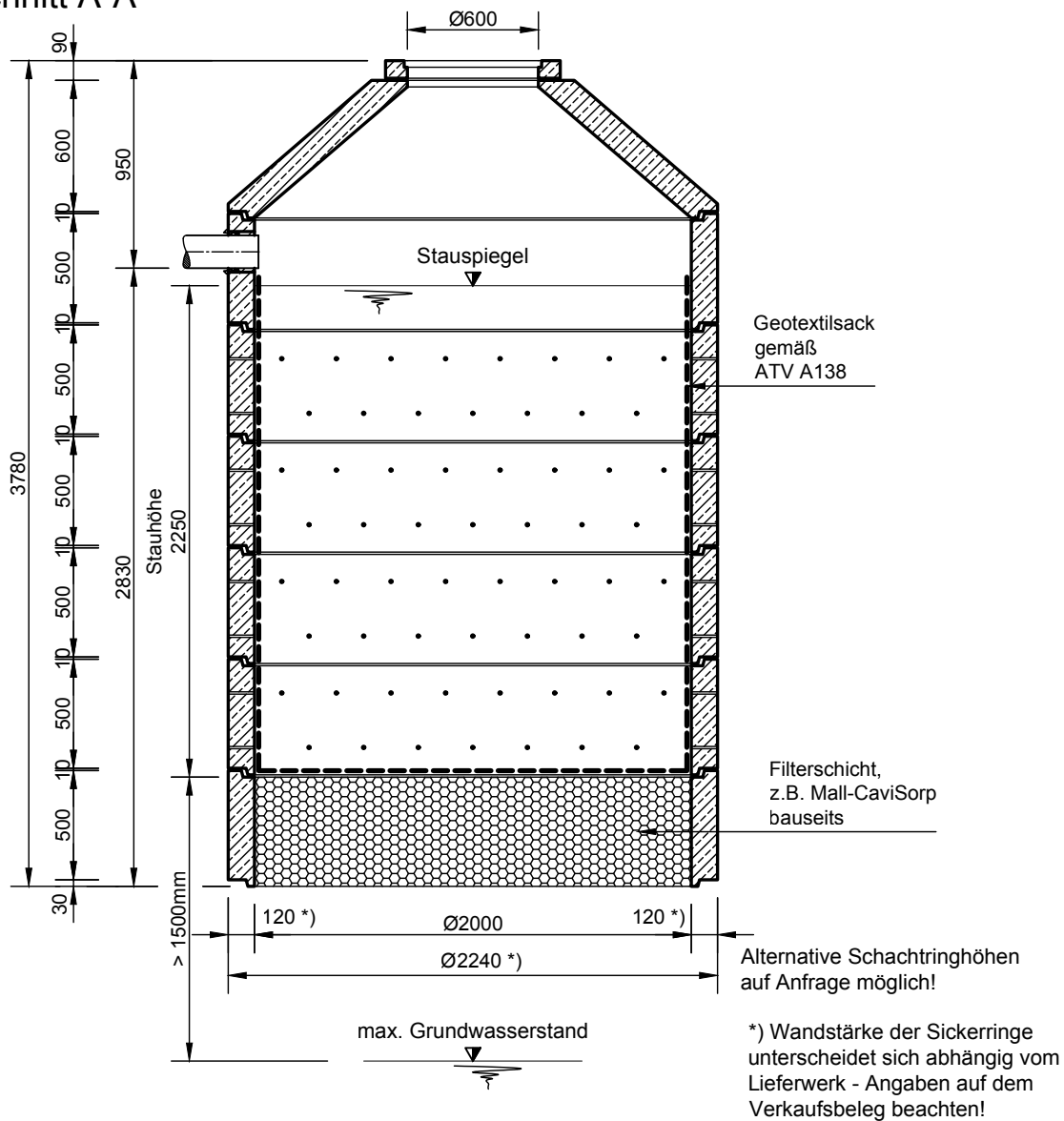


# Mall-Sickerschacht CaviPro

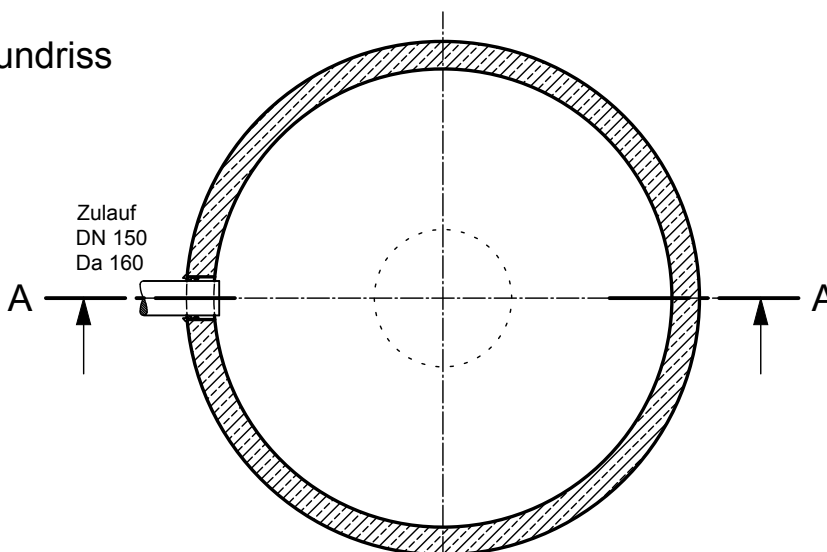
## VS A 20225

Schachtabdeckung Kl. A

### Schnitt A-A



### Grundriss



**mall**  
umweltsysteme

Rev.	Beschreibung	Datum	Bearbeitet	Benennung:	Maßstab:
-	Zur Ansicht	04.05.2023	KMeichel	Mall-Sickerschacht CaviPro VS A 20225	1:33
				Zeichnungs-Nr.:	Format:
				RW-S-VS-10361	A4
				Blatt	-
Alle Rechte und Änderungen vorbehalten					