

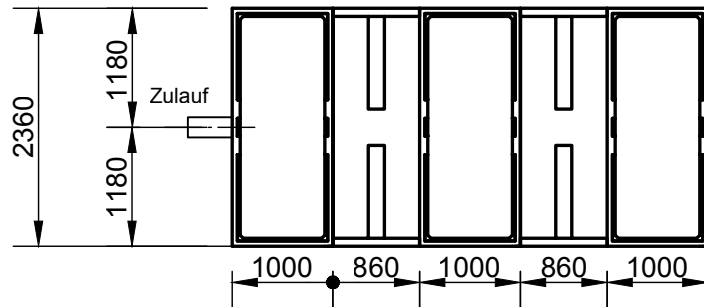
# Blocktyp 32:

$V_{\text{Gesamt}} \sim 25 \text{ m}^3$

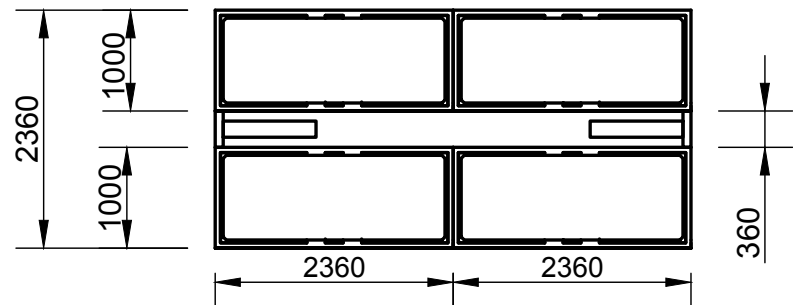
$V_{\text{Speicher}} \sim 21 \text{ m}^3$

Speicherkoeffizient  $\sim 84 \%$

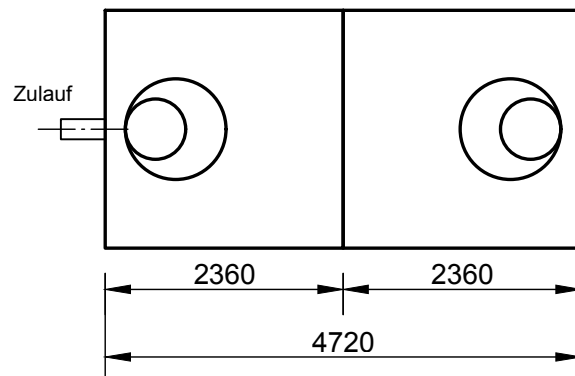
Obere Lage  
bzw. Untere Lage



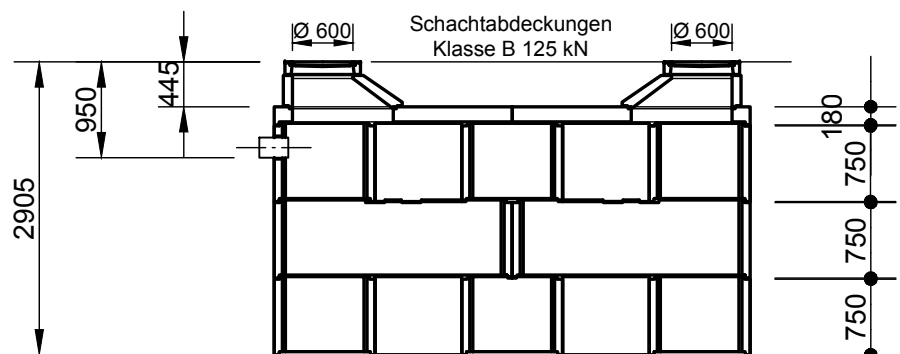
Mittlere Lage



Draufsicht



Längsschnitt



Anzahl	Bezeichnung	Mat. Nr.
2	CAVI SK-D2.3, FALZ-/LOCHLAGE 2.3	212317
9	CAVI SK-K750, PORENBETON, GESCHLOSSEN	212300
1	CAVI SK-K750, PORENBETON, ZULAUFÖFFGN.	212301
2	CAVI SK-Z1, ZWISCHENWAND B/H: 350/750 MM	212308
8	CAVI SK-Z2, ZWISCHENWAND B/H: 850/750 MM	212309
2	Schachtaufbau	

**mall**  
umweltsysteme

Rev.	Beschreibung	Datum	Bearbeitet	Benennung:	Maßstab:
-	Zur Ansicht	06.11.2020	BDoerr	Blocktyp 32 Mall-Sickerkammer CaviBox	1:75
A	Bemaßung	15.03.2023	BDoerr		Format: A4
Datum	06.11.2020	Erstellt	BDoerr	Zeichnungs-Nr.: RW-S-CV-10083	Blatt -
Ersatz für		Geprüft	Sachbear.		
Gewicht		Beleg-Nr.		Alle Rechte und Änderungen vorbehalten	
Werkstoff		SAP - Mat.			