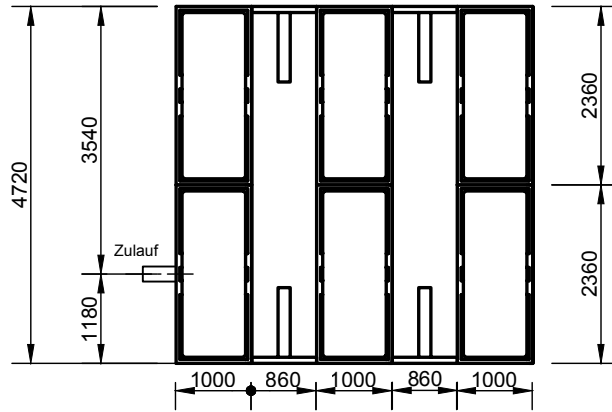
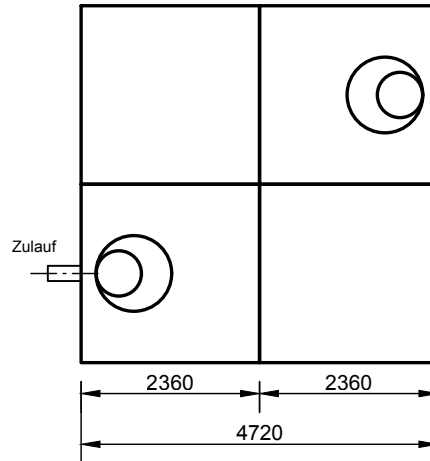


Blocktyp 15:
 $V_{\text{Gesamt}} \sim 17 \text{ m}^3$
 $V_{\text{Speicher}} \sim 14 \text{ m}^3$
Speicherkoeffizient $\sim 86 \%$

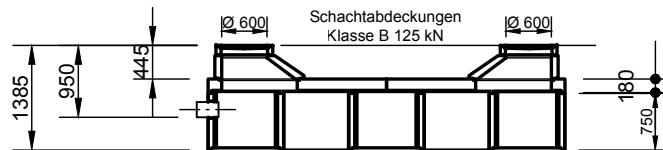
Obere Lage



Draufsicht



Längsschnitt



Anzahl	Bezeichnung	Mat. Nr.
2	CAVI SK-D4.1, FALZLAGE 4.1, OHNE ÖFFNUNG	212329
2	CAVI SK-D4.3, FALZ-/LOCHLAGE 4.3	212331
5	CAVI SK-K750, PORENBETON, GESCHLOSSEN	212300
1	CAVI SK-K750, PORENBETON, ZULAUFÖFFGN.	212301
4	CAVI SK-Z2, ZWISCHENWAND B/H: 850/750 MM	212309
2	Schachtaufbau	

mall
umweltsysteme

Hüfingen Straße 39-45 • D-78166 Donaueschingen
Telefon: +49 771 8005-0
E-Mail: info@mall.info • www.mall.info

Rev.	Beschreibung	Datum	Bearbeitet
-	Zur Ansicht	26.10.2020	BDoerr
A	Bemaßung	15.03.2023	BDoerr
Datum	26.10.2020	Erstellt	BDoerr
Ersatz für		Geprüft	
Gewicht		Sachbear.	Dörr
Werkstoff		Beleg-Nr.	
		SAP - Mat.	

Benennung:		Maßstab:
Blocktyp 15		1:100
Mall-Sickerkammer CaviBox		Format:
		A4
Zeichnungs-Nr.:		Blatt
RW-S-CV-10066		A
Alle Rechte und Änderungen vorbehalten		