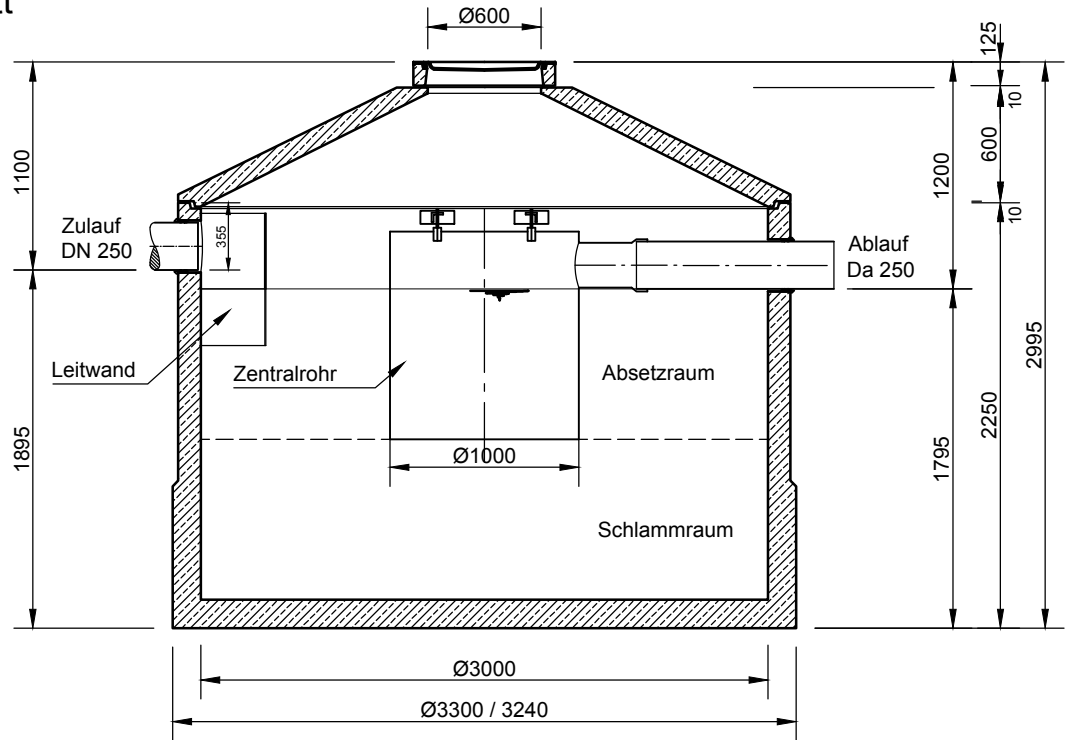
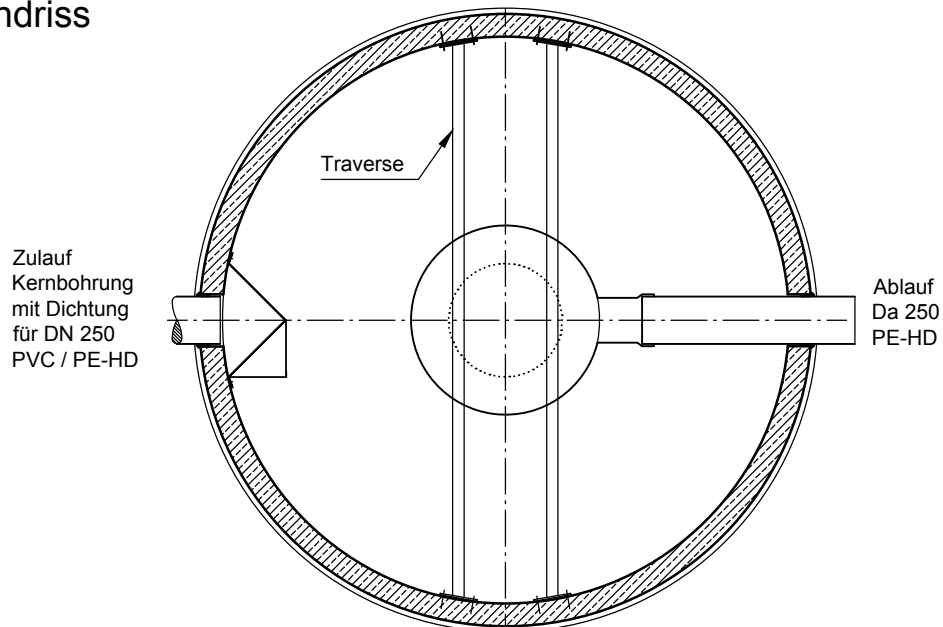


Mall-Sedimentationsanlage ViaSed
ViaSed 18R 35N
Schachtabdeckung Klasse B 125


Schnitt



Grundriss



Bei Auftreten höherer Verkehrslasten ist der Einsatz einer Abdeckplatte statt des Schachtkonus zu prüfen!

 Hüfanger Straße 39-45 • D-78166 Donaueschingen Tel. +49 771/8005-0 • Fax -100 • www.mall.info	Rev.	Beschreibung	Datum	Bearbeitet	Benennung:	Maßstab:
					Mall-Sedimentationsanlage ViaSed 18R 35N	1:40
					Zeichnungs-Nr.:	Format:
					RW-S-SD-10173	A4
	Datum	19.10.2017	Erstellt	MReichma		Blatt
	Ersatz für		Geprüft			1
	Gewicht		Sachbear.	Lienhard		
	Werkstoff		AB - Nr.			
			SAP - Mat.			
Alle Rechte und Änderungen vorbehalten						