

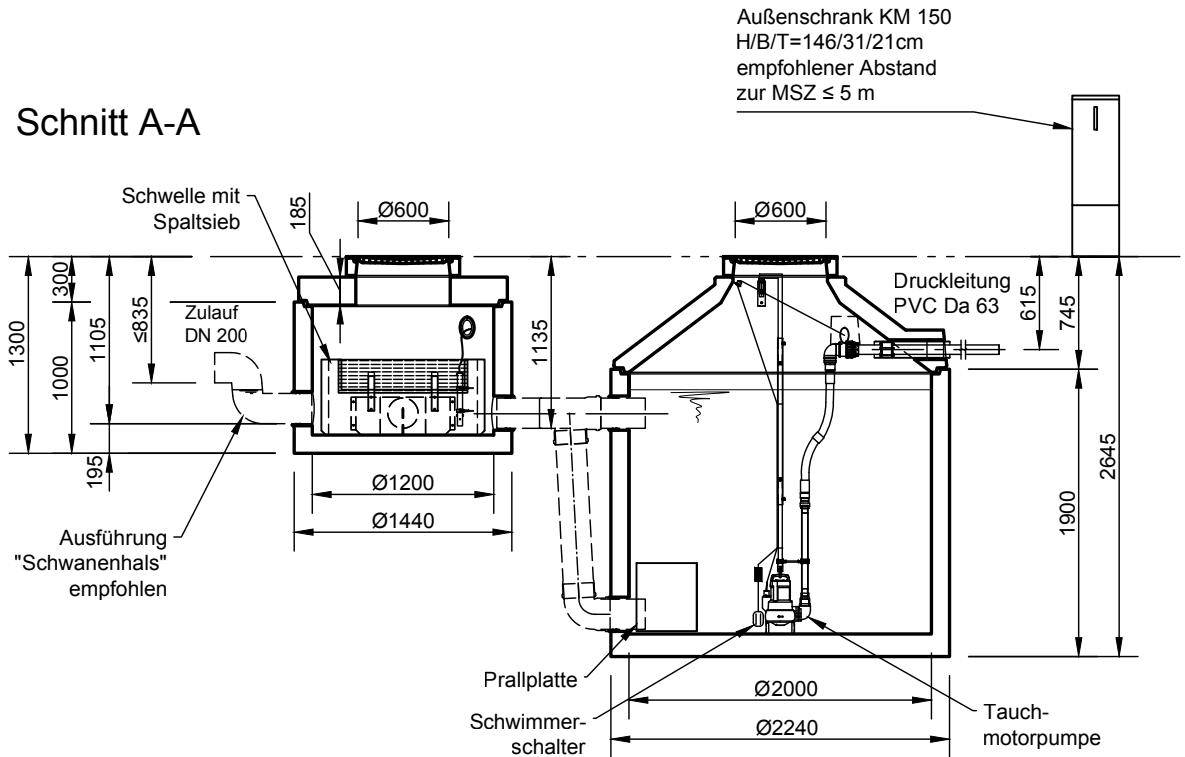
Schmutzfangzelle ViaCap 25-5000

Schachtabdeckung B - 125 kN

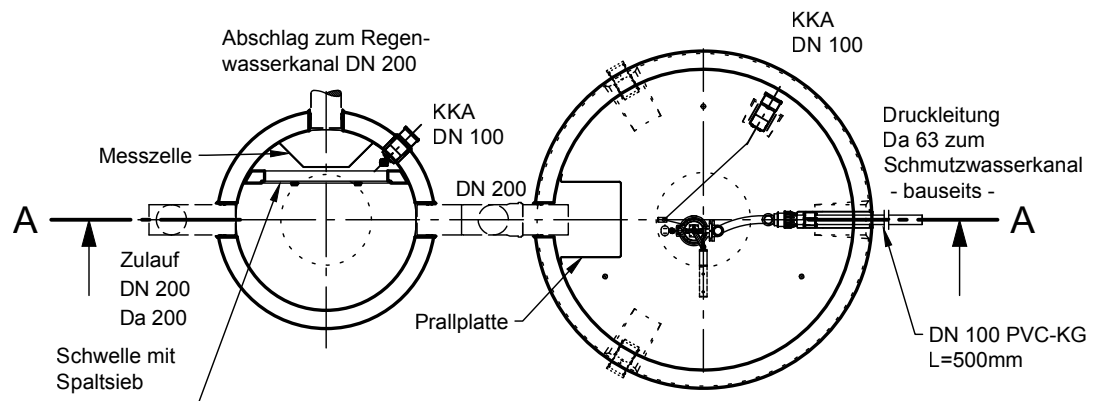
Trennbauwerk
ViaCap TB 25

Sammelbecken
ViaCap SB 5000 (DN200)

Schnitt A-A



Grundriss



Sämtliche Rohrverbindungen, Elektroversorgung und Leerrohre bauseits!

mall
umweltsysteme

Rev.	Beschreibung	Datum	Bearbeitet	Benennung:	Maßstab:
-	Zur Ansicht	08.05.2023	KMeichel	Mall-Schmutzfangzelle ViaCap 25-5000	1:50
				Zeichnungs-Nr.:	Format:
				RW-S-SZ-10310	A4
				Blatt	-
				Alle Rechte und Änderungen vorbehalten	