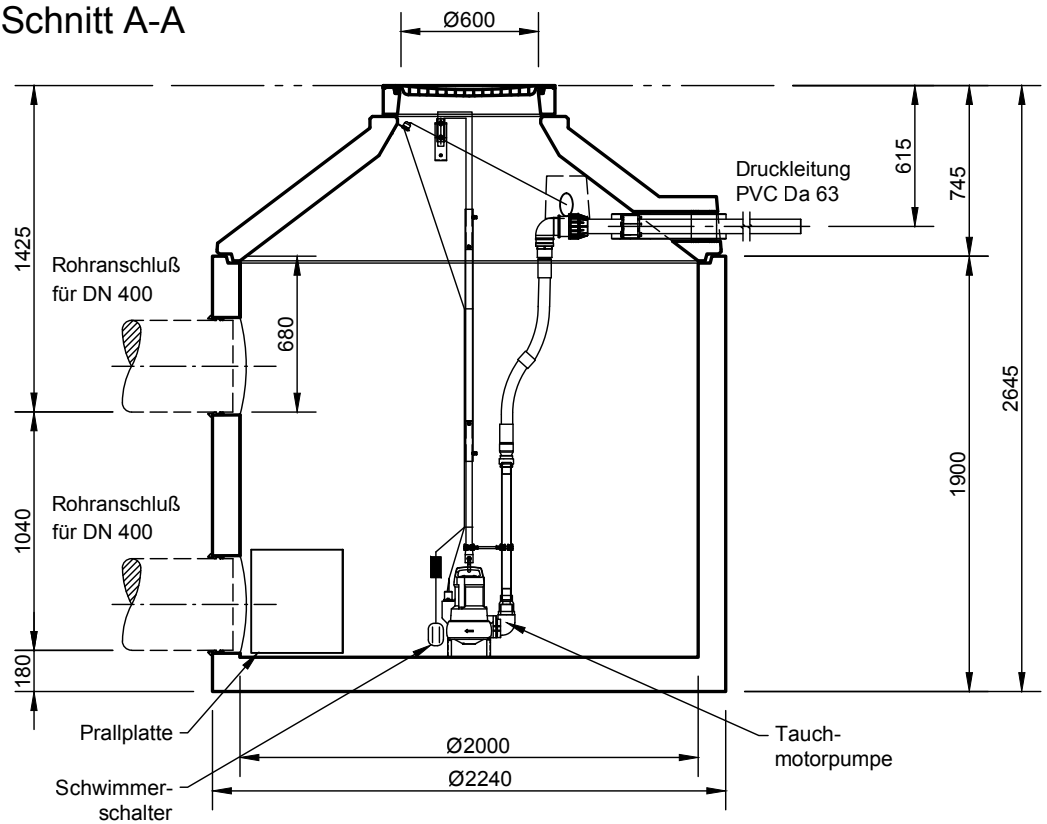


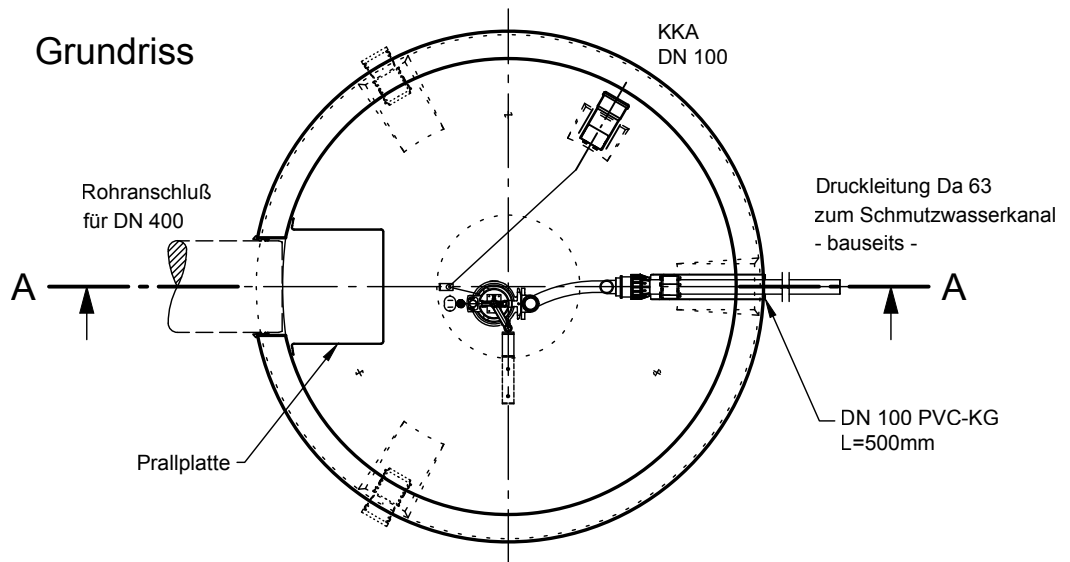
Sammelbecken ViaCap SB 5000

Schachtabdeckung Klasse B - 125 kN

Schnitt A-A



Grundriss



Sämtliche Rohrverbindungen, Elektroversorgung und Leerrohre bauseits!

mall
umweltsysteme

Rev.	Beschreibung	Datum	Bearbeitet	Benennung:	Maßstab:
-	Zur Ansicht	09.05.2023	KMeichel	Mall-Schmutzfangzelle ViaCap SB 5000 (DN400)	1:33
				Zeichnungs-Nr.:	Format:
				RW-S-SZ-10328	A4
				Blatt	-
				Alle Rechte und Änderungen vorbehalten	