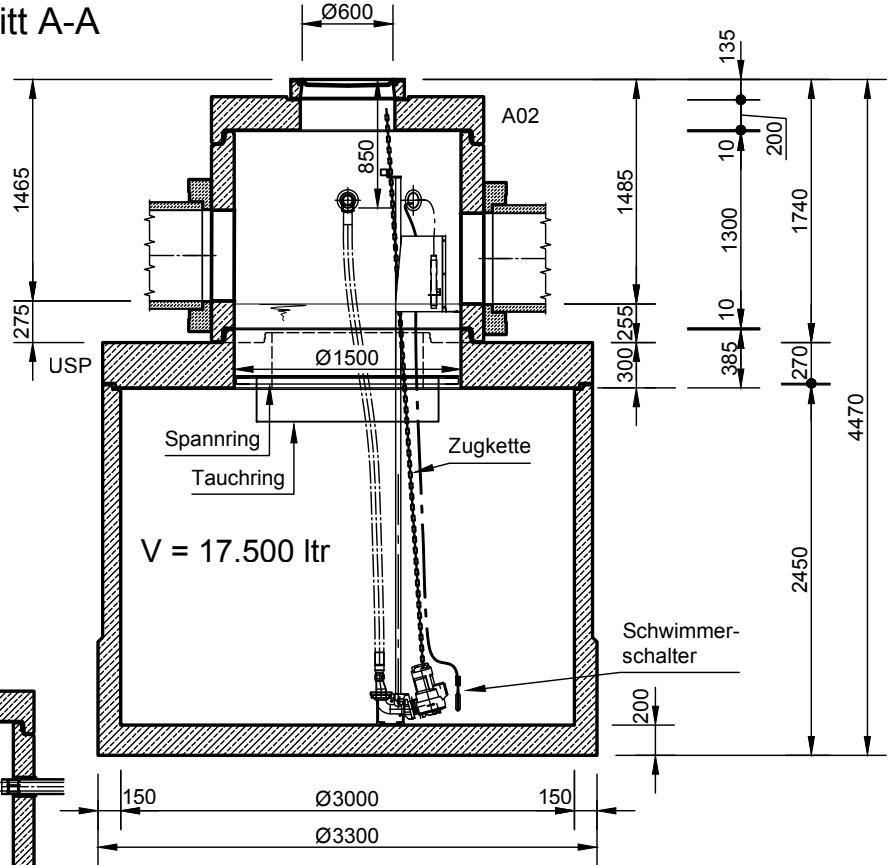


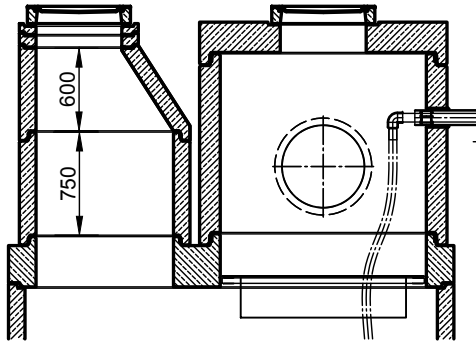
# Mall-Schmutzfangzelle ViaCap 525

Schachtabdeckung Kl. B

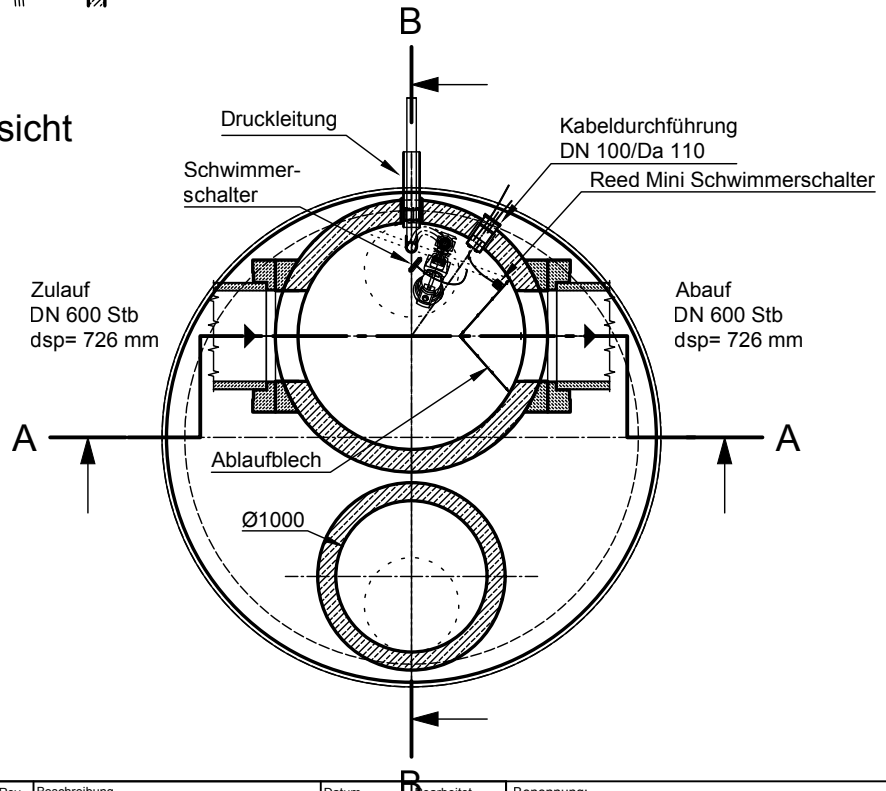
Schnitt A-A



Schnitt B-B



Draufsicht



**mall**  
umweltsysteme

Rev.	Beschreibung	Datum	Bearbeitet	Benennung:	Maßstab:
B	Schnitt B-B erg.	03.12.2021	KMeichel	Mall-Schmutzfangzelle ViaCap 525	1:50
C	ZL PP entf.	05.05.2022	KMeichel		Format:
D	KKA, Schwimmerschalter u. Text bearb.	14.09.2023	KMeichel		A4
					Blatt
Datum	12.04.2021	Erstellt	KMeichel	Zeichnungs-Nr.:	
Ersatz für		Geprüft		RW-S-SZ-10298	D
Gewicht		Sachbear.	Lienhard		
Werkstoff		Beleg-Nr.			
		SAP - Mat.		Alle Rechte und Änderungen vorbehalten	