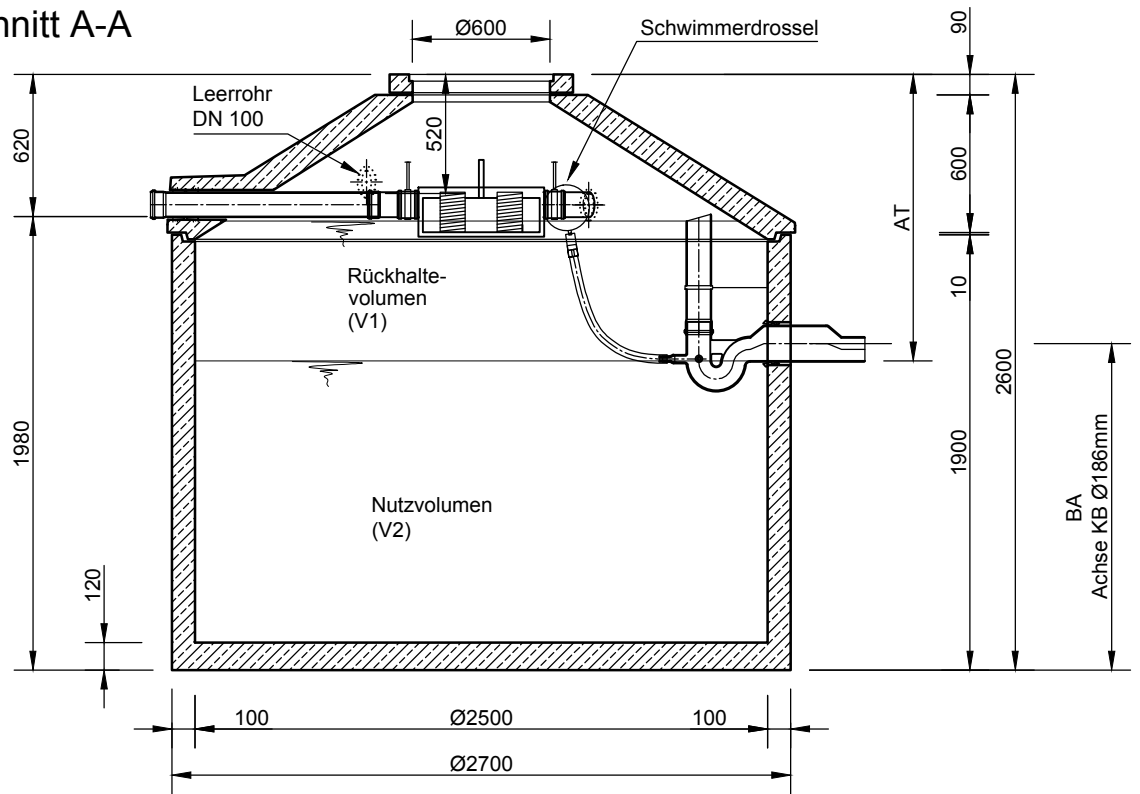


Mall-Regenspeicher Reto PF 9100

Nennvolumen 9,10 m³

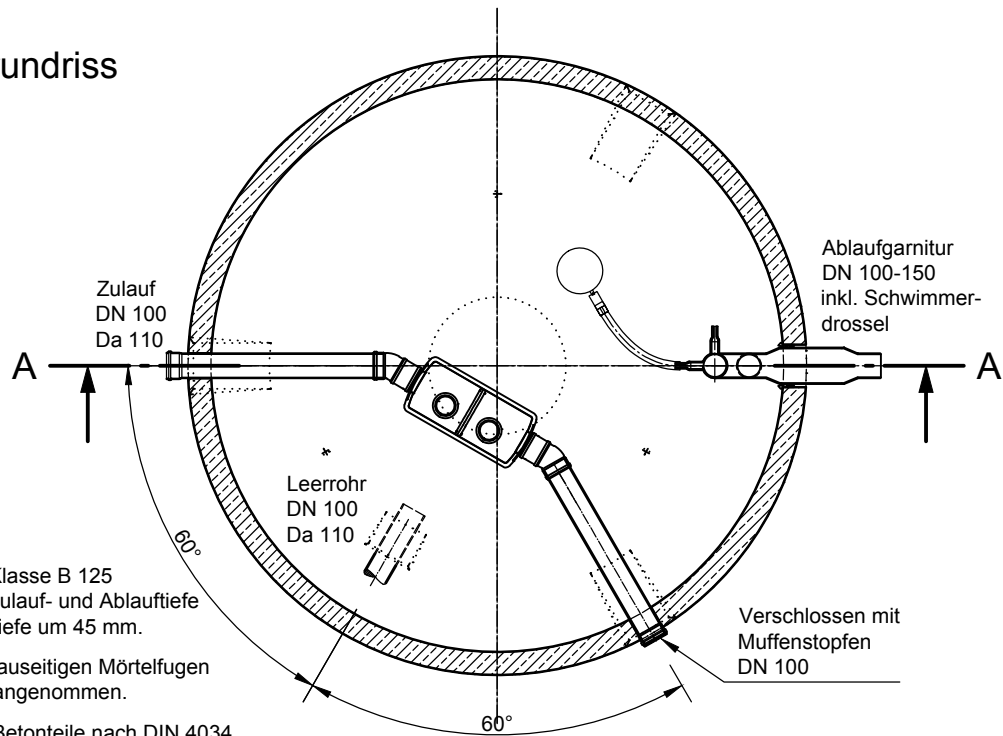
Schachtabdeckung Kl. A

Schnitt A-A



Rückhaltevolumen	AT = Ablauftiefe	BA = Bohrmaße
2.000 ltr.	1050 mm	1630 mm
3.000 ltr.	1250 mm	1430 mm
4.000 ltr.	1450 mm	1230 mm

Grundriss



- Mit Abdeckung Klasse B 125 erhöht sich die Zulauf- und Ablauftiefe und die Gesamttiefe um 45 mm.
- Die Höhen der bauseitigen Mörtelfugen sind mit 10 mm angenommen.
- Toleranzen der Betonteile nach DIN 4034.

mall
umweltsysteme

Hüfinger Straße 39-45 • D-78166 Donaueschingen
Tel. +49 771/8005-0 • Fax -100 • www.mall.info

Rev.	Beschreibung	Datum	Bearbeitet	Benennung:	Maßstab:
-	Zur Ansicht	24.07.2019	KMeichel	Mall-Regenspeicher Reto PF 9100	1:33
A	Bohrmaße	07.08.2019	MHeer		Format:
B	Benennung angep.	17.10.2019	KMeichel		A4
Datum	24.07.2019	Erstellt	KMeichel	Zeichnungs-Nr.:	Blatt
Ersatz für		Geprüft		RW-S-RT-10408	B
Gewicht		Sachbear.	Lienhard		1
Werkstoff		AB - Nr.			
		SAP - Mat.			

Alle Rechte und Änderungen vorbehalten