

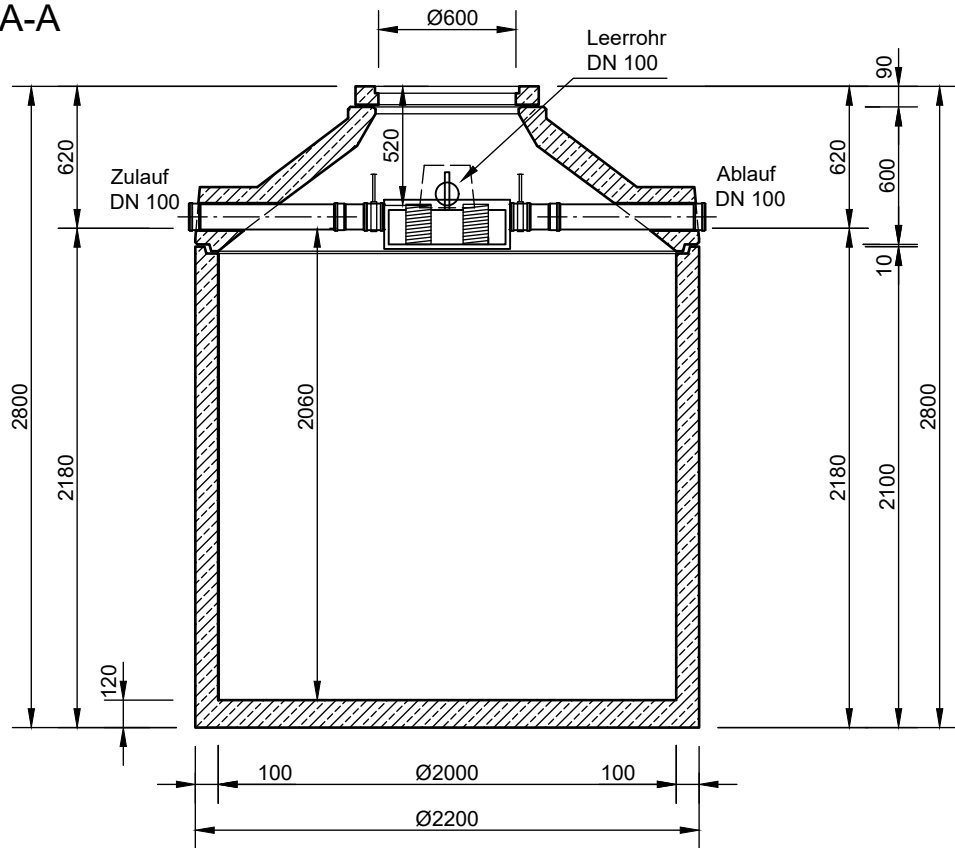
# Mall-Regenspeicher Family Spaltsiebfilter

F PF 6500

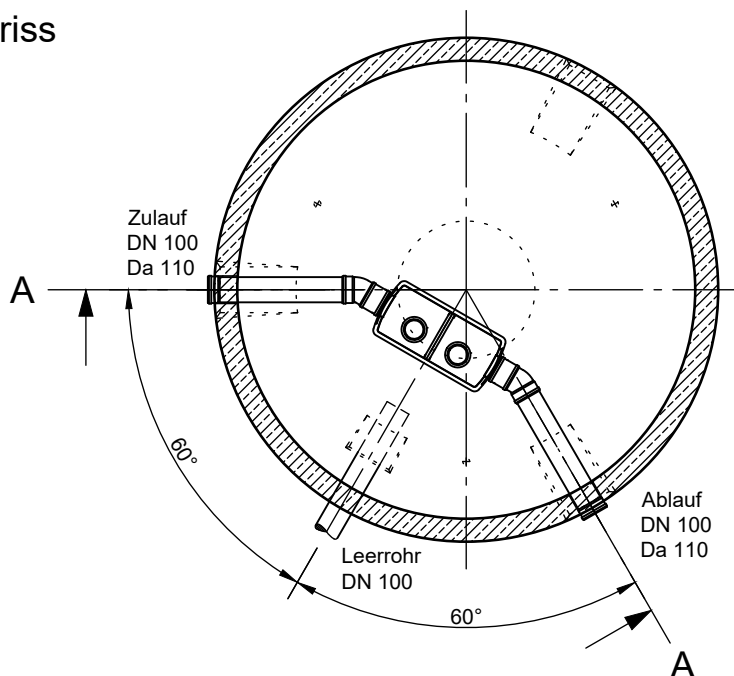
Nutzvolumen 6,50 m<sup>3</sup>

Schachtabdeckung Klasse A

Schnitt A-A



Grundriss



- Mit Abdeckung Klasse B erhöht sich die Zulauf- und Ablauftiefe und die Gesamttiefe um 45 mm.
- Die Höhen der bauseitigen Mörtelfugen sind mit 10 mm angenommen.
- Toleranzen der Betonteile nach DIN 4034.

**mall**  
umweltsysteme

Rev.	Beschreibung	Datum	Bearbeitet	Benennung:	Maßstab:
-	Zur Ansicht	03.01.2018	KMeichel	Mall-Regenspeicher Family Spaltsiebfilter F PF 6500	1:33
				Zeichnungs-Nr.:	Format:
				RW-S-RB-20447	A4
Datum	03.01.2018	Erstellt	KMeichel	Blatt	1
Ersatz für		Geprüft			
Gewicht		Sachbear.	Lienhard		
Werkstoff		Beleg-Nr.	F PF 6500		
		SAP - Mat.	F PF 6500	Alle Rechte und Änderungen vorbehalten	