

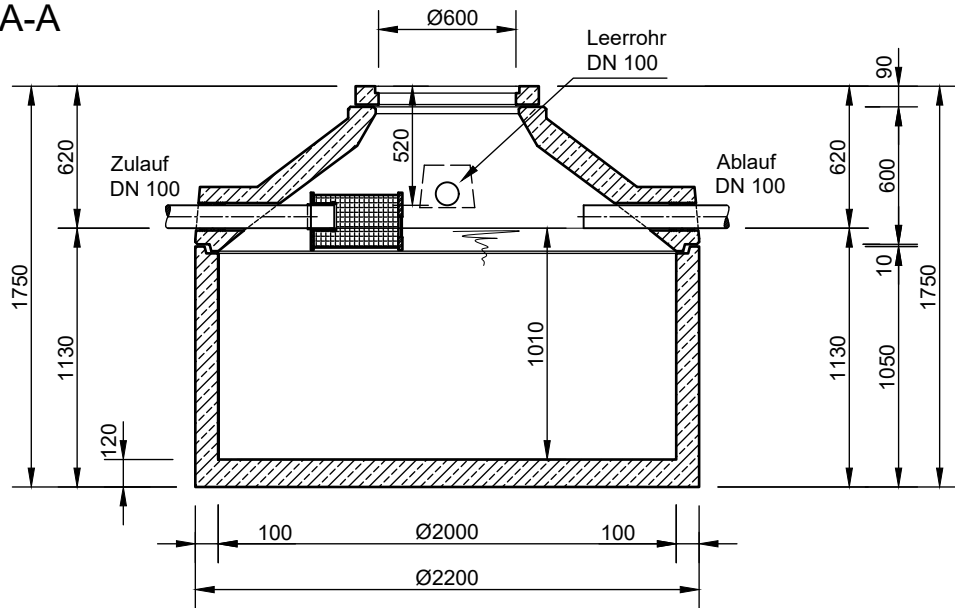
# Mall-Regenspeicher Family Gartenfilter

F GF 3200

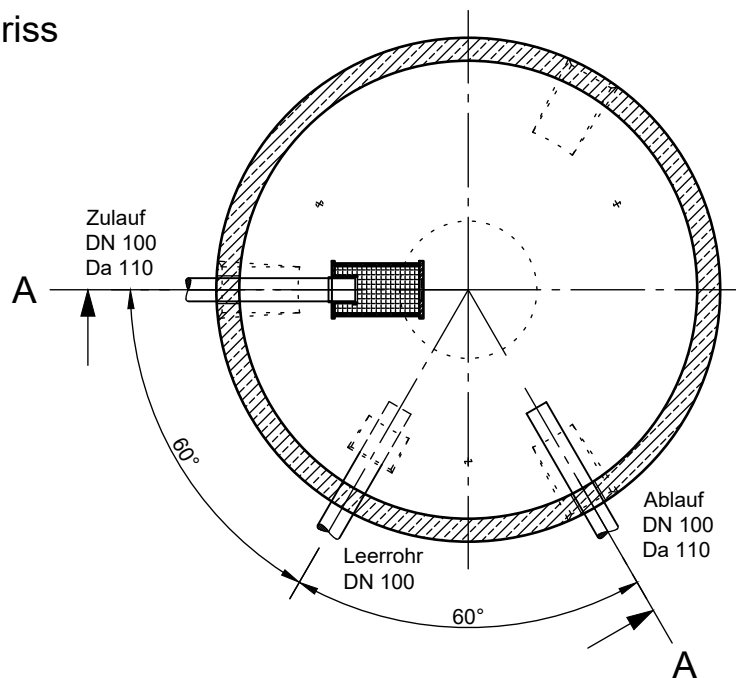
Nutzvolumen 3,20 m<sup>3</sup>

Schachtabdeckung Klasse A

Schnitt A-A



Grundriss



- Mit Abdeckung Klasse B erhöht sich die Zulauf- und Ablauftiefe und die Gesamttiefe um 45 mm.
- Die Höhen der bauseitigen Mörtelfugen sind mit 10 mm angenommen.
- Toleranzen der Betonteile nach DIN 4034.

**mall**  
umweltsysteme

| Rev.       | Beschreibung | Datum      | Bearbeitet | Benennung:                                       | Maßstab: |
|------------|--------------|------------|------------|--|----------|
| -          | Zur Ansicht  | 03.01.2018 | KMeichel   | Mall-Regenspeicher Family Gartenfilter F GF 3200 | 1:33     |
|            |              |            |            | Zeichnungs-Nr.:                                  | Format:  |
|            |              |            |            | RW-S-RB-20445                                    | A4       |
| Datum      | 03.01.2018   | Erstellt   | KMeichel   | Blatt  | 1        |
| Ersatz für |              | Geprüft    |            |  |          |
| Gewicht    |              | Sachbear.  | Lienhard   |  |          |
| Werkstoff  |              | Beleg-Nr.  |            |  |          |
|            |              | SAP - Mat. | F GF 3200  | Alle Rechte und Änderungen vorbehalten           |          |