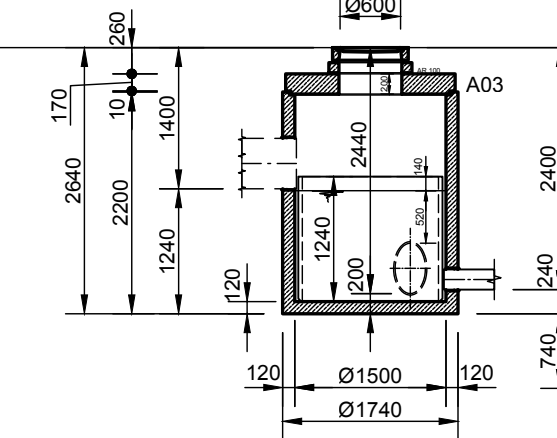
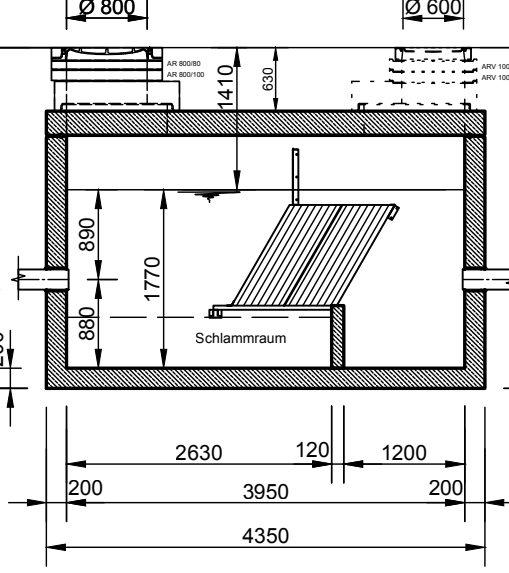


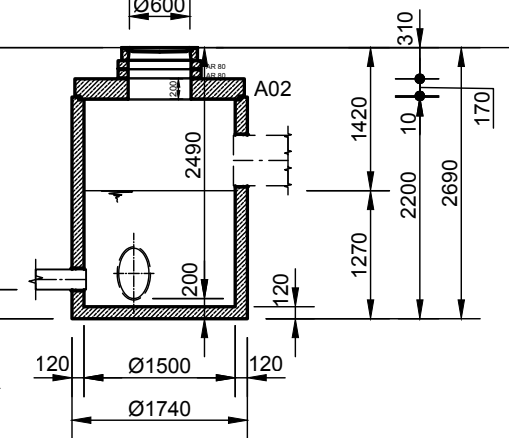
Trennbauwerk  
Schachtabdeckung Klasse B - 125 kN



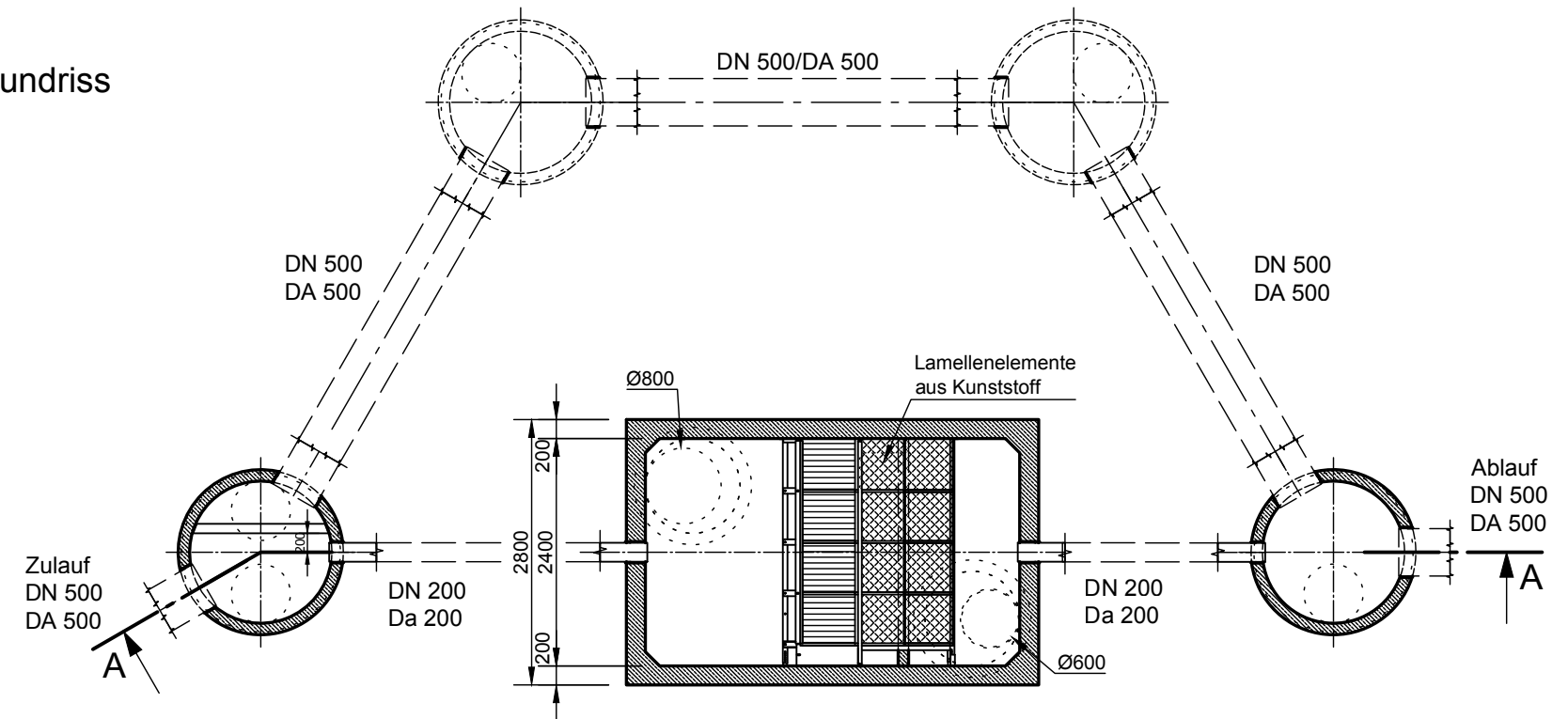
Mall-Lamellenklärer ViaTub  
ViaTub III 24  
Schachtabdeckung Klasse B - 125 kN



Vereinigungsbauwerk  
Schachtabdeckung Klasse B - 125 kN



Grundriss



Rev.	Beschreibung	Datum	Bearbeitet	Benennung:	Maßstab:
-	Zur Ansicht	11.10.2023	KMeichel	ViaTub III 24	1:75
				Zeichnungs-Nr.:	Format:
Datum	11.10.2023	Erstellt	KMeichel	RW-S-LK-10329	A3
Ersatz für		Geprüft			Blatt
Gewicht		Sachbear.	Klemens		-
Werkstoff		Beleg-Nr.			
		SAP - Mat.		Alle Rechte und Änderungen vorbehalten	