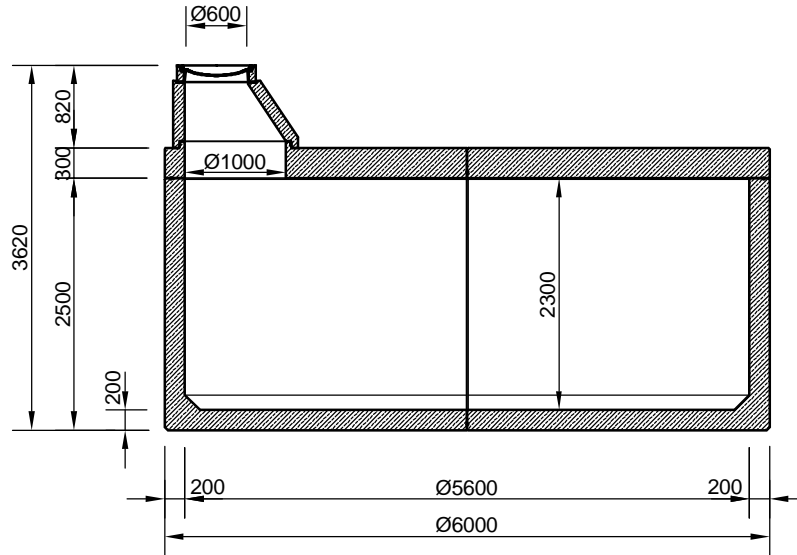


Stahlbetonbehälter zweiteilig Ø 5600mm

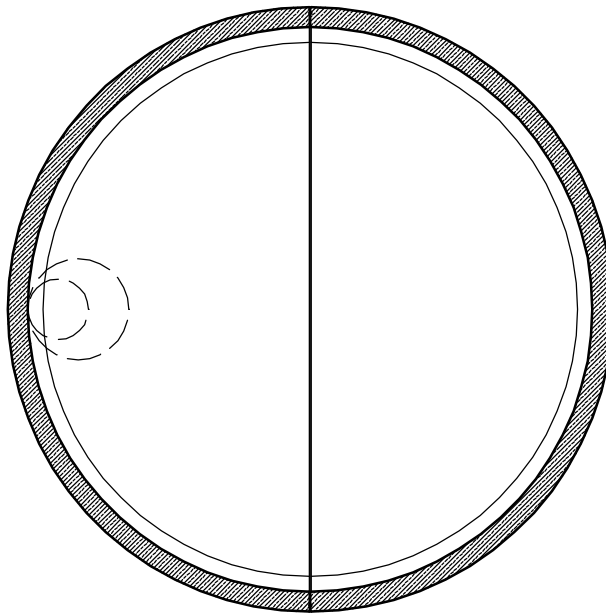
Nennvolumen = 56,4m³

Schachtabdeckung Kl. D - 400 kN

Schnitt



Draufsicht



mall
umweltsysteme

Hüfnger Straße 39-45 • D-78186 Donaueschingen
Telefon 0 771/8005-0 • Telefax 0 771/8005-100

Änderungen vorbehalten

Zust.	Änderung	Datum	Name

Datum	Name
Bearb.: 25.02.11	KMeichel
Gepr.:	
AB - Nr.:	
Sachbearbeiter:	Lienhard
Werkstoff:	

Benennung:	Stahlbetonbehälter Ø5600mm, NV = 56,4m ³
Zeichnungs-Nr.:	SB-S-GBS-10004

Maßstab:	1:75
	A4
Blatt	
von Blatt	

Für diese Technische Zeichnung behalten wir uns alle Rechte vor