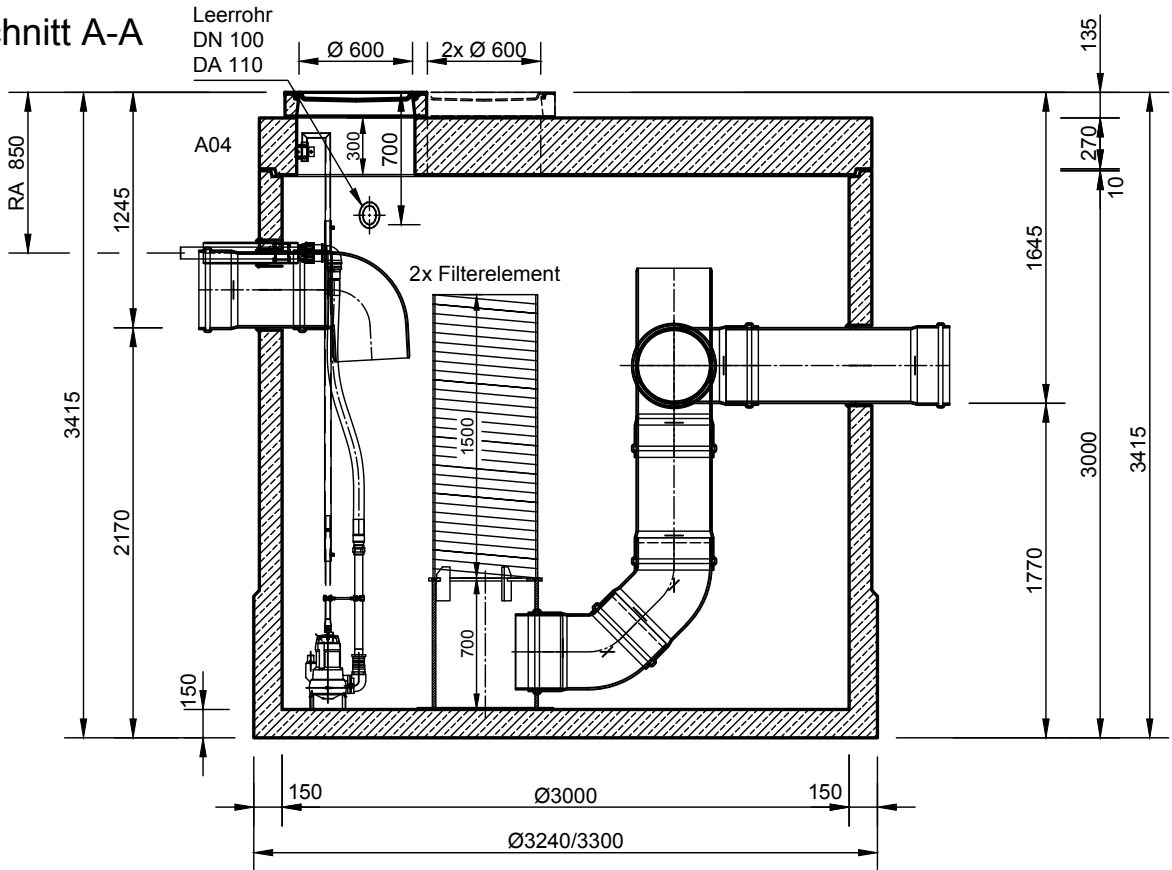


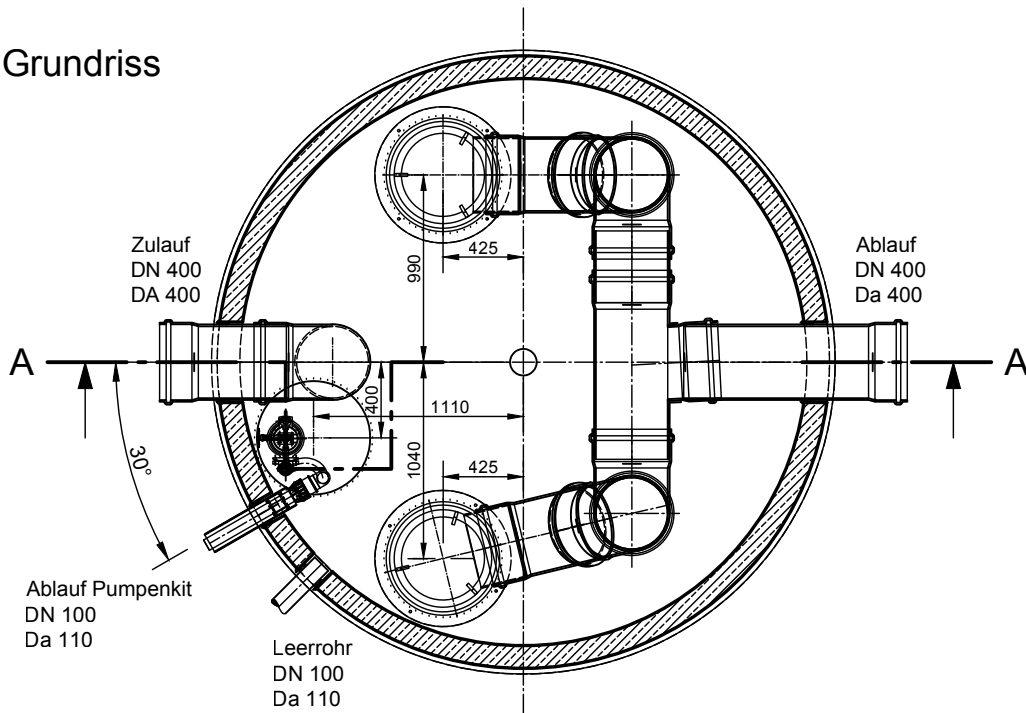
# Mall-Filterschacht FS FS 270 mit Pumpenkit

Schachtabdeckung Kl. B

Schnitt A-A



Grundriss



**mall**  
umweltsysteme

Rev.	Beschreibung	Datum	Bearbeitet	Benennung:	Maßstab:
-	Zur Ansicht	16.01.2023	KMeichel	Mall-Filterschacht FS 270 mit Pumpenkit	1:40
				Zeichnungs-Nr.:	Format:
				RW-S-FS-10126	A4
Datum	13.01.2023	Erstellt	KMeichel	Blatt	-
Ersatz für		Geprüft			
Gewicht		Sachbear.	Lienhard		
Werkstoff		Beleg-Nr.			
		SAP - Mat.		Alle Rechte und Änderungen vorbehalten	