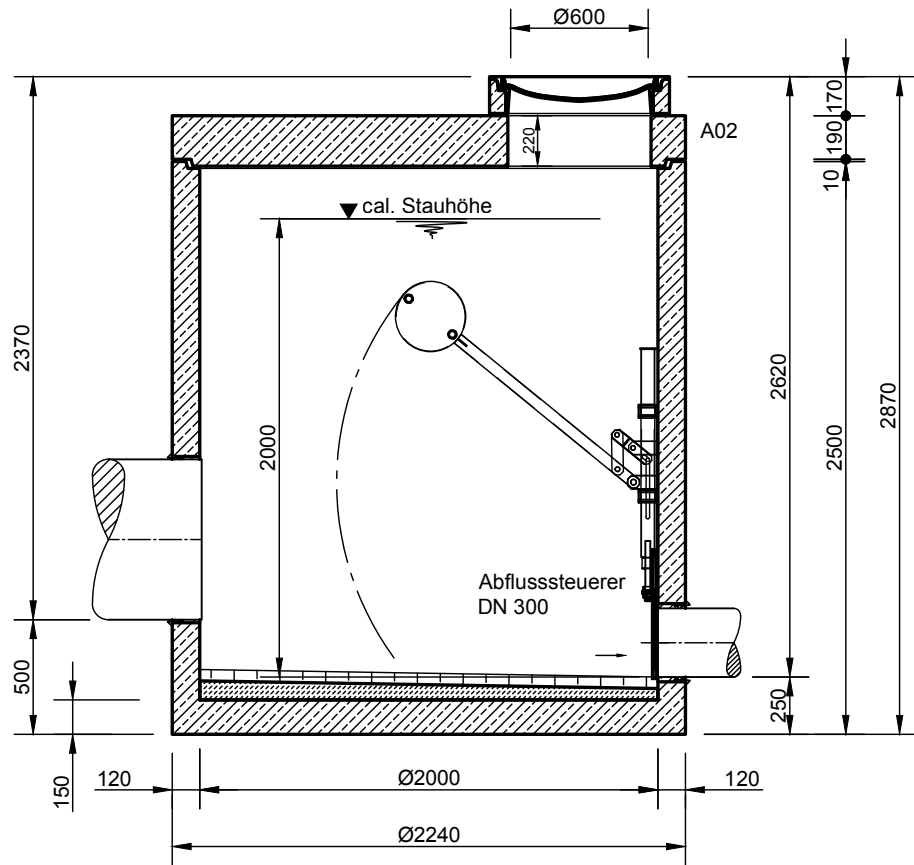


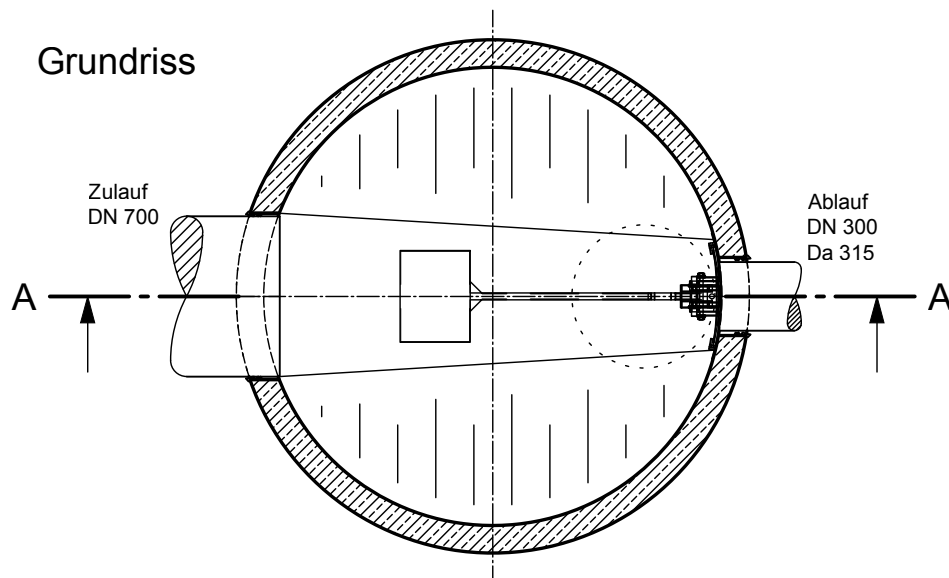
Mall-Drosselbauwerk ViaPart 75 - AR

Schachtabdeckung Kl. D

Schnitt A-A



Grundriss



mall
umweltsysteme

Rev.	Beschreibung	Datum	Bearbeitet	Benennung:	Maßstab:
-	Zur Ansicht	15.02.2023	KMeichel	Mall-Drosselbauwerk ViaPart 75 - AR	1:33
				Zeichnungs-Nr.:	Format:
				RW-S-DS-10391	A4
				Blatt -	
Alle Rechte und Änderungen vorbehalten					