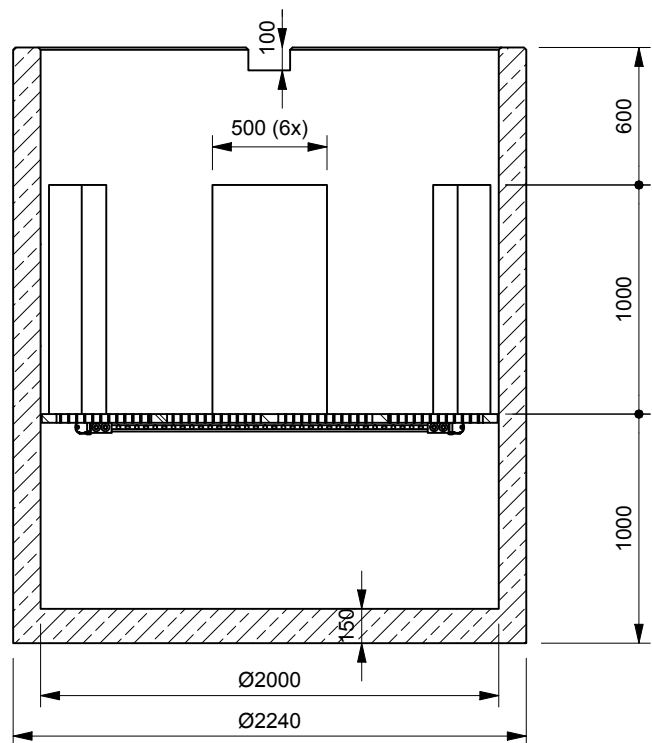
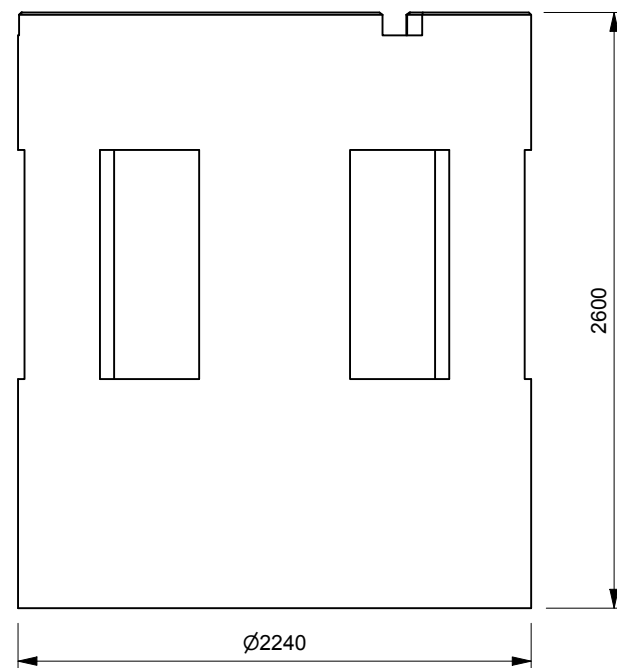


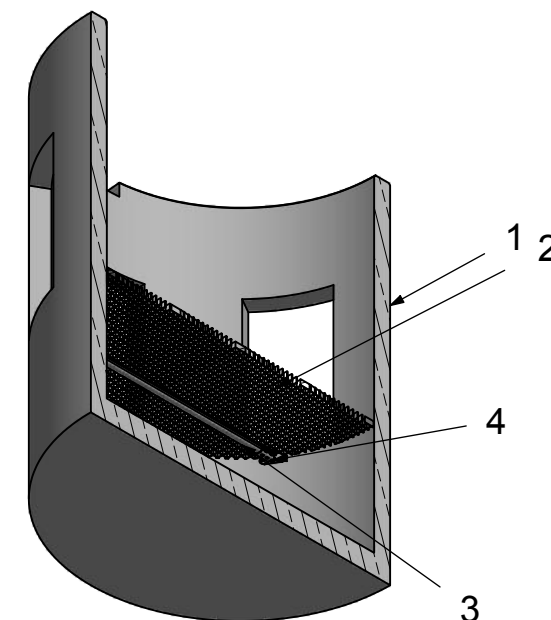
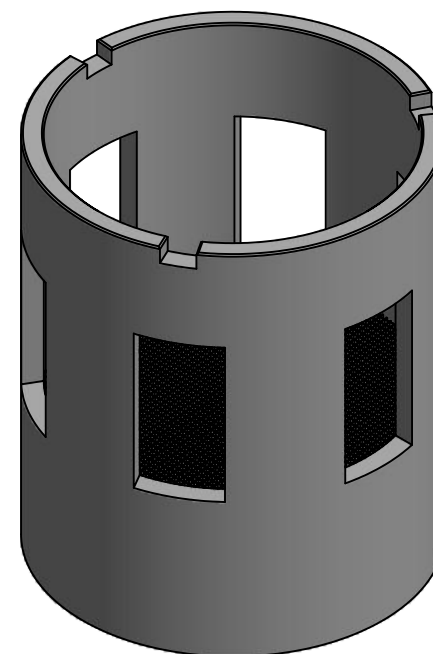
Schnitt A-A



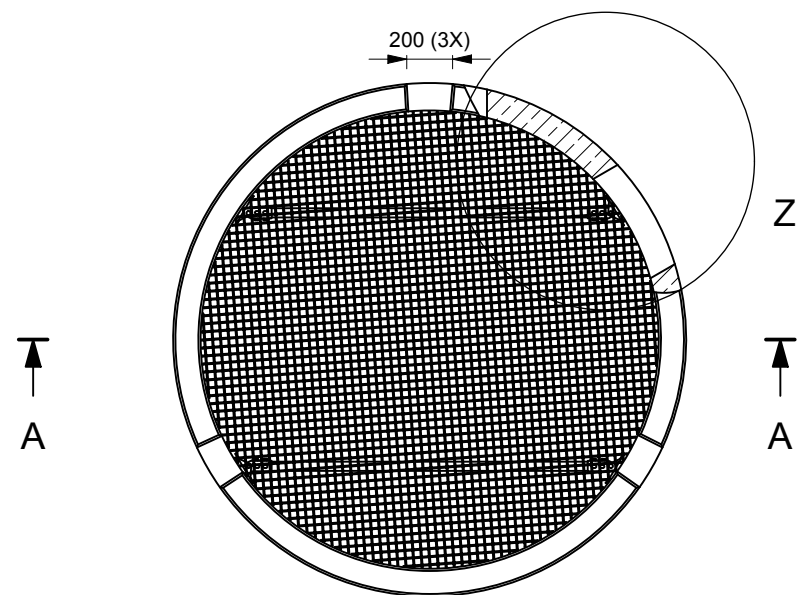
Seitenansicht



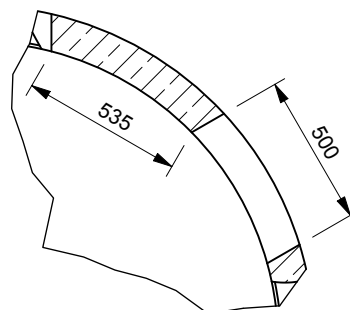
Isometrie



Draufsicht



Detail Z
1 : 25



Pos.	Menge	SAP Mat.	Zeichnung NR	Titel(BV)	Benennung 2	Material
4	4	417340	EK-K-PS-00003	Sattelflansch Vario 38/40-40/60 VA	-	VA
3	2	417341	PW-E-ZB-10138	Systemschiene 38/40 VA	(Müpro)	VA
2	1		VG-E-BQ-00006	GFK-Gitterrost Ø2000	Baumrigole Ø2000	ABS Plastik
1	1		VG-E-BQ-00005	Behälter Ø2000	Baumrigole	Stahlbeton 2450

mall umweltsysteme Hüfanger Straße 39-45 • D-78166 Donaueschingen Telefon: +49 771 8005-0 E-Mail: info@mall.info • www.mall.info	REV.	BESCHREIBUNG	DATUM	BEARBEITET	Benennung:	Maßstab:	
	-	Zur Ansicht	15.06.2023	MReichma		1 : 33	
						ViaTree 2000	Format:
							A3
Datum		15.06.2023	Erstellt	MReichma	Zeichnungs-Nr.:	Blatt	
Ersatz für			Gepüft		VG-S-BQ-00005	1 / 1	
Gewicht		5380 kg	Sachbear.	Klemens			
Werkstoff			AB-Nr.		Alle Rechte und Änderungen vorbehalten		
			SAP-Mat.				