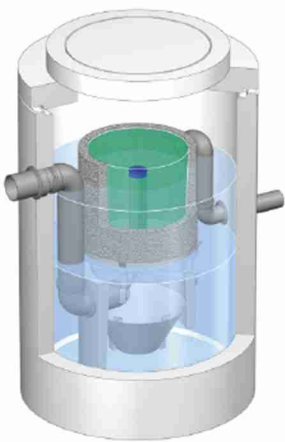


# Projektbericht: Regenwasserbehandlung, Mehrzweckhalle Kressbronn



## Ausgangssituation

Am Ufer des Bodensees ist die Notwendigkeit zur Vorreinigung von Oberflächenwasser leicht nachvollziehbar. Europas größter Trinkwasserspeicher hat ein hohes Schutzbedürfnis, wenn wie in Kressbronn das Wasser des als Vorflut dienenden Nonnenbachs schon nach kurzer Fließstrecke den Bodensee erreicht. Für den Neubau einer Mehrzweckhalle sahen die behördlichen Auflagen deshalb vor, dass das von den Dach-, Park- und Zufahrtsflächen anfallende Niederschlagswasser mit einem Substratfilter behandelt werden muss.

## Problemlösung

Mit dem Bau der Mehrzweckhalle wurde im Jahr 2012 die Entwässerung der Verkehrsflächen in fünf Teilströme aufgeteilt. Einer führt zur Kanalisation, zwei münden direkt in Sickermulden und zwei weitere werden über je eine kombinierte Rückhaltung/Reinigung in die Vorflut geführt. Der größere Volumenstrom aus ca. 1.000 m<sup>2</sup> Fläche erreicht den Substratfilter ViaPlus über einen Drosselschacht, der maximal fünf Liter pro Sekunde durchlässt. Der kleinere Zufluss aus ca. 300 m<sup>2</sup> Sammelfläche ist unmittelbar am Substratfilter angeschlossen.

## Projektdaten

Bauherr:	Gemeinde Kressbronn am Bodensee
Architekt:	Spreen Architekten, München
Fachplaner:	Ingenieurbüro Witschard und Partner, Ravensburg
Lieferung:	Mall GmbH
Fertigstellung:	Mai 2013

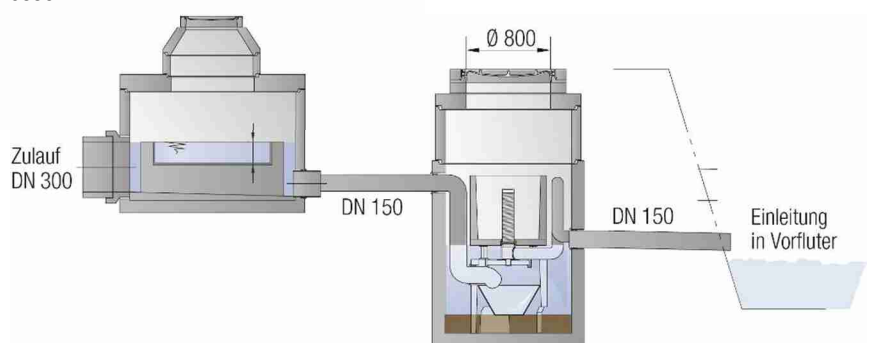
## Anlagenkomponenten

- Trennbauwerk: Mall-ViaSep 10
- 2 Substratfilter: Mall-ViaPlus 500 (DIBt-Zulassung Z-84.2-8)
- 2 Filterschächte: Mall-Filterschacht FS 85

## Vorteile auf einen Blick

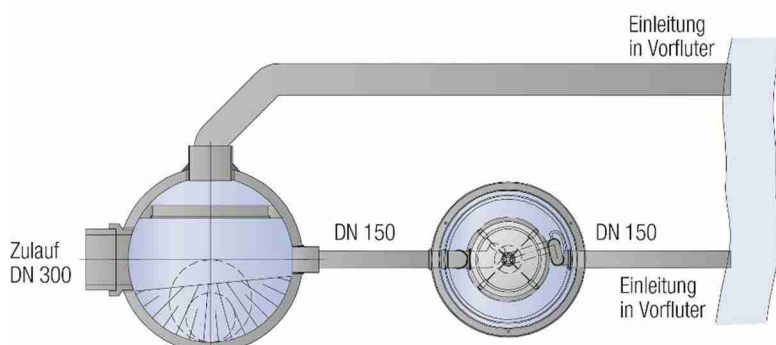
Die Reinigungsleistung ist laut Prüfung des TÜV Rheinland, durchgeführt an der Landesgewerbeanstalt (LGA) Bayern, Außenstelle Würzburg, besser als erforderlich:

- für die Parameter AFS (Feststoffe) liegt der Wirkungsgrad bei 93 statt 92%,
- für MKW (Öl) bei 99 statt 80 %,
- für Schwermetall Kupfer bei 90 statt 80 %,
- für Schwermetall Zink bei 89 statt 70 %.



Trennbauwerk ViaSep

Substratfilter ViaPlus



## Mall GmbH

Hüfnger Str. 39-45  
78166 Donaueschingen  
Telefon: +49 771 8005-0  
Telefax: +49 771 8005-100

info@mall.info  
www.mall.info