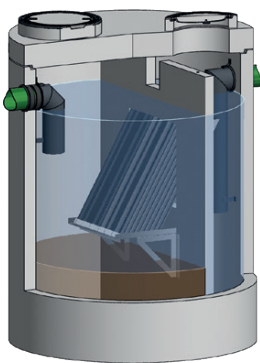


## Mall-Lamellenklärer ViaTub



Der Lamellenklärer ViaTub dient zur Behandlung von Oberflächenwasser von befestigten Flächen vor Gewässer-/Grundwassereinleitung. Durch die differenzierten Betrachtungsweisen zwischen Emission, Immission und Gewässerarten ergeben sich drei Ausführungsvarianten für die Einleitung von Oberflächenwasser ins Grundwasser sowie für die Einleitung von Wasser von mäßig und von stark belasteten Flächen in ein Oberflächengewässer. Die Leistung der Anlagen wurde durch Versuche auf dem Prüfstand nachgewiesen.



### Funktionsweise

Die Konstruktion des Lamellenklärers macht es möglich, im Vergleich zu Sedimentationsanlagen Bauteile mit reduzierten Abmessungen einzusetzen. Kunststoffrohre in Lamellenpaketen verbessern die Absetzwirkung insbesondere für kleine Partikel, dadurch wird die wirksame Oberfläche des Beckens vervielfacht. Die Schrägstellung der Lamellen sorgt für ein Abrutschen auf den Behälterboden (Schlammagerung). Je nach Ausführung werden Partikel < 63 µm (AFS63) mit unterschiedlichem Wirkungsgrad abgeschieden.

### Das Verfahren

Durch die Tauchrohgarnitur im Zulauf wird das Wasser beruhigt unterhalb des Dauerwasserspiegels eingeleitet. Die in die Trennwand eingesetzten Lamellenpakete bewirken eine Vergrößerung der effektiven Sedimentationsfläche. Bei den Bauformen für die Einleitung in Gewässer verhindert eine weitere Öffnung in der Trennwand eine hydraulische Überlastung des SchlammSpeichers und damit den Austrag der bereits abgeschiedenen Stoffe. Die Ablaufgarnitur verhindert den Abfluss von Leichtstoffen oder mineralischen Kohlenwasserstoffen (MKW). Durch die patentrechtlich geschützte Form des kommunizierenden Teilstrombetriebs ist es erstmals

### Vorteile auf einen Blick

- + Sehr kompaktes, kleines Bauwerk
- + Einfache, wartungsarme Technik
- + Einfacher, werkmäßig hergestellter Baukörper
- + Keine beweglichen Teile
- + Sichere Entfernung von AFS63 mit vorgegebenem Wirkungsgrad
- + Angepasst an die Flächenbelastung für Flächen bis zu 20 ha
- + Wirtschaftlich bei großen Flächen ab 1.500 m<sup>2</sup> durch Kompaktbauweise

möglich, die Abscheidung von Leichtstoffen und Leichtflüssigkeiten auch bei Überlastbetrieb zu gewährleisten. Prüfungen haben ergeben: Bei kritischer Wassermenge werden die Werte der EN 858-1 für Abscheider System A eingehalten, bei Überlast die Werte für System B. Mall-Lamellenklärer ViaTub erfüllen die Kriterien an aktuellen Richtlinien zur Oberflächenwasserbehandlung (z. B. DWA-A 102-2 bei Einleitung in Oberflächengewässer bzw. DWA-M 153 bei Versickerung).

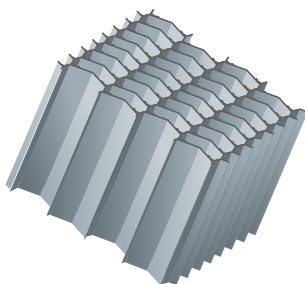


**Sedimentation ist die einfachste und wirtschaftlichste Methode der Regenwasserbehandlung. Sie sollte daher immer an erster Stelle einer Behandlung stehen.**

### Dimensionierung

Bei Einleitung in Gewässer wird der Anlagentyp anhand der erwarteten Schmutzfracht ausgewählt. Die kritische Regenmenge  $Q_{krit}$  und die Oberflächenbeschickung  $q_A$  stehen entsprechend den Messungen des UBA fest, flexibler Bemessungsparameter ist die kritische Regenspende  $r_{krit}$ .

Bei Einleitung in das Grundwasser (Versickerung) erfolgt die Bemessung mit der Regenspende  $r_{15,1}$  mit den jeweils festgelegten Oberflächenbeschickungen entsprechend den lokalen Bestimmungen und dem erforderlichen Durchgangswert nach DWA-M 153.



$$q_A = \frac{Q_{r,krit}}{A_{Becken}} \cdot 3,6$$

$$Q_{r,Krit} = A_U \cdot r_{krit} [l/s]$$

## Mall-Lamellenklärer ViaTub

Mall-Lamellenklärer ViaTub (Bemessungsgrundlagen und Hinweise nach DWA-M 153)

Typ	Innen-Ø bzw. Breite / Länge	Gesamt- tiefe GT	Zulässige Oberflächenbeschickung q <sub>a</sub>				Nennweite	Schwerstes Einzel- gewicht	Gesamt- gewicht
			18 m/h	10 m/h	9 m/h	7,5 m/h			
	mm	mm	l/s	l/s	l/s	l/s	DN	kg	kg
ViaTub 18R 20	2000	2935	20	11	10	8	200	7.570	9.600
ViaTub 18R 38	2500	2935	38	21	19	16	250	9.740	12.850
ViaTub 18R 63	3000	3115	63	35	32	26	300	13.450	18.390
ViaTub 18R 79	3000	3115	79	44	40	33	300	12.080	17.030
ViaTub 18L 133	2400/3950	3160	133	74	67	55	400	22.830	29.850
ViaTub 18L 272	2400/5200	3180	272	151	136	113	400	27.800	37.790
ViaTub 18L 302	3650/5600	3370	302	168	151	126	400	27.040	54.590
ViaTub 18L 406	3650/8600	3370	406	226	203	169	500	26.310	76.350
ViaTub 18L 674	5600/8600	3580	674	374	337	281	600	18.780	91.810
ViaTub 18L 1363	5600/11600	3580	1363	757	682	568	700	19.870	126.930
ViaTub 18 OL 133	2240/5600	2965	133	74	67	55	400	17.310	25.370
ViaTub 18 OL 200	2240/5600	2965	200	111	100	83	400	17.310	25.410
ViaTub 18 OL 272	2240/6600	2965	272	151	136	113	400	19.810	29.900

Durchgangswert D nach DWA-M 153 in Abhängigkeit der kritischen Regenspende und der gewählten Oberflächenbeschickung q<sub>a</sub>

r <sub>krit</sub> [l/(s · ha)]	Oberflächenbeschickung q <sub>a</sub>				7,5 m/h
	18 m/h	10 m/h	9 m/h		
15	0,80	0,65	–	Gemäß Arbeitshilfen für den Umgang mit Regenwasser in Siedlungs- gebieten des LfU Baden- Württemberg	
30	0,70	0,55	–		
45	0,65	0,50	–		
r (15,1)	0,35	–	0,20		



# Mall-Lamellenklärer ViaTub II



Rundbauweise mit integrierter Teilstrombehandlung								
Typ	Innen-Ø ID	Gesamt-tiefe	max. Anschl. undurchl. Fläche	kritischer Zufluss	Bemessungs Zufluss	Nennweite Zu- / Ablauf-leitung	Schwerstes Einzelgewicht	Gesamt-gewicht
		GT	A <sub>b,a</sub>	Q <sub>r,krit</sub>	Q <sub>max</sub>	DN		G
	mm	mm	m <sup>2</sup>	l/s	l/s	mm	kg	kg
ViaTub II R 6	2000	2935	2.222	6	33,33	200	6.420	8.450
ViaTub II R 11	2500	2935	4.444	11	66,66	250	8.310	11.420
ViaTub II R 20	3000*	3115	8.000	20	120,00	300	11.380	16.320

Rechteckbauweise mit Trenn- und Vereinigungsbauwerk										
Typ	Behandlungsbecken		Trenn-, Vereinigungs-Bauwerk		max. Anschl. undurchl. Fläche	kritischer Zufluss	Bemessungs Zufluss	Nennweite Zu- / Ablauf-leitung	Schwerstes Einzelgewicht	Gesamt-gewicht
	Breite / Länge	Gesamt-tiefe	D	GT						
	B / L	GT	D	GT	A <sub>b,a</sub>	Q <sub>r,krit</sub>	Q <sub>max</sub>	DN		G
	mm	mm	mm	mm	m <sup>2</sup>	l/s	l/s	mm	kg	kg
ViaTub II 40	2400/3950*	3160	1500	2800	16.000	40	240,00	500	22.990	40.800
ViaTub II 80	2400/5200*	3160	1500	2800	32.000	80	480,00	600	27.800	48.900
ViaTub II 90	3650/5600	3370	1500	2900	36.000	90	540,00	600	27.040	65.710
ViaTub II 120	3650/8600	3370	1500	2900	48.000	120	720,00	700	26.310	92.830
ViaTub II 200	5600/8600	3580	2500/2000	3100	80.000	200	1.200,00	800	18.780	111.320
ViaTub II 400	5600/11600	3830	3000/2000	3300	160.000	400	2.400,00	1000	19.870	152.670

\* Entladung erfolgt bauseits.

## Hinweis

Anlagen in Rechteckbauweise erfordern eine Bypass-Leitung. Rohrmaterial und Umlenkschächte sind nicht im Lieferumfang enthalten. Preise für Umlenkschächte auf Anfrage.

# Mall-Lamellenklärer ViaTub III

Rundbauweise mit integrierter Teilstrombehandlung								
Typ	Innen-Ø ID	Gesamt-tiefe	max. Anschl. undurchl. Fläche	kritischer Zufluss	Bemessungs Zufluss	Nennweite Zu- / Ablauf-leitung	Schwerstes Einzelgewicht	Gesamt-gewicht
		GT	A <sub>b,a</sub>	Q <sub>r,krit</sub>	Q <sub>max</sub>	DN		G
	mm	mm	m <sup>2</sup>	l/s	l/s	mm	kg	kg
ViaTub III R 3	2000	2935	1.333	3	20,00	200	6.420	8.450
ViaTub III R 7	2500	2935	2.667	7	40,01	250	8.310	11.420
ViaTub III R 12	3000*	3115	4.800	12	72,00	300	11.380	16.320

Rechteckbauweise mit Trenn- und Vereinigungsbauwerk										
Typ	Behandlungsbecken		Trenn-, Vereinigungs-Bauwerk		max. Anschl. undurchl. Fläche	kritischer Zufluss	Bemessungs Zufluss	Nennweite Zu- / Ablauf-leitung	Schwerstes Einzelgewicht	Gesamt-gewicht
	Breite / Länge	Gesamt-tiefe	D	GT						
	B / L	GT	D	GT	A <sub>b,a</sub>	Q <sub>r,krit</sub>	Q <sub>max</sub>	DN		G
	mm	mm	mm	mm	m <sup>2</sup>	l/s	l/s	mm	kg	kg
ViaTub III 24	2400/3950*	3160	1500	2800	9.600	24	144,00	500	22.990	40.820
ViaTub III 48	2400/5200*	3160	1500	2800	19.200	48	288,00	600	27.800	48.870
ViaTub III 54	3650/5600	3370	1500	2800	21.600	54	324,00	600	27.040	65.680
ViaTub III 72	3650/8600	3370	1500	2900	28.800	72	432,00	700	26.310	92.790
ViaTub III 120	5600/8600	3580	2500/2000	3100	48.000	120	720,00	800	18.780	111.290
ViaTub III 240	5600/11600	3830	3000/2000	3300	96.000	240	144,00	1000	19.870	152.560

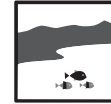
\* Entladung erfolgt bauseits.

## Hinweis

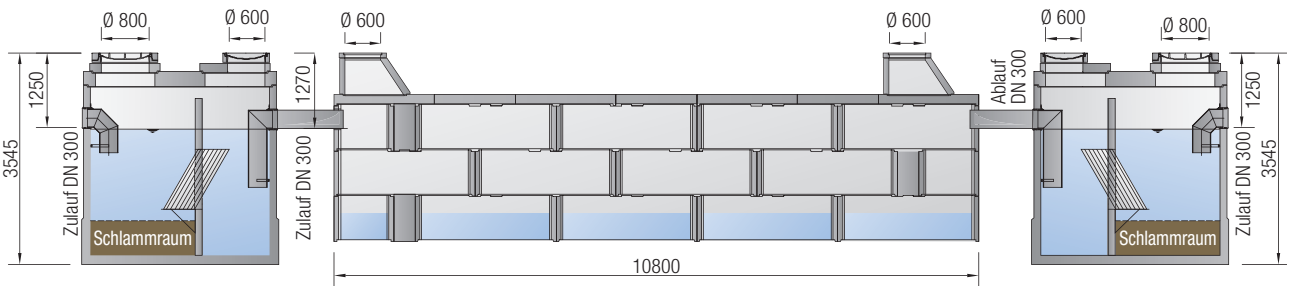
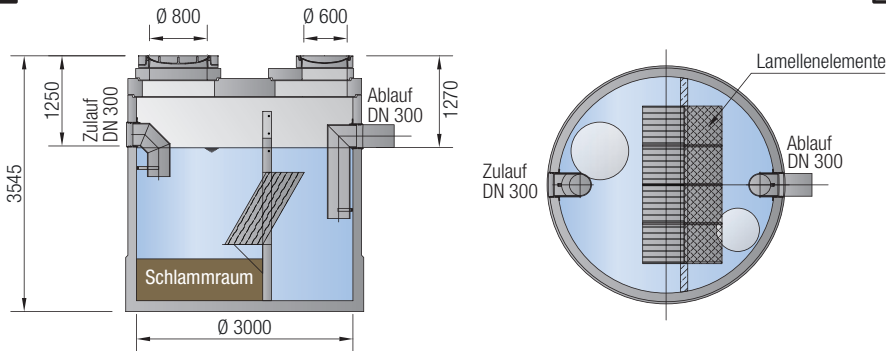
Anlagen in Rechteckbauweise erfordern eine Bypass-Leitung. Rohrmaterial und Umlenkschächte sind nicht im Lieferumfang enthalten. Preise für Umlenkschächte auf Anfrage.

# Mall-Lamellenklärer ViaTub Anwendungsbeispiele

Projekt-  
bogen  
S. 120



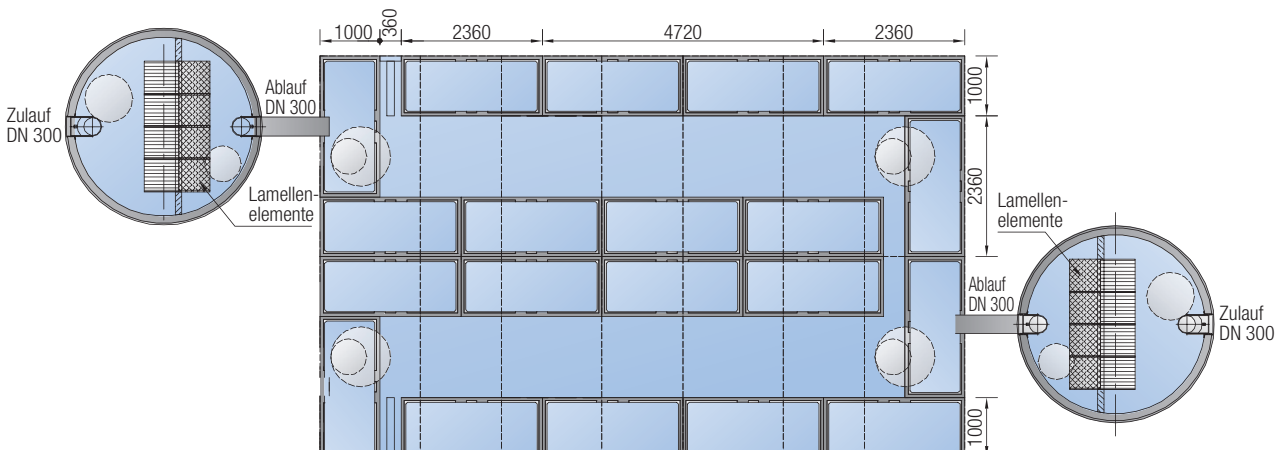
Lamellenklärer ViaTub



Lamellenklärer ViaTub


Sickerkammern CaviBox

Lamellenklärer ViaTub



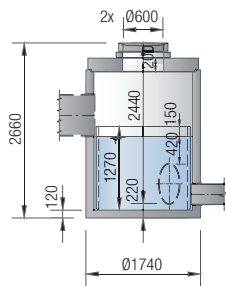
# Mall-Lamellenklärer ViaTub Anwendungsbeispiele

Projekt-  
bogen  
S. 120

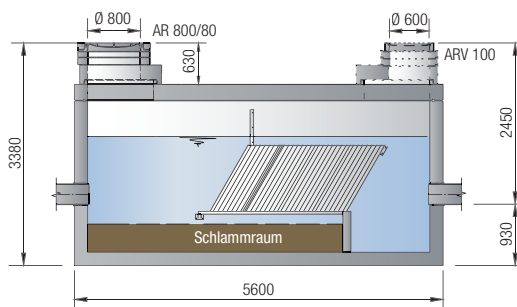
Webcode **M3313** 



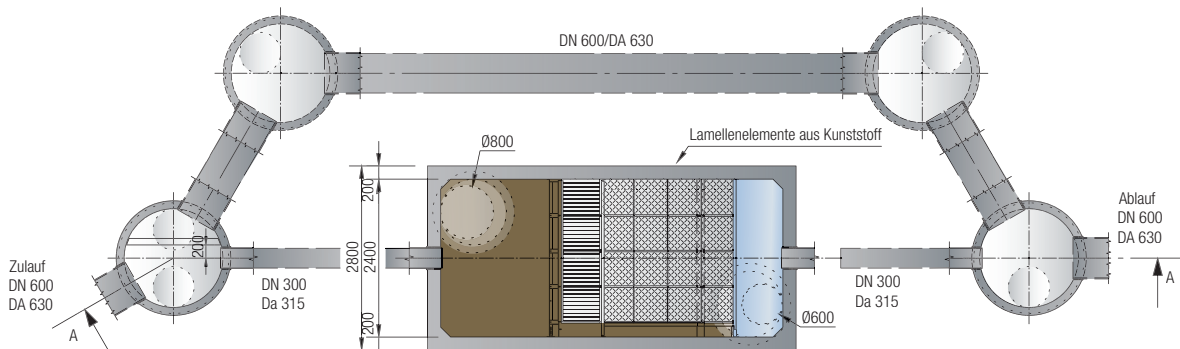
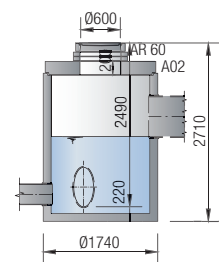
**Trennbauwerk ViaSep**



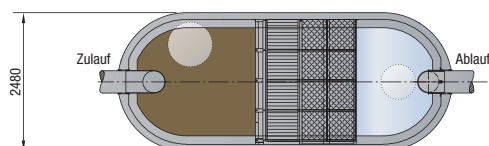
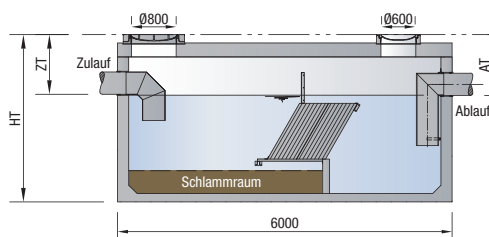
**Lamellenklärer ViaTub II / III**



**Vereinigungsbauwerk ViaPool**



**Lamellenklärer ViaTub**



**Sickerkammern CaviBox**

