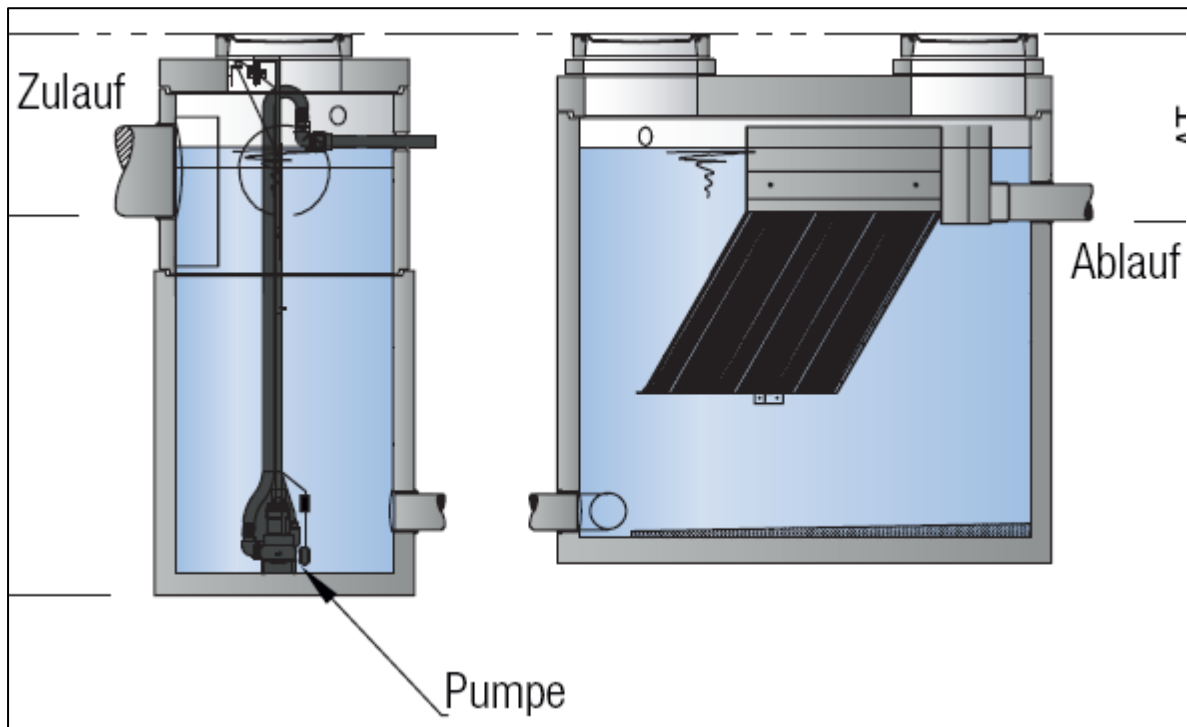


Mall-Lamellenklärer ohne Dauerstau ViaKan

Einbauanleitung und technische Daten



Bestandteile der Anlagendokumentation

1	Einbauanleitung und technische Daten
2	Betrieb und Wartung der Anlagen
3	Anleitung Mikroprozessor-Steuerung "NWBoD"

Revisionsindex

Version	Datum	Beschreibung
1.0	05.08.2020	Ursprungsversion
1.1	09.12.2022	Abs. 6.2.1 und 6.2.2: Darstellung Druckleitung

Inhalt

1	Zielgruppe	3
2	Funktion.....	3
3	Hinweise zum Einbau.....	3
3.1	Baugrube	3
3.2	Zuwegung	3
3.3	Entladung, Versetzvorgang	4
3.4	Montage Behälter- und Schachtbauteile	5
3.5	Verrohrung.....	6
3.5.1	Anschluss- und Leerrohre	6
3.5.2	Rohreinführungen Schachtbauteile	6
3.6	Dichtheitsprüfung.....	6
3.7	Hinterfüllung.....	6
3.8	Kraufstellung.....	7
4	Technische Daten	7
4.1	Begriffe Abkürzungen	7
4.2	Schemazeichnung	8
5	Schachtkonfiguration.....	9
5.1	Einzelanlage	9
5.2	Zweibehälteranlage	9
5.3	Schachttiefe	9
6	Montage.....	10
6.1	Regelfall Schachttiefe ≤ 4 m.....	10
6.1.1	Pumpenmontage / Steigleitung	10
6.1.2	Trennbauwerk.....	11
6.1.3	Lamellenklärer / Behandlungsbecken	14
6.2	Sonderfall Schachttiefe > 4 m.....	15
6.2.1	Pumpenmontage / Steigleitung	15
6.2.2	Trennbauwerk.....	15
6.2.3	Lamellenklärer / Behandlungsbecken	16
6.3	Standard-Schmutzwasserpumpe	16
6.4	Rohrverlegung (bauseits)	17
6.4.1	Leerrohre Elektroversorgung	17
6.4.2	Druckleitung Schmutzwasser	17
6.4.3	Verbindungsleitung	17
6.5	Steuerung	18
7	Inbetriebnahme	18

1 Zielgruppe

Diese Einbauanleitung wendet sich an die Personen, die mit dem Einbau der Anlage betraut sind. Es wird davon ausgegangen, dass die beteiligten Personen über die erforderliche Sachkunde verfügen und insbesondere erfahren im Umgang mit Stahlbetonfertigteilsystemen im Tiefbau sind.

2 Funktion

Die Anlage besteht in der Regel aus zwei Schachtbauwerken (vgl. Abs. 5) und dient der Reinigung verschmutzter (Verkehrs-)Flächen mit Teilstrombehandlung und automatischer Beckenentleerung. In Fließrichtung gelangt das gesammelte Niederschlagswasser zunächst in das Trennbauwerk. Die ersten Niederschlagsmengen durchströmen das Trennbauwerk und füllen über eine tief liegende Verbindungsleitung das Behandlungsbecken (Lamellenklärer). Dort wird über Rohrdrosseln eine Maximalbeaufschlagung der Lamellen mit 4 m/h Oberflächenbeschickung gewährleistet.

Zusätzliche Wassermengen werden über die Schwelle mit Sieb im Trennbauwerk Richtung Gewässer abgeschlagen. Mit Hilfe der Steuerung und einer Pumpe wird das gesammelte Wasser des Sammelbeckens zeitverzögert zur Kläranlage gepumpt.

Details sind den Dokumenten "Betrieb und Wartung" bzw. "Mikroprozessor-Steuerung" zu entnehmen.

3 Hinweise zum Einbau

3.1 Baugrube

Der Aushub der Baugrube muss unter Berücksichtigung der Bauteilabmessungen unter Beachtung der DIN 4124 (seitlicher Arbeitsraum: min. 50 cm, Böschungsneigung etc.) sowie der Ein- und Ausläufe erfolgen. Der Grubenrand ist vorschriftsmäßig und standfest abzusichern. Bei der Herstellung sogenannter Mehrbehälteranlagen ist ein Mindestabstand analog DIN 4124 (> 50cm) der Behälter untereinander sicherzustellen.

Die Grubensohle ist mit der Setzlatte horizontal abzugleichen und aus ca. 10 bis 20 cm verdichtetem Kiessand (Körnung max. 16 mm) herzustellen. Auf der Baugrubensohle darf kein Grund- oder Schichtenwasser stehen, eine geeignete Wasserhaltung ist bis zum Abschluss der Arbeiten vorzuhalten. Punkt- und Kantenpressungen (z.B. durch Magerbeton, Steine o.ä.) sind unbedingt zu vermeiden und durch Mörtel oder Elastomerstreifen auszugleichen.

Bei problematischem Baugrund kann auf Veranlassung eines Bodengutachters ein Bodenaustausch bzw. eine Magerbetonschicht erforderlich werden. Als Verdichtungsanforderung gilt überschlägig: Proctordichte $D_{pr} = 1,0$! (Einbindung von Pumpensämpfen gemäß gesondertem Merkblatt). Bei der Festlegung der Höhenkote für die Baugrubensohle ist die Höhenlage des Überlaufs für den Anschluss an die Kanalisation zu berücksichtigen!

Werkseitig wird auf Anfrage die Auftriebssicherheit unter Berücksichtigung des bauseits definierten Grundwasserstandes berechnet. Gegebenenfalls muss dann auf Anfrage ein sohlgleicher Auftriebskranz bzw. eine Anschlussbewehrung zur bauseitigen Herstellung der Auftriebssicherung vorgesehen werden.

3.2 Zuwegung

Voraussetzung für die Anlieferung zur Baustelle mit unseren Schwerlastfahrzeugen (z.B. Tieflader) ist eine befestigte, ebene, ungehinderte und gefahrlose Zufahrt. Evtl. Abschleppkosten als Folge nicht klar erkennbarer schlechter Zufahrtsverhältnisse gehen ebenso zu Lasten des Bauherrn wie bauseits verursachte Verzögerungen auf der Baustelle.

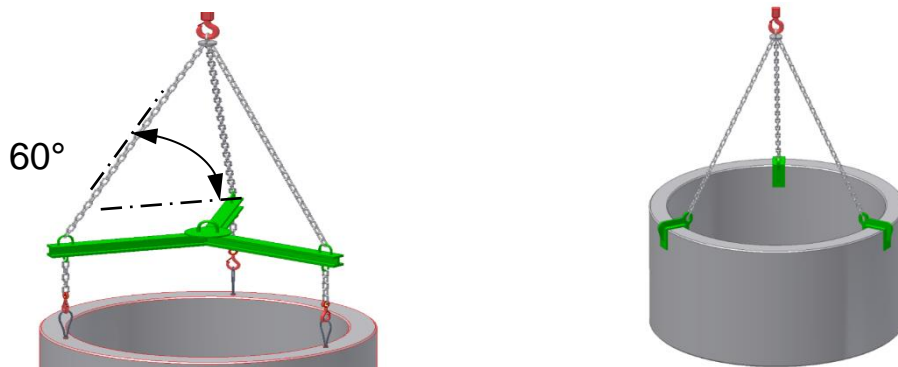
Bei Auslieferung mit unseren Ladekranfahrzeugen muss die mögliche Auslegerlänge vor Montage mit dem Lieferwerk abgeklärt werden bzw. ist diese aus Kranlastdiagrammen abzulesen. (Abstand Abstützung von Baugrubenkante: ca. 1 m). Die Standardauslegerweite beträgt 5 m gemessen von Hinterkante LKW (Heck) bis Schacht- bzw. Baugrubenmitte in LKW-Längsachse. Seitlich kann das Fertigteil nur seitlich ebenerdig (nicht in die Baugrube) abgeladen werden. Bauseits sind dann geeignete Hebezeuge mit Anschlagmitteln vorzusehen.

3.3 Entladung, Versetzvorgang

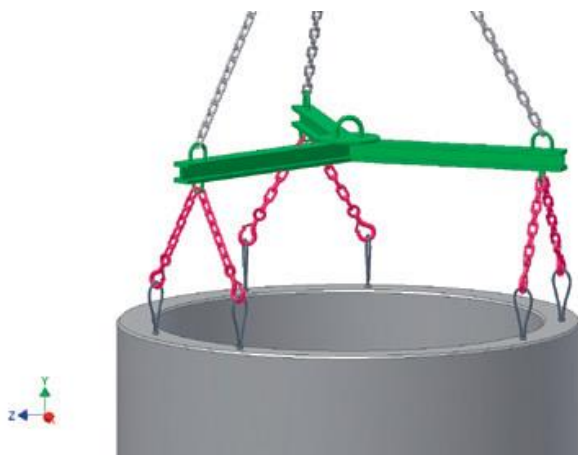


Bauteilgewichte und zulässige Lasten der Hebehilfen prüfen; siehe unten: „Doppelanker“!

- Nur zugelassene und unbeschädigte Hebehilfen verwenden!
- Schrägzug vermeiden – Versetztraverse oder Langketten > 4 m verwenden
- Winkel zwischen den hängenden Ketten muss kleiner 60° sein, oder:
- Winkel zwischen Kette und der Horizontalen muss größer 60° sein!
- Faustregel: Kettenlänge muss mindestens Schachtdurchmesser entsprechen!
- Kranhakengröße und –ausrundung für jeweiliges Gehänge beachten!
- Kein Aufenthalt unter schwebenden Lasten!



Bauteile mit Seilösen	Bauteile mit Greifer
Keine verunreinigten Gewindgänge benutzen!	Greifer in Drittelpunkte des Bauteils setzen!
Zustand der Seilöse überprüfen (Litzenbruch, Quetschungen, Knicke, Korrosion oder Lockerungen sind nicht tolerierbar)!	Beweglicher Teil des Greifers (Klemme) in der Regel auf Bauteilinnenseite ansetzen (siehe Grafik, Ausnahme: Konus, siehe unten).
Seilöse bis zum Anschlag eindrehen! Maximal 1 Gewindgang darf herausstehen!	Greifer bis zum Anschlag aufschieben!
Zur Vermeidung des Festsetzens unter Last Öse nach Eindrehen bis zum Anschlag eine halbe Umdrehung gegendrehen.	Bei Konen beweglichen Greiferteil nach außen setzen; bei exzentrischen Konen Schwerpunkt durch mehrmaliges Anhängen suchen!



Achtung!

Behälter mit hohen Einzelgewichten, insbesondere durch Einbauten, sind nicht mit 3 (4), sondern mit 6 (8) Versetzankerhülsen auf der Behälteroberseite ausgestattet („Doppelanker“). Behälter dürfen nur mit zusätzlichen Anschlagmitteln eingehoben werden!

Anlieferung und Entladung

Die gelieferte Ware ist anhand der Lieferpapiere verantwortlich zu prüfen. Eventuelle Beanstandungen sind auf dem Lieferschein durch den Spediteur und den Empfänger zu bestätigen und umgehend an den Versender weiterzuleiten. Das Entladen von Behältern und Zubehör hat mit geeignetem, bereitzustellendem Gerät zu erfolgen. *Dabei sind die vorhandenen Gewichte und Lasten zu berücksichtigen. Bei den Kranarbeiten sind Stoßbelastungen zu vermeiden. Schachtaufsätze sind mit passenden Transportklauen abzuladen und zu montieren.*

3.4 Montage Behälter- und Schachtbauteile

Inwieweit komplette Anlagen (inkl. Schachtaufsätze etc.) vormontiert ausgeliefert werden können, richtet sich nach Transporthöhe und Montagegewicht, abhängig von den verfügbaren Hebezeugen.

Die sach-, fach- und lagegerechte Montage der Schachtteile nach Freigabezeichnung ist eine bauseitige Leistung und liegt nicht in der Verantwortung des (Lade-)Kranführers. Dieser ersetzt keinen Richtmeister.

Aufgehende Schachtbauteile (Übergangsplatte/Schachthals) so drehen, dass die Markierungen an Platte und Behälter übereinanderliegen. Sind keine Markierungen vorhanden, ist die Montage der Schachtkomponenten entsprechend werkseitigen Freigabezeichnungen durchzuführen.

Überschreitet die Fallhöhe die Vorgaben der maßgeblichen Sicherheitsregeln (Arbeitsschutz) bzw. kann kein regelgerechter Schutz gegen Absturz realisiert werden, muss die Baugrube teilweise bis zum Erreichen der zulässigen Arbeitsebene verfüllt werden. Kosten für zusätzliche Anfahrt und Hebezeug-Gestellung sind bauseits einzurechnen.

Für das Zusammenfügen einzelner Behälterteile kommen grundsätzlich zwei Verfahren infrage:

1. „Trockene“ Verschraubung
 - a. mit Elastomer-Gummiprofilen System „NEUTRA“ oder „COMFORT“:
 - Stahlbetonbehälter versetzen, Seilschlaufen herausdrehen.
 - Mitgelieferte Rundschnurdichtungsrings in die gesäuberte Nut auf der Oberseite des Stahlbetonbehälters einlegen, sofern nicht vormontiert.
 - 3 mitgelieferte Schrauben/Gewindestangen mit den Unterlegscheiben in die hierfür vorgesehenen Aussparungen der Übergangsplatte (Konus) von oben einstecken.
 - Übergangsplatte/Konus mit geeignetem Hebegerät in geringem Vertikalabstand über den Stahlbetonbehälter heben und die Höhenlage halten.
 - Übergangsplatte/Schachthals entsprechend Markierung/Zeichnung ausrichten (s.o.) und die zuvor in die Platte eingesteckten Schrauben/Gewindestangen provisorisch mehrere Gewindegänge in die Gewindehülsen im Behälter eindrehen.
 - Aufsetzen Übergangsplatte/Konus
 - Schrauben „handwarm“ anziehen; Drehmoment max. 40 Nm.
 - b. mit genormten Muffendichtungen, d.h. Auflegen eines Lastübertragungsrings und Aufziehen von mitgelieferten Gleitringdichtungen gemäß DIN 4034 – 1, sofern diese nicht werkseitig an der Fertigteilunterseite fixiert ist - siehe auch separate Anweisung, z.B. zu Verwendung von Gleitmitteln.
2. Versetzen mit geeigneten Fugenvergussmaterialien („feucht“)
 - a. Mörtel

Die Falzausbildung von Mall-Fertigteilen zur Vermörtelung auf der Baustelle entspricht DIN 4034, Teil 2. Die Beistellung von Material und Personal zur Fugenvermörtelung obliegt grundsätzlich dem Auftraggeber; anfallende Wartezeiten unserer (Kran-)Fahrzeuge werden gesondert angeboten bzw. in Rechnung gestellt.

Besondere Anforderungen an Güte und Ausbildung des Mörtels – insbesondere bei Kläranlagen - sind zu beachten; mindestens MG III (Zementmörtel).

Beschädigungen an Fertigteilen, die auf Punkt- und Kantenpressungen infolge unzulänglicher Mörtelausbildungen zurückzuführen sind, gehen zu Lasten des Auftraggebers. Mörtelschichten sind in voller Wandbreite aufzuziehen, nach dem Versetzen innen und außen sorgfältig bündig nachzuziehen und zu verstreichen.

- b. Mall-Fugendichtband
Elastisches selbstklebendes Butyl-Kautschuk-Dichtband gemäß gesonderter Montageanweisung auf sauberer und trockener Unterlage aufbringen; herstellerseitig lieferbar, Montage bauseits.

In der Regel ist die **Beistellung einer bauseitigen Fachkraft** ausreichend, um eine äußerst zügige Montage zu gewährleisten.

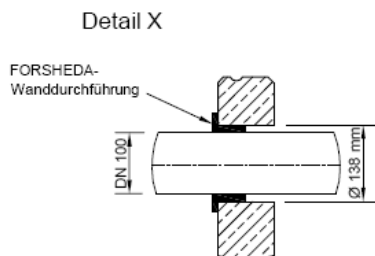
3.5 Verrohrung

3.5.1 Anschluss- und Leerrohre

Die Leitungen für Zu-, Ab- und Überlauf (Abschlag) müssen gemäß Ausführungs- und Konstruktionszeichnung sach- und fachgerecht (z.B. DIN EN 1610, 1986) eingebaut werden.

Details zur Montage vgl. Abschnitt 5.4.

3.5.2 Rohreinführungen Schachtbauteile



Generell ist bereits in der Planungsphase auf die gelenkige Einbindung von Rohrleitungen zu achten. Standardmäßig verfügen Mall-Schachtbauwerke über zugelassene und geprüfte Dichtsysteme (Mehrfachlippendichtungen oder Gliederkettendichtungen zum Schließen des Ringspaltes).

Umfang und Güte der Rohreinführung sind auf jeden Fall bei der Auftragserteilung abzustimmen.

Regenwasserbehandlungsanlagen sind an die vorhandene Regenwasserkanalisation, an ein Oberflächengewässer oder eine Versickerungsanlage anzuschließen. In die Anlage darf nur Regenwasser eingeleitet werden. Häusliche Abwässer dürfen nur in eine Schmutzwasserkanalisation geleitet werden.

3.6 Dichtheitsprüfung

Mehrfach zusammengesetzte Anlagen sind bei Bedarf bzw. Veranlassung des Auftraggebers nach dem Einbau und der Montage des Behälters und vor (!) dem Hinterfüllen mit Erdreich einer Wasserdichtheitsprüfung zu unterziehen. Berechtigte Beanstandungen sind uns sofort zu melden.

Bei Schachtkonfigurationen mit Übergangsplatten und Einstiegsdomen > 1m Höhe kann der Auftrieb bei Vollfüllung bis Geländeoberkante größer werden als das Eigengewicht. Hier muss bauseits Zusatzballast vorgesehen werden.

3.7 Hinterfüllung

Die Verfüllung kann aufgrund der großen Stabilität in der Regel problemlos mit dem anstehenden Aushubmaterial erfolgen. Allerdings ist die Setzungsempfindlichkeit bzw. (Verkehrs)-Belastung der darüberliegenden Flächen zu berücksichtigen.

Die Vorgaben des FGSV-Merkblattes „Einfluss der Hinterfüllung auf Bauwerke - M HifüBau“ in der aktuellsten Fassung gelten in diesen Fällen sinngemäß.

Die Belastungen auf die Behälter durch (schwere) Verdichtungsgeräte dürfen das zugesicherte Lastbild nicht überschreiten. Mit Rüttelplatten und leichten Verdichtungsgeräten bis 2,5 to können die Fertigteile uneingeschränkt überfahren werden. Spezifische, abweichende Vorgaben für Bauteile einzelner Produktbereiche haben Vorrang.

Besondere Sorgfalt ist im Bereich der angeschlossenen Leitungen (sachgerechte Einbettung) geboten.

3.8 Kranaufstellung

Um die Standsicherheit des Autokrans zu gewährleisten, muss die Auflagerfläche der Pratzen tragfähig sein. (1)

Weiter ist auf den Sicherheitsabstand zwischen der Baugrubenböschung und der Grabenkante zu achten (2) (Abstand Abstützung von Baugrubenkante: ca. 2 m).

Die Fläche des tragfähigen, geschotterten Kranaufstellplatzes beträgt ca. 10 * 10 m.

Die möglichen Auslegerlängen sind vor Montage mit dem Lieferwerk abzuklären bzw. aus Kranlastdiagrammen abzulesen.

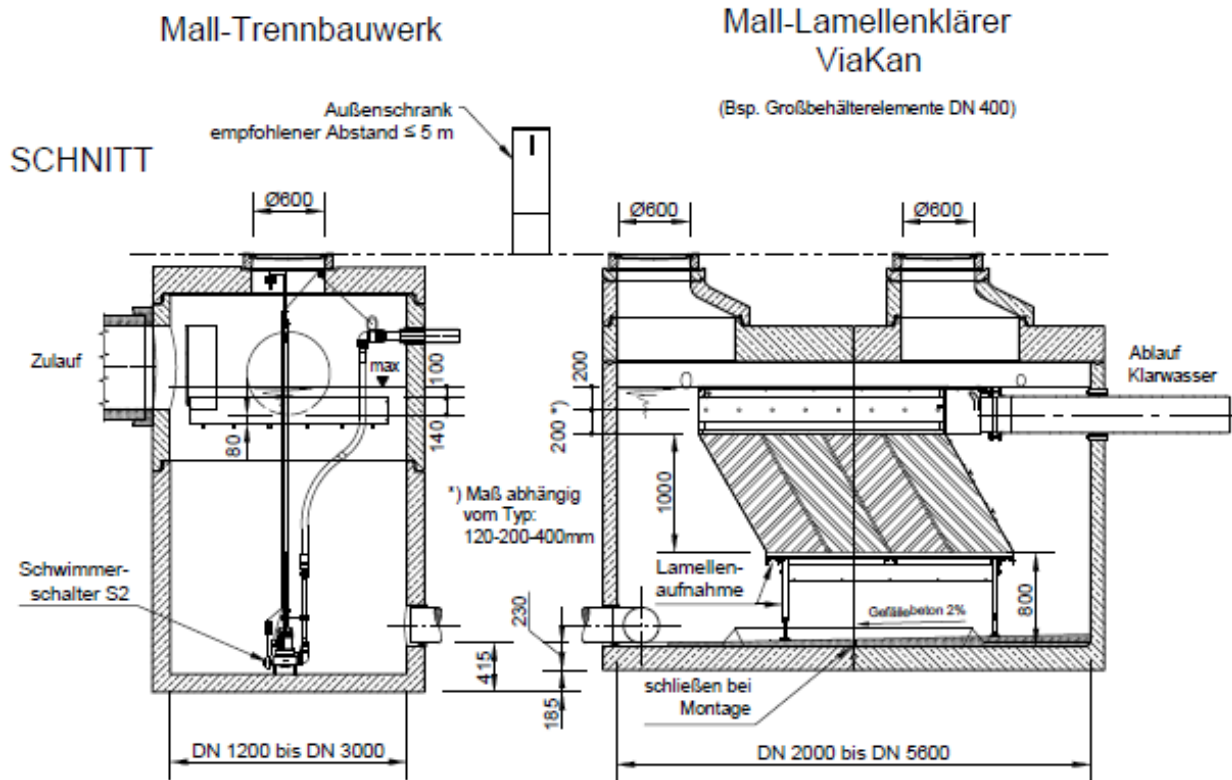


4 Technische Daten

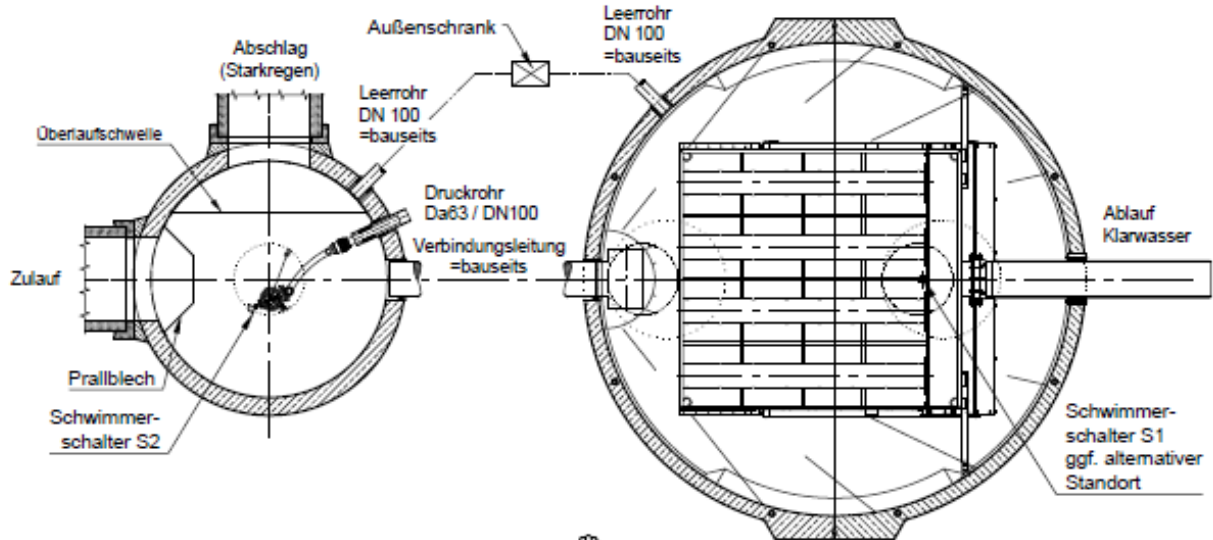
4.1 Begriffe Abkürzungen

Begriff	Erläuterung
ViaKan	Lamellenklärer mit automatischer Beckenentleerung
Trennbauwerk	Stahlbetonbehälter zum unterirdischen Einbau. Anschluss an die Regenwasserkanalisation der zur entwässernden Fläche, Anschluss an die weiterführende Regenwasserkanalisation (Abfluss 2 bzw. Abschlag), Anschluss an das Behandlungsbecken (Abfluss 1). Trennt die Abflussfraktionen anhand von hydraulischen Zuständen.
Lamellenklärer / Behandlungsbecken	Stahlbetonbehälter zum unterirdischen Einbau, Anschluss an das Trennbauwerk (Abfluss 1), Anschluss an die Schmutzwasserkanalisation. Sammelt die verschmutzte Fraktion des Regenwassers.
Zulauf	Anschluss für die Zulaufleitung, Kanalisation im Trennsystem
Abschlag	Gering verschmutzter Ablauf aus Trennbauwerk in Oberflächengewässer
Schwimmersonde ("Schwimmer 1")	Schwimmersonde in der Lamellenaufnahme des Behandlungsbeckens. Stellt fest, ob ein Überlauf aus der Kanalisation erfolgt, stoppt und resettet den Countdown.
Schwimmerschalter ("Schwimmer 2")	Schwimmerschalter im Trennbauwerk. Stellt fest, ob Wasser im Trennbauwerk vorhanden ist, startet den Countdown und beendet den Pumpvorgang.
Hebeanlage Pumpe	Gerät zur Förderung von verschmutztem Regenwasser in die Kläranlage
Ablauf 1	Ablauf aus Trennbauwerk in das Behandlungsbecken (Verbindungsleitung)
Ablauf 2	Ablauf aus dem Trennbauwerk direkt in die Vorflut (Abschlag)
Ablauf 3	(Klär-)Ablauf aus dem Behandlungsbecken in die Versickerung bzw. Vorflut
Countdown	Rückwärts laufende Zeitmessung, erstmalig gestartet durch den Schwimmerschalter, gestoppt und neu gestartet durch die Schwimmersonde.

4.2 Schemazeichnung



GRUNDRISS



Isometrieansicht
Überlaufschwelle / Lamellenaufnahme

Hinweis:

ViaKan 4 besteht nur aus einem Schachtbauwerk mit integriertem Trennbauwerk



5 Schachtkonfiguration

5.1 Einzelanlage

Nur der kleinste Typ ViaKan 4 integriert alle Funktionen in einem Bauwerk, d.h. die Edelstahl-Trennschwelle ist im Edelstahlkasten der Lamellenaufnahme integriert, beide Schwimmer und die Pumpe sind im Bauwerk integriert.

Demnach ist die Anlage weitgehend werkseitig vormontiert, wenn nicht wegen der großen Schachttiefe (s.u.) vor Ort Aufsatzteile angeordnet werden müssen.



5.2 Zweibehälteranlage

Bezugnehmend auf Abs. 4.2 besteht die Anlage im Regelfall aus zwei Schächten:

- Trennbauwerk, monolithisch (DN 1200 bis DN 3000) mit Zulauf inkl. Prallblech, Abschlag inkl. Edelstahl-Trennschwelle, Pumpe inkl. Edelstahlhalterung und Schlauch-Druckleitung, Schwimmerschalter S2
- Lamellenklärer/Behandlungsbecken monolithisch DN 2500 (ViaKan 24) bzw. DN 3000 (ViaKan 32) oder Großbehälter-Halbschalen DN 4000, DN 5600 mit Edelstahlgehäuse mit Rohrdrossel, Sammelrinne, PE-Lamellenkörper, Reed-Schalter (S1), Betongerinne, Strömungsteiler (T-Stück im Zulauf)

Beide Schächte sind mit einer horizontalen Verbindungsleitung im Sohlbereich verbunden, wobei das Trennbauwerk generell um ca. 20 cm tiefer gegründet ist, um einen Pumpensumpf zu gewährleisten.

5.3 Schachttiefe

Ab einer Tiefe von 4 m ab Geländeoberkante wird statt eines Druckschlauches für die Steigleitung eine feste Verrohrung angeordnet und die Pumpe in einem Pumpenfuß gelagert.

Ab einer freien Fallhöhe von 5 m müssen Leitern mit Fallschutzschiene verwendet werden. Dies kann gegenüber der Regelausführung zu einer Vergrößerung von Einstiegsöffnung, Schachtdurchmesser oder zum Verzicht auf Einbauteile (z.B. Strömungsteiler) führen.

6 Montage

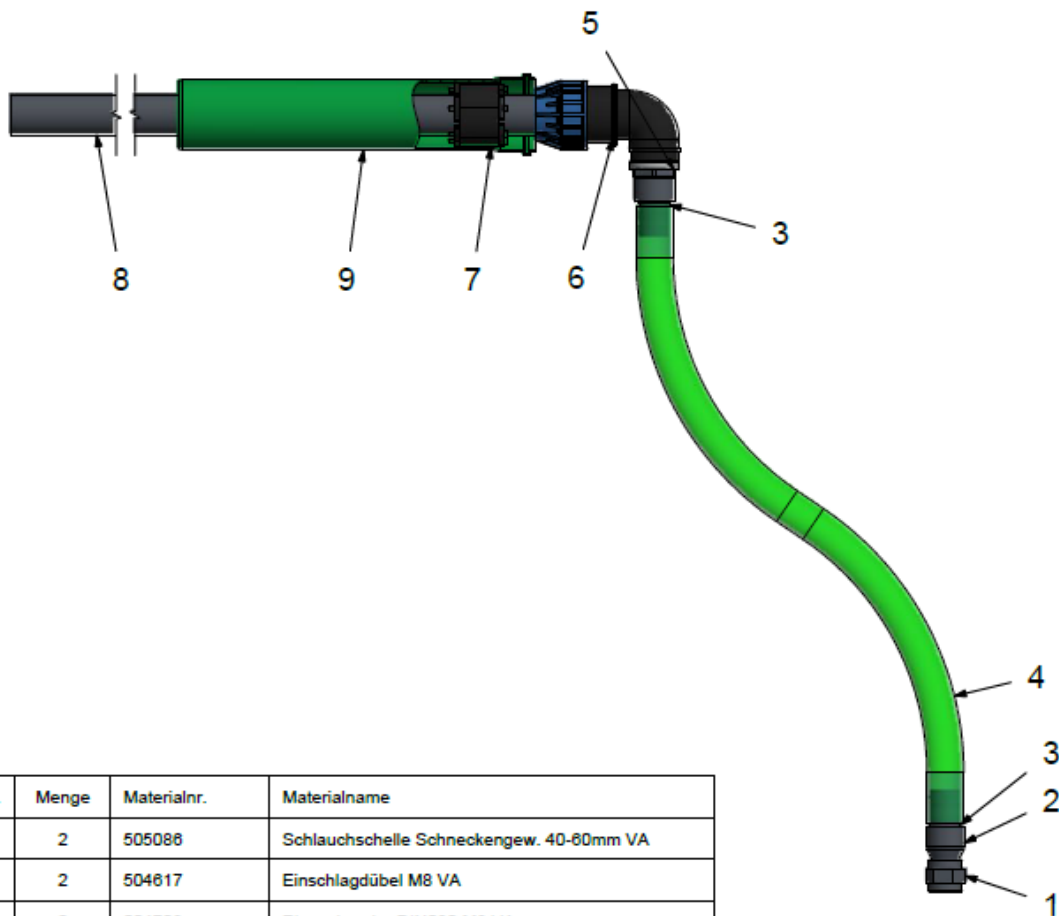
6.1 Regelfall Schachttiefe ≤ 4 m

6.1.1 Pumpenmontage / Steigleitung

Für Schachttiefen ≤ 4 m erfolgt die Pumpenmontage im Sammelbehälter hängend an einer Edelstahlhalterung ohne Pumpenfußfixierung auf der Sohle des Sammelbehälters. Die Edelstahlhalterung ist am Schachtkopf (Konus oder Abdeckplatte) fixiert.

Als Steigleitung wird ein Spiral-Druckschlauch verwendet, der über einen 90-Grad-Klemmwinkel mit einem horizontalen Druckrohr DA 63 PVC gekoppelt wird.

Die Einzelkomponenten der Steigleitung (Druckschlauch) sowie der horizontalen Druckleitung inkl. Leerrohrstück DN 100 (KG2000) im Trennbauwerk sind nachfolgender Zeichnung zu entnehmen:



Pos.	Menge	Materialnr.	Materialname
14	2	505086	Schlauchschelle Schneckengew. 40-60mm VA
13	2	504617	Einschlagdübel M8 VA
12	2	504703	Ringschraube DIN580 M8 VA
11	3	504691	Sechskant-Holzschraube DIN571 8x50 VA
10	3	504692	Dübel Kunststoff 10x50
9	1	414579	Rohr DN100 L500mm KG2000 (grün)
8	1	306130	Druckrohr DA63 PVC L=1200mm
7	6	400205	Gliederkettendichtung DG300 VA
6	1	416409	Klemmwinkel 90° DA 63x2" Klemm/IG PP
5	1	310345	Übergangsnippel DA50/63 G=2" PVC
4	3,5 m	412705	Druckschlauch DN 50 PN 10 1 Rll. = 15m
3	2	306048	Schlauchtülle DA50/53 PVC
2	1	306092	Übergangsnippel DA40/50 G=1 1/4" PVC
1	1	306112	Gewindemuffe Kleb. DA50-1 1/4" PVC

6.1.2 Trennbauwerk

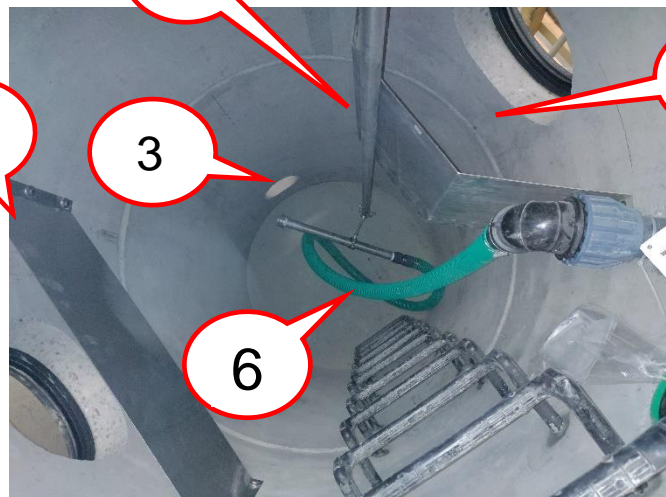
Das Sammelbecken ist werkseitig so weit wie möglich vorbereitet. Seine Komponenten müssen jedoch baustellenseitig zusammengesetzt werden.

6.1.2.1 Schachtbau

Im Regelfall wird das Sammelbauwerk aus Grundbehälter, Aufsatzteil und Abdeckplatte gebildet. Die Fügechnik besteht aus Mörtelverbindung gemäß DIN 4034-2 - vgl. Abs. 3.4.

Auslieferungszustand Schachtbauteile:

Pos	Erläuterung
1	Zulauf mit Prallblech
2	Ablauf 2 (Gewässer, "Abschlag")
3	Ablauf 1 (Verbindung, nicht sichtbar)
4	Edelstahl-Überlaufschwelle
5	Kabeldurchführung (KKA)
6	Druckleitung Schmutzwasser
7	Edelstahlhalterung, teleskopierbar für Pumpe



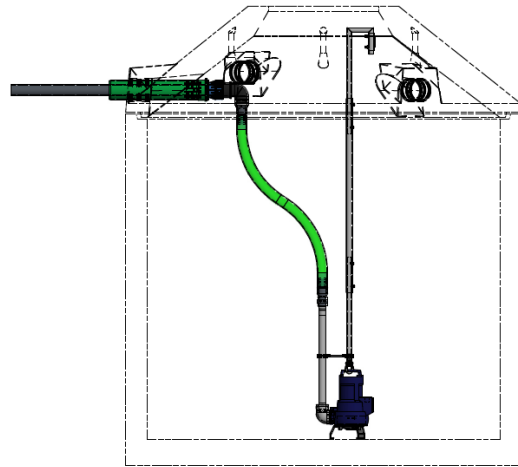
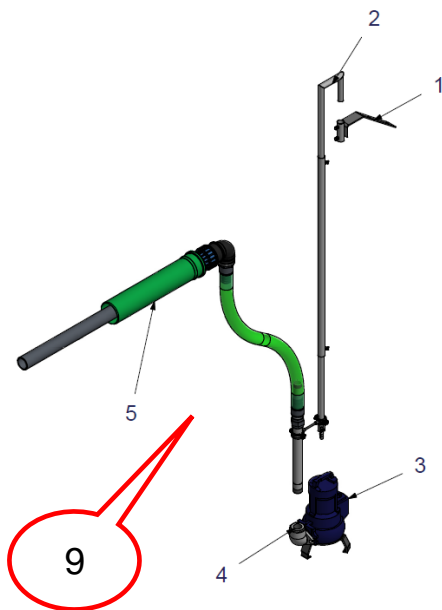
HINWEISE !

- Unbedingt Farbmarkierung zur Lagerfixierung der Behälterteile beachten!
- Alternativ zu Mörtel kann auch Mall-Fugendichtband verwendet werden - eine dämpfende Schicht zwischen den Betonteilen ist zwingend erforderlich - Montageschaum ist nicht zulässig!



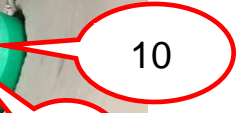
6.1.2.2 Technik-Komponenten (Zubehör)

Pumpe, Pumpenhalterung und Druckleitung müssen vor Ort montiert werden.



Pos.	Menge	Materialnr.	Materialname
5	1	704114	Anschlussset Kleinpumpen Rundbehälter
4	1	705265	Montageset AmaPorter 1 1/4" VA
3	1	601103	Pumpe Ama-Porter transportable 50 l
2	1	417871	Pumpenhalter verstellbar 1200-1900mm VA
1	1	218147	Konsole Konus D2000 Pumpenhalter VA

Pos	Erläuterung
8	Schwimmerschalter (Schwimmer 2) mit Haltewinkel
9	Montage-Set Druckleitung
10	Gliederkettendichtung Leerrohr-Druckrohr
11	PE-Druckrohr (Schmutzwasser) Da 63 mm
12	Klemmverschraubung Spiraldruckschlauch DN 50
7	Edelstahl-Pumpenhalterung, teleskopierbar
13	Schäkel zur Aufnahme Pumpe, vormontiert
14	Adapterstück, vormontiert (Krümmer ggfs. Zubehör)



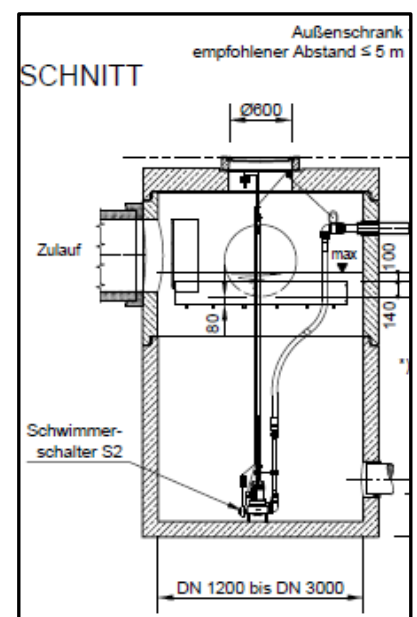
Montage Trennbauwerk

- Die Schmutzwasserpumpe (Standard: KSB Ama-Porter Typ 500 NE) wird als Zubehör separat mitgeliefert. Am Schäkel der Edelstahlpumpenhalterung (Pos 13) fixieren.
- Durch das Leerrohr vom Trennbauwerk zur Steuerung Kabel für die Stromversorgung der Pumpe und den Schwimmerschalter S2 (Pos 8) einziehen. Erforderliche Kabelverlängerungen sind durch Schrumpfmuffen herzustellen.
- Edelstahl-Pumpenhalterung (Pos 7) im Haltewinkel des Schachtkopfes (Abdeckplatte) einhängen.
- Pumpe druckdicht mit Druckleitung verbinden.
- Versorgungskabel für die Pumpe ist an der Pumpenhalterung mit Kabelbindern zu befestigen. Es ist zu beachten, dass ausreichende Kabelschlaufen zum Herausnehmen der Pumpe vorgehalten werden.
- Kabel für den Schwimmerschalter S2 (Pos 8) ist durch die PG-Verschraubung im vormontierten Haltewinkel zu ziehen. Ein- und Ausschaltpegel der Pumpe werden durch die Höhenlage des Gewichtes definiert.



HINWEISE !

- Beim Schwimmerschalter müssen zwischen "Birne" und Gewicht mindestens 150 mm freie Kabellänge zur Verfügung stehen. Der Ausschaltpegel muss mindestens 160 mm über der Behältersohle liegen.
- Schwimmer muss sich ungehindert bewegen können. Nach Ermittlung der Endlage ist die PG-Verschraubung festzuziehen.
- Schwimmerkabel etwa auf halber Höhe an der Halterung fixieren, da sich der Schwimmer sonst unkontrolliert im Sammelbehälter bewegen und verkanten kann.
- Die Steuerung schaltet die Pumpe automatisch ein und aus, wenn die Einschaltbedingungen (siehe gesonderte Steuerungsbeschreibung) erfüllt sind.
- Sicherheitsvorschriften für Elektroanschluss unbedingt beachten.



6.1.3 Lamellenklärer / Behandlungsbecken

Das Behandlungsbecken ist werkseitig mit folgenden Komponenten voll ausgestattet, wenn es sich um einen monolithischen Rundbehälter handelt:

- Edelstahlgehäuse mit Rohrdrossel
- Sammelrinne
- PE-Lamellenkörper
- Reed-Schalter (S1), Pos 15
- Betongerinne
- Strömungsteiler (T-Stück im Zulauf)

Die Montagearbeiten bestehen lediglich aus dem Kabelanschluss der Schwimmersonde Pos 15 durch das Leerrohr mit Kabeldurchführung zum Schaltschrank.

Großbehälterelemente (Halbschalen) inkl. der Deckelplatten und Einstiegdome werden grundsätzlich von Mall-Monteuren zusammengefügt.

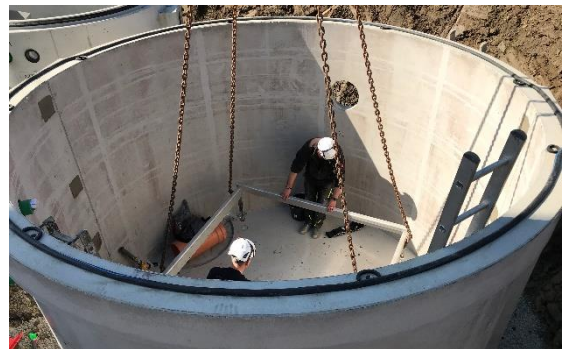
Sofern terminlich disponierbar werden die dann erforderlichen Montagearbeiten mit übernommen, d.h.

- Setzen T-förmiger Strömungsteiler
- Justieren Fuß-Gestell für Lamellenaufnahme
- Einschieben Flanschrohr Ablauf 3 (Klarwasser)
- Einheben Lamellenkörper
- Verschrauben Abflussrohr an Gerinneflansch
- Montage Reed-Schalter S1
- Montage Schachtleiter (sofern beauftragt)



HINWEISE !

- Voraussetzungen für Montage Mall-Großbehälterelemente (Gründung und Zufahrt) gemäß gesonderten Dokumenten beachten.
- Die Montage von Großbehälter-Segmenten inkl. Abdeckplatten und Einstiegdome wird grundsätzlich von Mall-Monteuren vorgenommen, nicht jedoch Höhenanpassung ans Gelände und Montage Schachtabdeckung.
- Lage des Sensors S1 am Rand des Edelstahlkastens ist beliebig; Höhenlage muss beibehalten werden!



6.2 Sonderfall Schachttiefe > 4m

6.2.1 Pumpenmontage / Steigleitung

Bei tiefliegenden Zulaufrohren müssen die Schachtbauwerke mehrteilig zusammengesetzt werden.

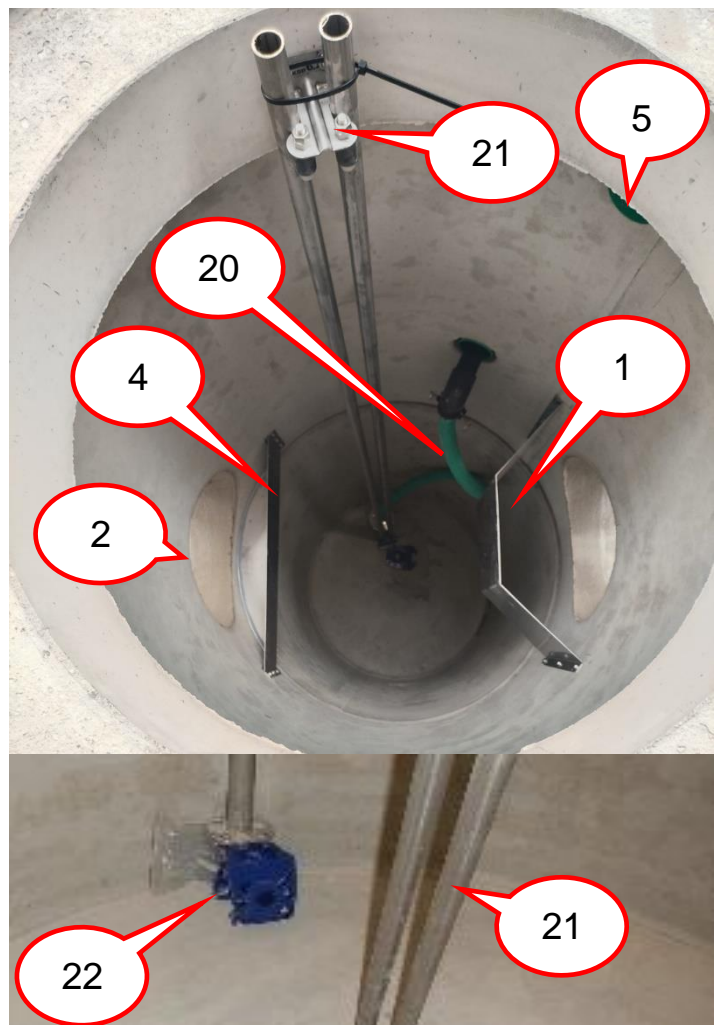
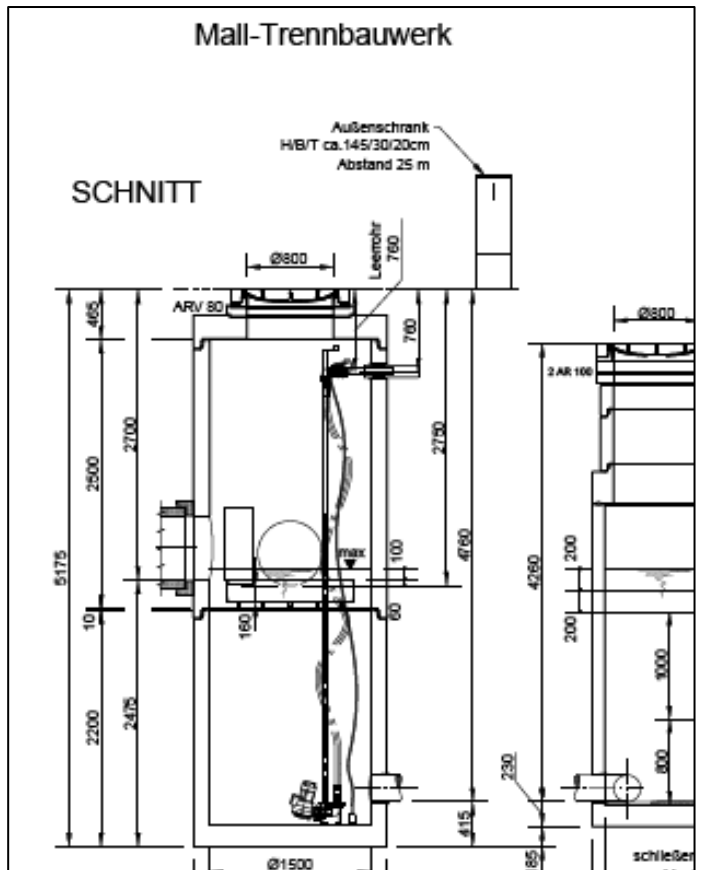
Die Steigleitung wird ebenfalls mit einem Druckschlauch realisiert, die Pumpe jedoch mit fixiertem Pumpenfuß und Führungsrohren montiert. Der Druckschlauch ist mit einer Schnellkupplung an die horizontale Druckverrohrung angeschlossen, die mit einer Gliederkettendichtung werkseitig aus dem Behälter geführt wird.

Als zusätzliche Ausstattung sind objektspezifisch Rückschlagklappe und Leiter (mit Fallschutz) möglich.

Im Regelfall erfolgt bei tiefen Schächten die Verbindung der Schachtbauteile mit der Fügechnik "Muffe", d.h. horizontale Fugen mit Keilgleitdichtung gemäß DIN 4034-1. Vgl. hierzu separate Einbauanleitung: (www.mall.info)

6.2.2 Trennbauwerk

Pos	Erläuterung
1	Zulauf (mit Prallblech)
2	Ablauf 2 (Abschlag)
4	Edelstahl-Überlaufschwelle
5	Kabeldurchführung (KKA)
20	Druckschlauch / Schnellkupplung
21	2-Stangenführung (alternativ: Seilführung) Pumpe
22	Pumpenfuß mit Krümmer, am Behälter fixiert



Montage Trennbauwerk

- Schachtbauteile planmäßig aufsetzen.
- Kabel für die Stromversorgung der Pumpe und des Schwimmerschalters einziehen (wie unter 6.1.2.2 beschrieben), erforderliche Kabelverlängerungen sind durch Schrumpfmuffen herzustellen.
- Druckleitung über Grip-Dichtung zusammenfügen.
- Stangenführung (Pos 21) an Traverse im Schachtkopf oder Innenleibung Abdeckplatte anschrauben.
- Die Schmutzwasserpumpe (Standard: KSB Ama-Porter Typ 500 NE) wird als Zubehör separat mitgeliefert. Am Pumpenfuß einhängen und druckdicht mit Druckleitung fixieren.
- Das Versorgungskabel für die Pumpe ist an der Innenleibung der Deckelöffnung zu befestigen (z.B. Spannklemme), so dass ein Herausnehmen der Pumpe problemlos möglich ist (ausreichende Schlaufenlänge!).
- Kabel für den Schwimmerschalter S2 (Pos 8) ist durch die PG-Ver-schraubung im Haltewinkel zu ziehen. Ein- und Ausschaltpegel der Pumpe werden durch die Höhenlage des Gewichtes definiert.



HINWEISE !

- Randbedingungen Arbeitsschutz beachten!
Zur Sicherstellung der max. Absturzhöhe sind ggfs. teilweise Hinterfüllungen erforderlich bzw. ist für Absturzsicherungen zu sorgen.
- Kabelverlängerungen sollten überstausicher ausgeführt sein.

6.2.3 Lamellenklärer / Behandlungsbecken

Siehe Abschnitt 6.1.3 ; die Schachttiefe hat keinen Einfluss auf Ausführung und Ausstattung.

6.3 Standard-Schmutzwasserpumpe

Standardmäßig wird eine Schmutzwassertauchpumpe vom Typ KSB Ama-Porter Typ 500 NE eingesetzt. Für diese sind folgende Parameter maßgebend:

- Förderhöhe max. 8,0 m
- Förderstrom max. 20 m³/h
- Spannung/Frequenz 230 V / 50 Hz
- Freier Durchgang 45 mm max.
- Motorleistung P₂: 0,55 kW
- Anlaufstrom I_A: 18,2 A
- Nennstrom I_N: 5,0 A
- Schutzart IP 68
- Zuleitung (3 x 1,5 mm²), (Lieferumfang 10 m Anschlussleitung)



HINWEIS !

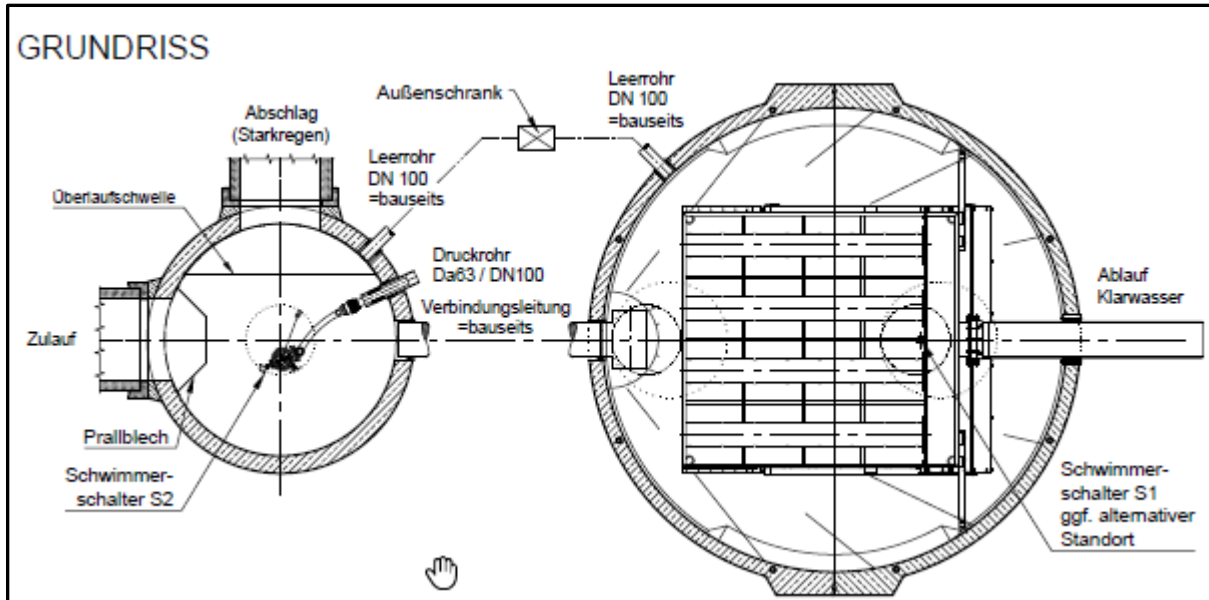
Objektspezifisch können Varianten der Standardpumpe oder vollständig abweichende Fabrikate zum Einsatz kommen. Maßgebend sind die Angaben der Lieferbelege bzw. auf dem Typenschild.

6.4 Rohrverlegung (bauseits)

6.4.1 Leerrohre Elektroversorgung

Leer- bzw. Hüllrohre für die Steuerung (Elektrokabel) und die Pumpenversorgung sind im Minstdurchmesser DN 100 auszuführen.

Die max. Abwinklung darf 30 Grad betragen, die Rohre müssen mit Zugdraht ausgestattet werden.



Vom Standort der Steuerung ist jeweils ein Leerrohr zum Trennbauwerk und zum Behandlungsbecken zu verlegen. Wenn die Steuerung nicht im Innenraum (Keller) montiert wird, muss ein weiteres Leerrohr zwischen Haustechnik und Außenschaltschrank verlegt werden.

Standardmäßig kommt dann ein GFK-Gehäuse für die Steuerung zum Einsatz. Der Abstand sollte nicht mehr als jeweils 5 m Entfernung von Trennbauwerk bzw. Behandlungsbecken betragen. Die Leerrohre sowie die Zuleitung der Elektroversorgung werden in den Fundamentbereich des Schaltschranks geführt. Die Kabel werden von unten in das Gehäuse geführt und der Fundamentbereich anschließend mit nichtbindigem Material verfüllt. Die Eingrabetiefe beträgt ca. 65 cm und ist am Schrank markiert.

Schachtseitig sind die Leerrohrabgänge mit einem Dichtsatz "KKA" ausgestattet.

6.4.2 Druckleitung Schmutzwasser

Die Ablaufleitung zum Schmutzwasserkanal wird standardmäßig als Druckleitung (Material: PE Da 63) im Kopfbereich des Trennbauwerks unterhalb der Abdeckplatte ausgebildet.

Die Druckleitung wird im Schutz eines Leerrohrstücks DN 100 werkseitig nach außen geführt (ca. 50 cm) und muss dort bauseits angeschlossen werden (Verlängerung Druckleitung oder Freispiegel DN 100).

Der Ringspalt zwischen Leerrohr und Druckleitung wird mit einer werkseitig beigestellten hochwertigen Gliederkettendichtung geschlossen.

Die Montage der Gliederkettendichtung erfolgt mit Imbusschlüssel von der Behälterinnenseite. Die Gliederketten müssen nachgespannt werden.

6.4.3 Verbindungsleitung

Zwischen Trennbauwerk und Behandlungsbecken ist im Erdreich eine Verbindungsleitung horizontal zu verlegen (vgl. auch Abs. 5).

Sämtliche Rohrdimensionen liegen planmäßig zwischen DN 200 und DN 400 und werden mit Kunststoffrohren PVC-KG oder PP-KG2000 ausgeführt. Die Rohrdichtungen in der Schachtleitung können demnach mit Mehrlippendichtungen ausgeführt werden. Abweichungen sind im Einzelfall möglich.

6.5 Steuerung

Die Steuerung wird objektspezifisch als Innenmontage (Kelleraufstellung) oder im Außenschaltschrank angeboten (vgl. auch Abs. 5.4.1).

Details sind der separaten Beschreibung "Niederschlagswasserbehandlung ohne Dauerstau" zu entnehmen.

- Stromanschluss: 230 V
- Absicherung Steckdose: 16 A (träge)

Folgende Ergänzungen der Ausstattung sind auf Anfrage möglich:

- Ausführung Innenraum für 400 V mit Ex-Schutz
- wie vor, im Außenschaltschrank
- wie vor, zusätzlich EVU-Zählerplatte

Zur Vermeidung von Kondenswasserschäden der Steuerungskomponenten ist im Falle der Außenaufstellung des Schaltschranks bei der Montage bereits ein Stromanschluss vorzuhalten bzw. der Schaltschrank unverzüglich an eine Stromversorgung anzuschließen. Kann dies nicht gewährleistet werden, ist auftraggeberseitig eine frostfreie und witterungsgeschützte Lagerung des Schaltschranks bis zur Bereitstellung der Stromversorgung sicherzustellen.

Bei erheblich vergrößertem Abstand zwischen Schachtbauwerken (Sammelbehälter) und Schaltschrank müssen ggfs. die Querschnitte der Zuleitung zur Pumpe (Elektrokabel) vergrößert werden. Dies macht die Verwendung einer zusätzlichen Verteilereinheit vor der Mikroprozessor-Steuerung erforderlich.

Bei Innenmontage muss eine Schukosteckdose für die Energieversorgung der Steuerung (max. 0,5 m Entfernung) vorbereitet werden.

Vor Inbetriebnahme der ins vorhandene elektrische Gesamtsystem eingebetteten Entwässerungsanlage ist bauseitig eine Erstprüfung nach DIN VDE 0100-600 (in der jeweils aktuellen Fassung) in Wechselwirkung mit dem Gesamtsystem vorzunehmen. Darüber hinaus ist betreiberseitig die wiederkehrende Prüfung gemäß DIN VDE 0105-100/A1 durchzuführen.



7 Inbetriebnahme

Montage, Inbetriebnahme und Einweisung der Arbeiten in unserem Leistungsbereich nur nach gesonderter Vereinbarung.

Bauseitige Leistungen müssen zum Zeitpunkt der Lieferung fertiggestellt sein.