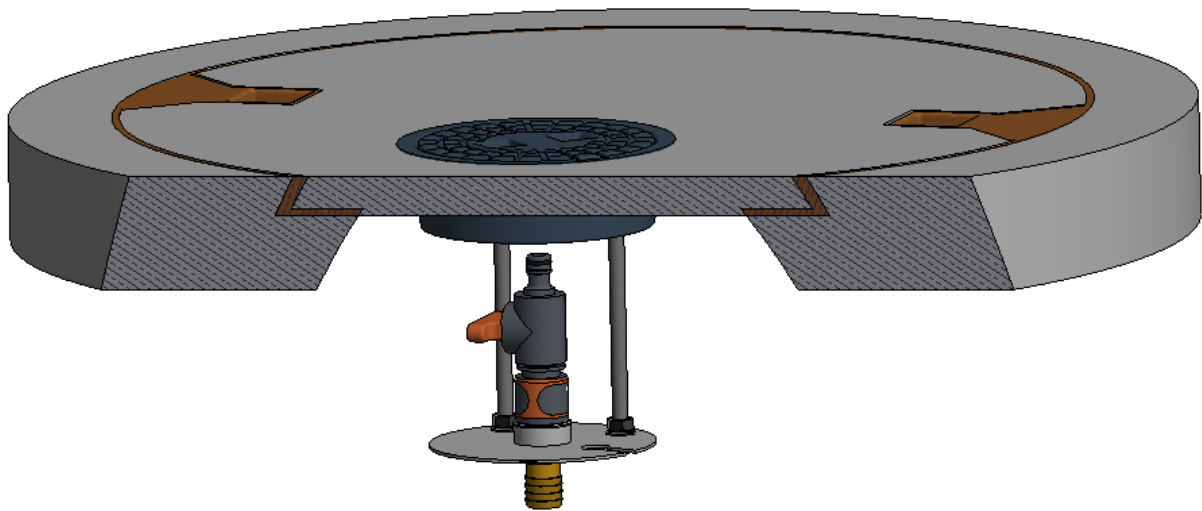


## Betriebs- und Installationsanleitung

# Fontana M



**Wichtig:**  
**Vor Installation und Gebrauch diese Anleitung unbedingt durchzulesen!**  
**Alle Sicherheitshinweise beachten!**  
**Anleitung für zukünftige Verwendung aufbewahren!**

Technische Änderungen vorbehalten.  
Stand: April 2024  
Für Druckfehler wird keine Haftung übernommen.

## Inhalt

1	Vorwort .....	3
2	Garantie (Auszug).....	3
3	Allgemeine Hinweise .....	3
4	Beispielhafte Anordnung Fontana M .....	4
4.1	Stromversorgung überirdisch .....	4
4.2	Stromversorgung unterirdisch .....	5
5	Lieferumfang.....	5
6	Anlagenkomponenten Fontana M (optional) .....	6
7	Produktbeschreibung .....	6
8	Einbau Fontana M .....	6
9	Installation Fontana M .....	7
10	Installation Tauchmotorpumpe.....	8
10.1	Stromversorgung überirdisch.....	8
10.2	Stromversorgung unterirdisch .....	8
11	Inbetriebnahme.....	9
12	Überwinterung .....	10
13	Instandhaltung .....	10
13.1	Tauchmotorpumpe.....	10
13.2	Druckschlauch .....	10
14	Störung beseitigen.....	11
14.1	Die Tauchmotorpumpe bringt keine oder zu geringe Förderleistung .....	11
14.2	Die Sicherung an der Elektroverteilung ist herausgesprungen .....	11
15	Adressen .....	12

Version	Datum	Beschreibung
1.0	04.04.2024	Ursprungsversion
1.1	26.05.2023	Unterirdische Stromversorgung ergänzt
1.2	02.04.2024	Anschluss-Set überarbeitet

## 1 Vorwort

Sie haben ein hochwertiges Produkt erworben und wir beglückwünsche Sie zu Ihrer Entscheidung. Damit Sie lange Freude an Ihrem Produkt haben, lesen und beachten Sie diese Betriebs- und Installationsanleitung.

Das Produkt ist in unserer Fertigung in allen Betriebssituationen geprüft worden. Das bedeutet für Sie, dass es fehlerfrei ausgeliefert wurde. Sollte dennoch eine Störung auftreten, sehen Sie bitte zuerst unter Kapitel 14 „Störung beseitigen“ nach. Bei anderen Störungen wenden Sie sich bitte an Ihren Vertragspartner/ Händler.



### Achtung !

**Diese Betriebs- und Installationsanleitung enthält wichtige Hinweise und Warnvermerke. Bitte unbedingt vor Einbau, elektrischem Anschluss und Inbetriebnahme lesen.**

**Weitere Betriebs- und Installationsanleitungen zu Teilkomponenten des Produkts sind zusätzlich zu berücksichtigen.**

## 2 Garantie (Auszug)

**Es gilt die gesetzliche Gewährleistung nach § 437 BGB.**

Innerhalb des Gewährleistungszeitraums beseitigen wir kostenlos Funktionsstörungen, die auf Fabrikations- oder Materialfehler zurückzuführen sind. Das sind Störungen, die trotz nachweislich vorschriftsmäßiger Installation, sachgemäßem Betrieb und Beachtung der Betriebs- und Installationsanleitung auftreten. Die jeweils geltenden Regelungen zur Gewährleistung entnehmen sie bitte den aktuellen Allgemeinen Geschäftsbedingungen.

## 3 Allgemeine Hinweise



### Achtung !

**Die Anlage ist nach Stand der Technik zu installieren, insbesondere sind die technischen Regelwerke wie DIN 1988 und DIN 1986 zu beachten.**

**Der Betreiber trägt die Verantwortung für alle Maßnahmen**

- zur ordnungsgemäßen Installation.
- zur Abwehr von Gefahren durch unsachgemäßen Betrieb.

**Die Fontana M ist zugelassen für den Betrieb...**

- als Entnahmestelle von Regenwasser aus einem Regenspeicher.
- bis zu einer Wassertemperatur von 35°C.
- in der Umgebung von Wohn-, Geschäfts- und Gewerbebereichen sowie Kleinbetrieben.

**Unzulässig ist...**

- das Fördern von verschmutztem oder mit Abwässern belastetem Wasser.
- das Fördern von Wasser mit Säureinhalt, sowie allgemein ätzende Flüssigkeiten.
- das Fördern von Wasser mit einer Temperatur höher als 35°C.
- das Fördern von brennbaren und/oder explosionsgefährdeten Medien.



## Hinweis !

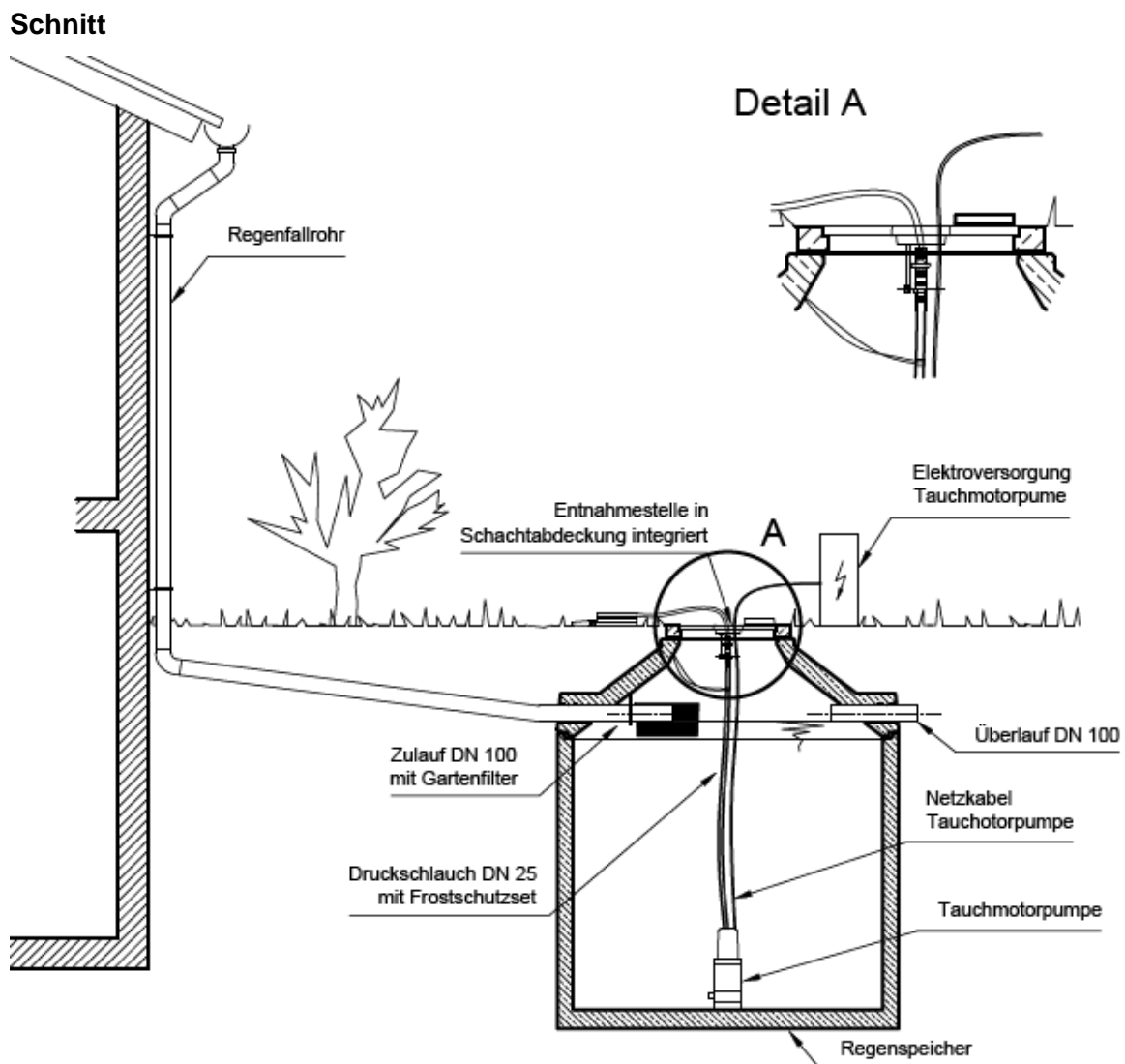
Fragen zum Gerät und zu Ersatzteilbestellungen sind nur an Ihren Vertragspartner/-händler zu richten. Geben Sie stets die Versandanschrift an.

Kosten, die durch unsachgemäßen Betrieb oder Installation entstehen, werden nicht übernommen.

## 4 Beispielhafte Anordnung Fontana M

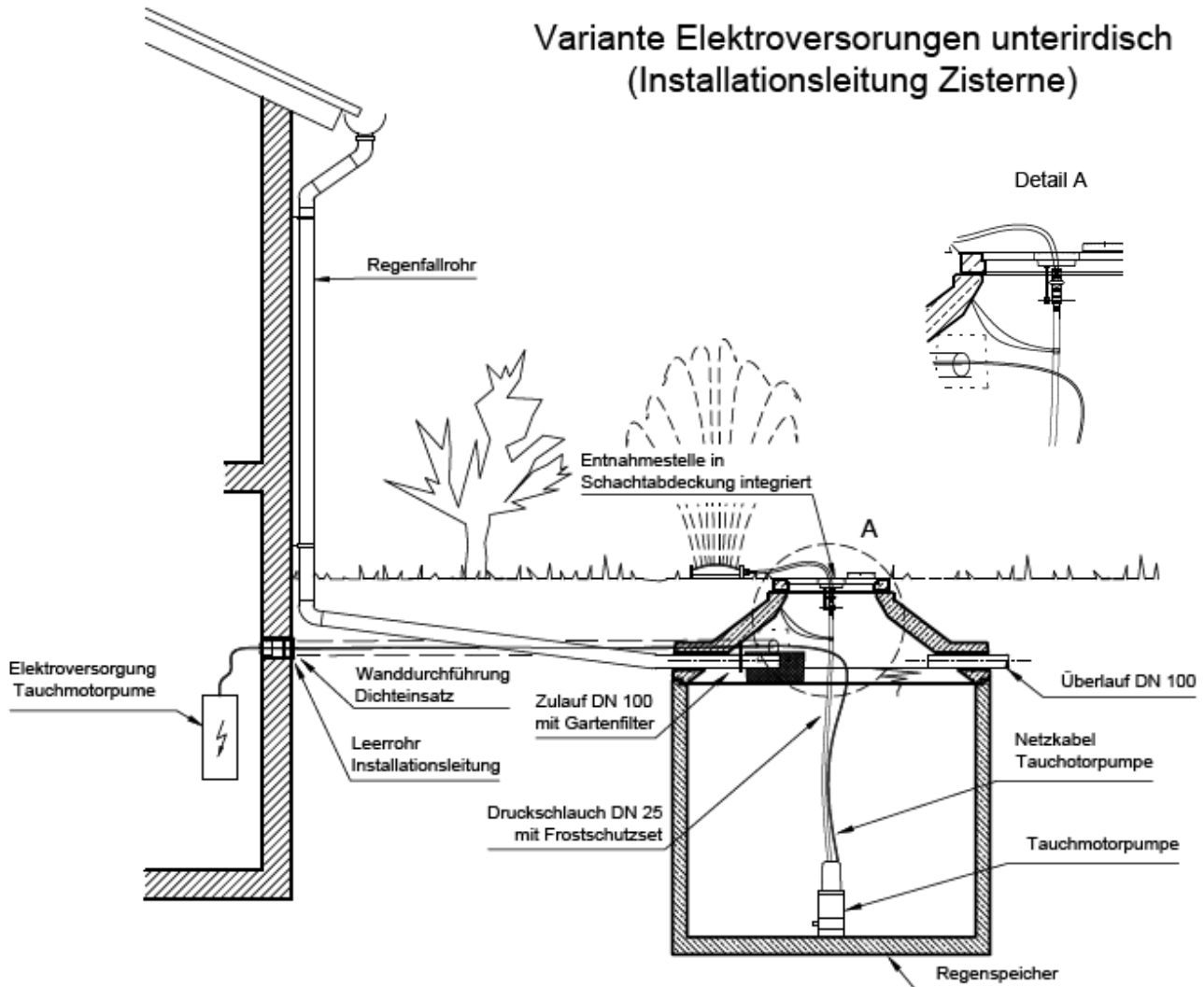
### 4.1 Stromversorgung überirdisch

Die Stromversorgung für die Tauchmotorpumpe kann insbesondere bei Nachrüstungen bequem über einen aussen liegenden Terrassenanschluss oder eine Kabeltrommel realisiert werden



## 4.2 Stromversorgung unterirdisch

Insbesondere bei Neubauvorhaben empfiehlt sich eine stationäre und witterungsunabhängige Stromversorgung ins Gebäude, indem die Netzleitung in einem Leerrohr unterirdisch von der Zisterne ins Haus (Keller) geführt wird. Sowohl der Konus als auch der Behälter kann auf Wunsch mit einer Öffnung und einer Mehrrippendichtung zur Aufnahme einer Leerrohrleitung DN 100 werkseitig ausgestattet werden.



## 5 Lieferumfang

Diese Anleitung bezieht sich auf verschiedene Komponenten einer Regenwassernutzungsanlage für die Nutzung im Garten. Der jeweilige Lieferumfang ist den Verkaufsbelegen zu entnehmen. Neben Regenwasserspeicher und Tauchmotorpumpe stellt die Entnahmestelle (hier: Fontana M) ein wesentliches Element der Anlage dar.

Der Lieferumfang der "Entnahmestelle Fontana M" besteht aus:

- Schachtabdeckung aus Beton, Klasse A 15 kN Nennweite 600 mm mit Einsatzdeckel
  - Einbausatz für Einsatzdeckel mit Gardena-Reguliertventil und Gardena-Hahnstück, Haltevorrichtung aus Edelstahl und Messingschlauchtülle (vormontiert)
  - Montagematerial
- Betriebs- und Installationsanleitung

In dieser Anleitung wird auf weitere Komponenten einer Anlage eingegangen

## 6 Anlagenkomponenten Fontana M (optional)

Das Garten-Set enthält zusätzlich zur Entnahmestelle Fontana M eine Tauchmotorpumpe und ein Anschlussset.

### Anschlussset Fontana S,M,L,P (Bild 1) bestehend aus:

- Druckschlauch DN 25, PN 10, Länge 4 m
- GEKA-Schnellkupplung Messing für Frostsicherheit inkl. Montagezubehör (Tülle 1" AG)
- Schlauchschellen
- Polyamidschnur mit Karabinerhaken, Ringschraube, Einschlagdübel für Pumpenrevision
- Teflonband (Dichtband), Hinweisschildaufkleber



Bild 1

### Mall-Tauchmotorpumpe Fontana, bestehend aus:

- Wartungs- und korrosionsfreie Tauchmotorpumpe mit integriertem, überflutbarem Schaltautomaten und Filtersieb (Kennzahlen siehe [www.mall.info](http://www.mall.info))
- Anschlussspannung 230 V
- Motorleistung 630 W
- Installationsanleitung

### Druckschlauch (Option)

- PVC-Schlauch, weiß, 25x4 mm als Verbindung zwischen Entnahmestelle und Frostsicherung (s.o.). Wegen der standardmäßigen Anordnung der Entnahmestelle unmittelbar oberhalb der Pumpe im Regelfall nicht erforderlich.



Bild 2

## 7 Produktbeschreibung

Die Fontana M ist eine zentrale Entnahmestelle zur Grünflächenbewässerung mit Regenwasser aus einer unterirdischen Zisterne. Mittels einer Tauchmotorpumpe (optional Garten-Set) wird Regenwasser aus dem Mall-Regenspeicher (andere Fabrikate möglich) zur Entnahmestelle gefördert. Diese verfügt über ein Gardena-Anschlussstück (männlich) mit integriertem Gardena-Regulierventil.

Die Tauchmotorpumpe steuert sich über den integrierten Schaltautomaten volumenfluss- und druckabhängig selbst. Bei Druckverlust (Öffnen des Ventils) schaltet sich die Tauchmotorpumpe automatisch ein. Sobald kein Volumenstrom mehr fließt und der Höchstdruck erneut aufgebaut ist (Schließen des Ventils), schaltet sich die Tauchmotorpumpe wieder ab. Zudem beinhaltet die Tauchmotorpumpe einen Trockenlaufschutz, der sie vor Schäden schützt.

## 8 Einbau Fontana M

Die Fontana M ersetzt die standardmäßige Schachtabdeckung des Regenspeichers. Beachten Sie hierzu bitte die Einbauanleitung des Regenspeichers. Nach dem Aufsetzen der Schachtabdeckung kann die Entnahmestelle installiert werden. Dazu muss die Schachtabdeckung geöffnet werden.

## 9 Installation Fontana M

- Öffnen Sie die Schachtabdeckung und nehmen den Einsatzdeckel ab. Prüfen Sie vor dem Einbau, ob alle vormontierten Verbindungen des Einbausatzes dicht und fest verschraubt sind.
- Fädeln Sie dann die beiden Gewindestangen des vormontierten Einbausatzes von unten durch die Ösen des Einsatzrahmens, siehe Bild 3-5. Schrauben Sie die Anschweißmuttern von oben auf, sodass sie mit der flachen Seite nach oben zeigen. Ziehen Sie anschließend die Muttern von unten an, sodass der Einbausatz fest und sicher im Rahmen sitzt.
- Montieren Sie die Schlauchtüllen an beiden Seiten des Druckschlauchs. Verbinden Sie mit der Doppelmuffe die Schlauchtülle des Einbausatzes mit der Schlauchtülle des Druckschlauchs dicht und fest.



Bild 3



Bild 4



Bild 5



Bild 6



Bild 7

- Montieren Sie die Schnellkupplung, die für die Frostsicherheit notwendig ist, siehe Kapitel 12 „Überwinterung“.
  - Befestigen Sie einen Einschlagdübel mit Ringschraube im Dombereich in der Nähe der Schachtabdeckung, so dass sie von der Oberfläche her leicht zugänglich sind.
  - Installieren Sie die Schnellkupplung so am Druckschlauch, dass sie vom Dombereich her zugänglich ist.
  - Befestigen Sie jeweils ein Ende der beiden Ketten neben einer Schnellkupplung und das andere Ende mit dem Ringsplint an der Ringschraube, siehe Bild 7.
- Passen Sie die Länge des Druckschlauchs an die bestehenden Verhältnisse im Regenspeicher an und kürzen diesen gegebenenfalls.



### Hinweis !

**Die Einzelteile müssen dicht und fest miteinander verschraubt werden.**

## 10 Installation Tauchmotorpumpe

### 10.1 Stromversorgung überirdisch

Die Tauchmotorpumpe und die anderen hier aufgeführten Komponenten sind im optionalen Garten-Set Fontana M enthalten, siehe Kapitel 6 „Garten-Set Fontana M (optional)“.

- Schrauben Sie den Edelstahlfilter dicht und fest in den Saugstutzen der Tauchmotorpumpe.
- Schrauben Sie eine der beiden Schlauchtüllen dicht und fest in den Druckstutzen der Tauchmotorpumpe.
- Befestigen Sie einen Einschlagdübel mit Ringschraube im Dombereich in der Nähe der Schachtabdeckung, so dass sie von der Oberfläche her leicht zugänglich sind.
- Befestigen Sie ein Ende der Schnur sicher und fest am Bügel der Tauchmotorpumpe und positionieren die Tauchmotorpumpe mit Hilfe der Schnur standfest auf dem Boden des Regenspeichers.
- Befestigen Sie das andere Ende der Schnur mit dem Karabinerhaken, unter leichter Spannung, an der Ringschraube.
- Befestigen Sie den Druckschlauch mittel der Schlauchschellen dicht und fest mit dem Druckausgang der Tauchmotorpumpe. Achten Sie darauf, dass die Tauchmotorpumpe nicht mit ihrem Gewicht am Druckschlauch oder an der Netzleitung hängt, sondern an der Polyamidschnur.
- Fädeln Sie nun die Netzleitung der Tauchmotorpumpe in die Aussparung in der Haltevorrichtung des Einbausatzes, siehe Bild 8. Schließen Sie die Schachtabdeckung.



Bild 8

### 10.2 Stromversorgung unterirdisch

Ergänzend zu den Erläuterungen unter dem vorherigen Abschnitt empfiehlt sich bei Neubaumaßnahmen eine unterirdische Leerrohrverbindung mit Kunststoffrohren DN 100 PVC-KG oder PP (Bild 9) zwischen Zisterne (Konus) und Gebäude (Keller).

Werkseitig kann die Zisterne auf Wunsch mit einer Öffnung inkl. Mehrlippendichtung ausgestattet werden.

Alternativ zur Positionierung des Netzsteckers unter Bild 8 (s.o.) wird stattdessen das Netzkabel im Leerrohr ins Gebäude geführt und dort an eine sachgerecht montierte Steckdose der Hausinstallation angeschlossen. Im Bereich der Gebäudewand ist innenliegend unbedingt ein Dichtungseinsatz ("Wanddurchführung") zu montieren, der das Eindringen von Feuchtigkeit und/oder Kleintieren aus der Zisterne ins Gebäude verhindert.

Die Wanddurchführung (Bild 10) ist nicht im Leistungsumfang enthalten und muss separat bestellt werden (Mall-Materialnummer 417804).



Bild 9



Bild 10





### **Hinweis !**

**Die Einzelteile müssen dicht und fest miteinander verschraubt werden.**

**Das Gewicht der Pumpe darf nicht am Druckschlauch, sondern muss an der Schnur hängen.**

**Bei unterirdischer Stromversorgung Netzkabel im Leerrohr mit innenliegendem Dichteinsatz führen; Leerrohr dicht und gelenkig (Mehrlippendichtung) an Zisterne und Gebäude anschließen**

## **11 Inbetriebnahme**



### **Achtung !**

**Die Tauchmotorpumpe sowie die Fontana M müssen ordnungsgemäß installiert sein. Alle Wasserverbindungen/ Verschraubungen müssen dicht sein.**

**Der Netzstecker der Tauchmotorpumpe ist zunächst ausgesteckt. Zum Freischalten vom Netz ist der Netzstecker der Tauchmotorpumpe zu ziehen.**

**Der Regenspeicher muss soweit mit Wasser gefüllt sein, dass der Schwimmerschalter der Tauchmotorpumpe vollständig überdeckt ist, ggf. Regenspeicher auffüllen.**

- Öffnen Sie das Gardena-Regulierventil der Fontana M.
- Stecken Sie den Netzstecker der Tauchmotorpumpe in eine geeignete Schuko-Steckdose. Auf eine ausreichende Netzabsicherung ist zu achten. Die Tauchmotorpumpe schaltet sich automatisch ein.  
  
Die Stromversorgung kann dabei wahlweise über das Freigelände (Kabeltrommel oder Außenanschluss Terrasse) nach oben über den Einsatzdeckel oder stationär über eine unterirdische Verbindungsleitung (Leerrohr) aus der Zisterne ins Gebäude (Keller) realisiert werden.
- Prüfen Sie die Entnahme auf Wasseraustritt.
- Schließen Sie das Gardena-Regulierventil wieder, sobald Wasser ohne Lufteinschlüsse austritt. Der Höchstdruck wird aufgebaut und die Tauchmotorpumpe schaltet sich automatisch ab.
- Die Fontana M ist betriebsbereit. Bei Störungen siehe Kapitel 14 „Störung beseitigen“.

## 12 Überwinterung



### Achtung !

**In den Wintermonaten ist die Entnahmestelle außer Betrieb zu nehmen, da sonst keine Frostsicherheit gegeben ist.  
Bleibt die Entnahmestelle entgegen dieser Empfehlung in Betrieb, kann es zu Schäden durch gefrierendes Wasser kommen.**

Um die Entnahmestelle frostsicher zu machen, gehen Sie folgendermaßen vor:

- Schalten Sie die Tauchmotorpumpe vom Netz frei, indem Sie den Netzstecker ziehen.
- Öffnen Sie das Gardena-Regulierventil.
- Lösen Sie die Schnellkupplung des Druckschlauchs im Regenspeicher.

Zur erneute Inbetriebnahme nach den Wintermonaten verbinden Sie die Schnellkupplung wieder und gehen wie in Kapitel 11 „Inbetriebnahme“ beschrieben vor.

## 13 Instandhaltung



### Hinweis !

**Die Fontana M enthält Komponenten, bei denen Inspektionsarbeiten notwendig sind. Die aufgeführten Zeitabstände und angegebenen Arbeitsschritte sollten vom Betreiber in eigenem Interesse berücksichtigt werden.**

**Inspektionen dürfen vom Betreiber der Anlage selbst durchgeführt werden.**



### Achtung !

**Eventuelle Wartungen sind von einem Installationsunternehmen bzw. einem fachkundigen Betreiber durchzuführen.**

### 13.1 Tauchmotorpumpe

**Wartung:** Auswechseln von Gleitringdichtung/ Lager der Tauchmotorpumpe  
**Zeitraum:** Alle 10.000 Betriebsstunden oder 10 Jahre bzw. bei vorzeitigem Verschleiß  
**Ausführung:** Installationsunternehmen/ Hersteller

### 13.2 Druckschlauch

**Inspektion:** Überprüfen von Befestigung, Knickstellen, Rissen und Dichtigkeit  
**Zeitraum:** Im Zusammenhang mit der Kontrolle des Regenspeichers  
**Ausführung:** Betreiber

## 14 Störung beseitigen



### Achtung !

1. Tauchmotorpumpe durch Ziehen des Netzsteckers vom Netz freischalten.
2. Störung nach untenstehender Anleitung beseitigen
3. Netzstecker wieder einstecken.

### 14.1 Die Tauchmotorpumpe bringt keine oder zu geringe Förderleistung

**Ursache:** Der Druckschlauch ist geknickt oder hat einen Riss.

**Behebung:** Den Druckschlauch neu verlegen und ggf. erneuern.

**Ursache:** Der Edelstahlfilter auf der Saugseite der Tauchmotorpumpe ist verschmutzt/ zugesetzt.

**Behebung:** Den Edelstahlfilter überprüfen und säubern, evtl. Regenspeicher und Regenwasserfilter kontrollieren und ggf. säubern.

**Ursache:** Die Tauchmotorpumpe ist trockengelassen und hat automatisch abgeschaltet.

**Behebung:** Füllen Sie den Regenspeicher entsprechend auf und warten Sie 1 Minute, bevor Sie den Netzstecker wieder einstecken.

**Ursache:** Eine Verschraubung/ Verbindung zwischen Tauchmotorpumpe und Fontana L ist undicht.

**Behebung:** Überprüfen Sie die Verschraubungen/ Verbindungen auf Dichtheit, ggf. nachziehen oder erneuern.

### 14.2 Die Sicherung an der Elektroverteilung ist herausgesprungen

**Ursache:** Es ist eine elektrische Stromüberlastung aufgetreten.

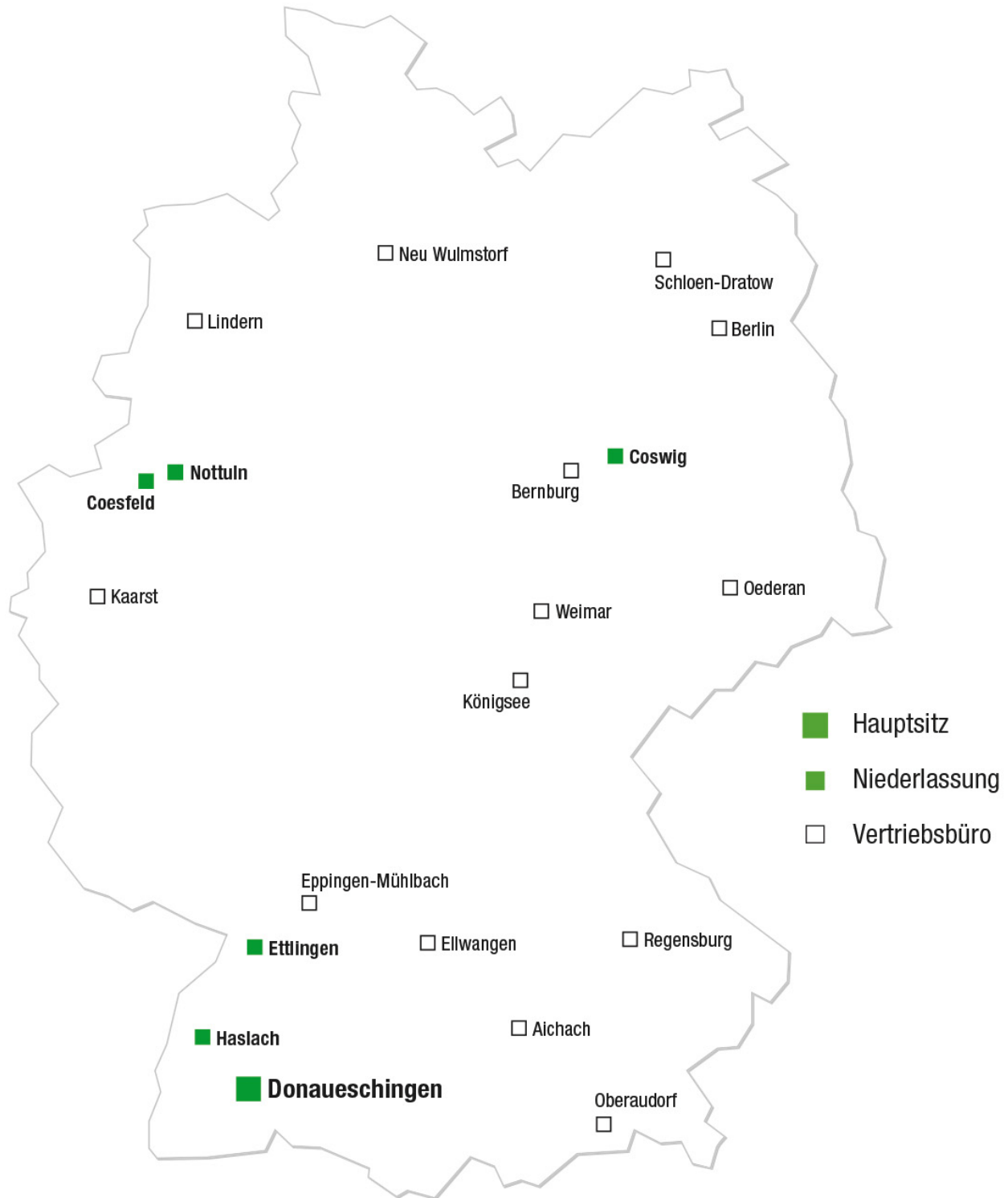
**Behebung:** Drücken Sie die Sicherung wieder herein. Bei erneutem Herausspringen der Sicherung vom Fachmann überprüfen lassen.



### Hinweis !

**Bei anderen Störungen schauen Sie zunächst in der separat beiliegenden Anleitung der Tauchmotorpumpe nach.  
Wenn sich die Störung nicht beheben lässt, wenden Sie sich bitte an Ihren Vertragspartner/ -händler.**

## 15 Adressen



**Mall GmbH**  
Hüfinger Straße 39-45  
78166 Donaueschingen  
Tel. +49 771 8005-0

**Mall GmbH**  
Grünweg 3  
77716 Haslach i.K.  
Tel. +49 7832 9757-0

**Mall GmbH**  
Industriestraße 2  
76275 Ettlingen  
Tel. + 49 7243 5923-0

**Mall GmbH**  
Roßlauer Straße 70  
06869 Coswig (Anhalt)  
Tel. +49 3490 3500-1

**Mall GmbH**  
Oststraße 7  
48301 Nottuln  
Tel. +49 2502 22890-0

**Mall GmbH**  
Hertzstraße 18  
48653 Coesfeld  
Tel. +49 2502 22890-0

**info@mall.info**  
**www.mall.info**