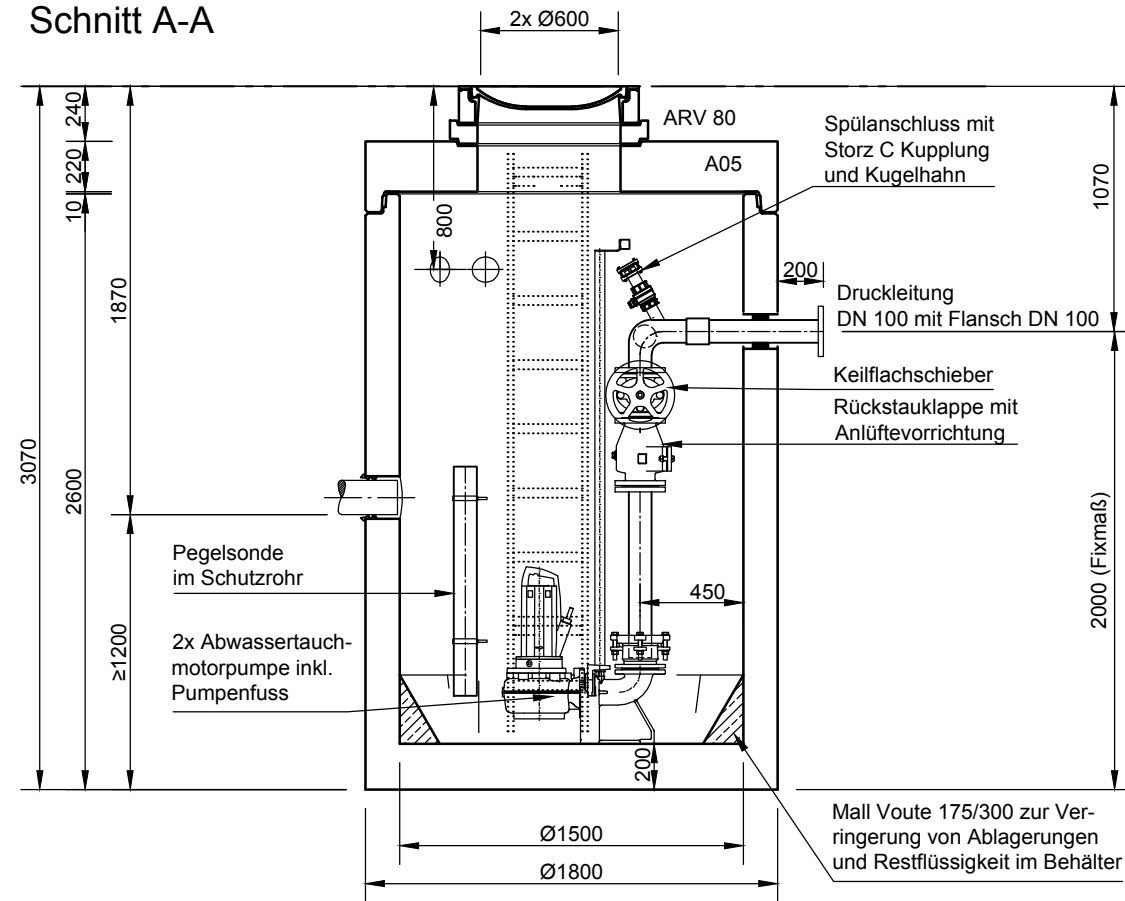


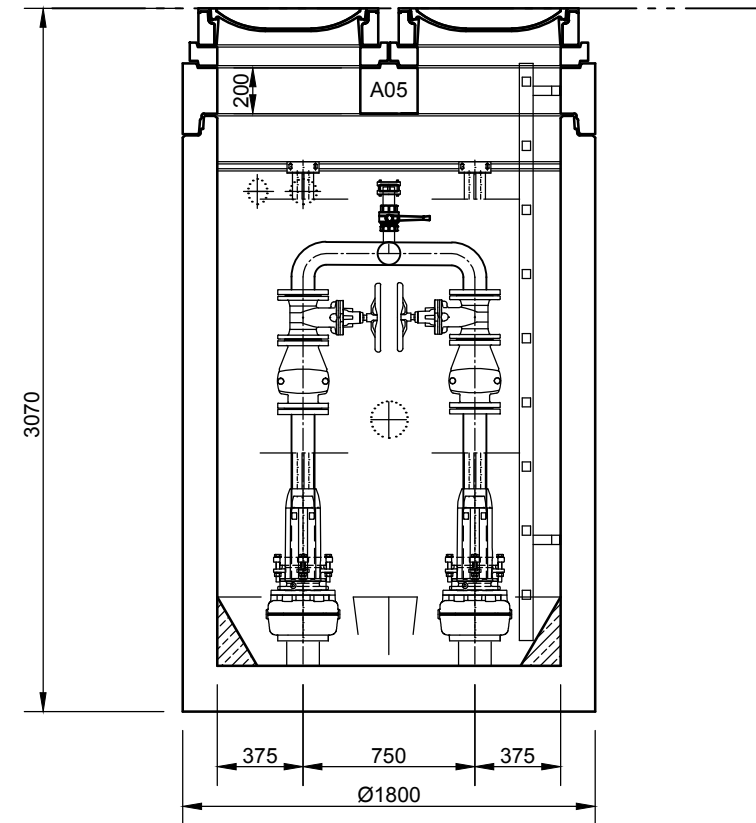
Leva-Flow-D 20 EX

Schachtabdeckung Kl. D

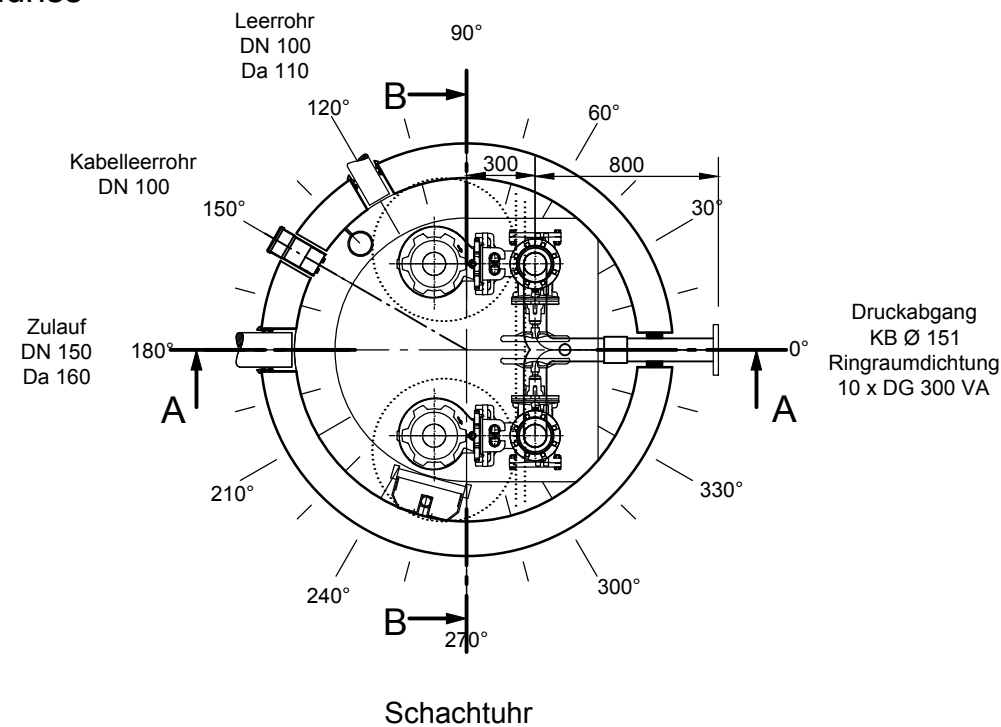
Schnitt A-A



Schnitt B-B



Grundriss



Abdeckungen: Klasse D 400

- Die Höhen der bauseitigen Mörtelfugen sind mit 10 mm angenommen

- Toleranzen der Betonteile nach DIN-V 4034-1

Stromversorgung bauseits!

mall
umweltsysteme

Hüfingen Straße 39-45 • D-78166 Donaueschingen
Tel. +49 771/8005-0 • Fax +100 • www.mall.info

Rev.	Beschreibung	Datum	Bearbeitet	Benennung:		Maßstab:
-	Zur Ansicht	04.01.2018	BFeucht	LevaFlow-D 20 EX		1:33
A	Schachtuhr	04.05.2018	BFeucht			Format: A3
Datum: 04.01.2018				Erstellt: BFeucht	Zeichnungs-Nr.: PW-S-PR-10274	
Ersatz für:				Geprüft:	A	Blatt 1
Gewicht:				Sachbearb.: Steuer		
Werkstoff:				AB - Nr.:	Alle Rechte und Änderungen vorbehalten	
				SAP - Mat.:		