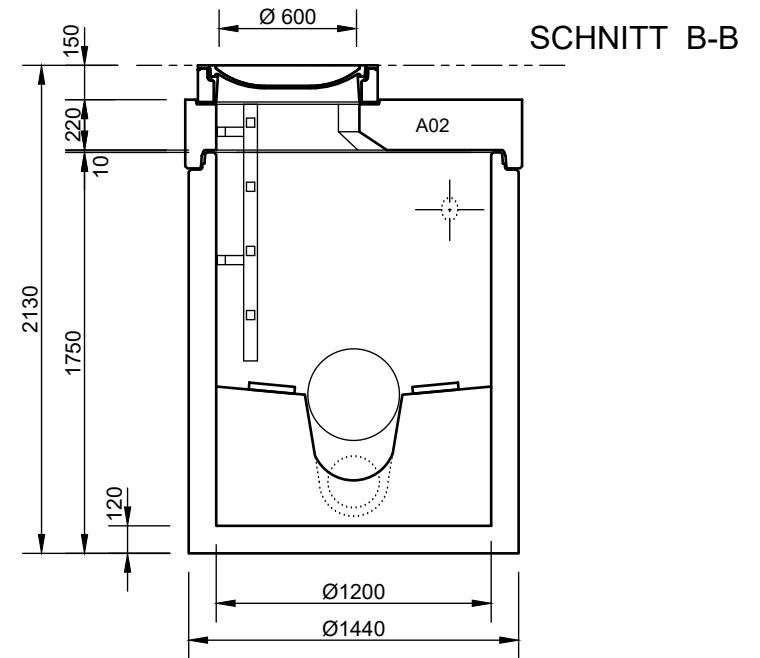
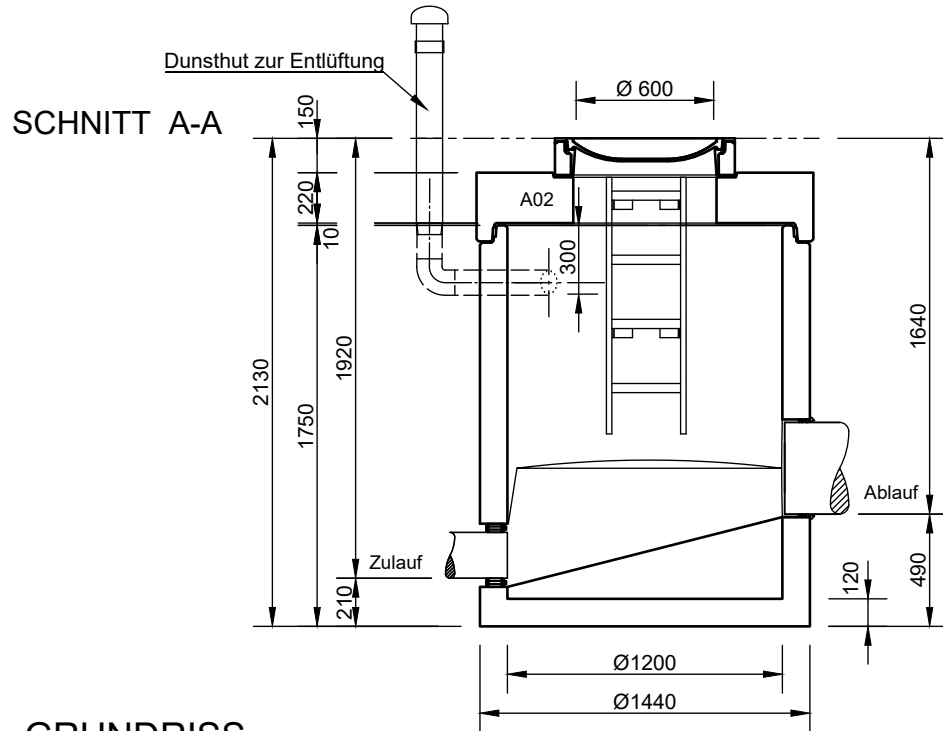
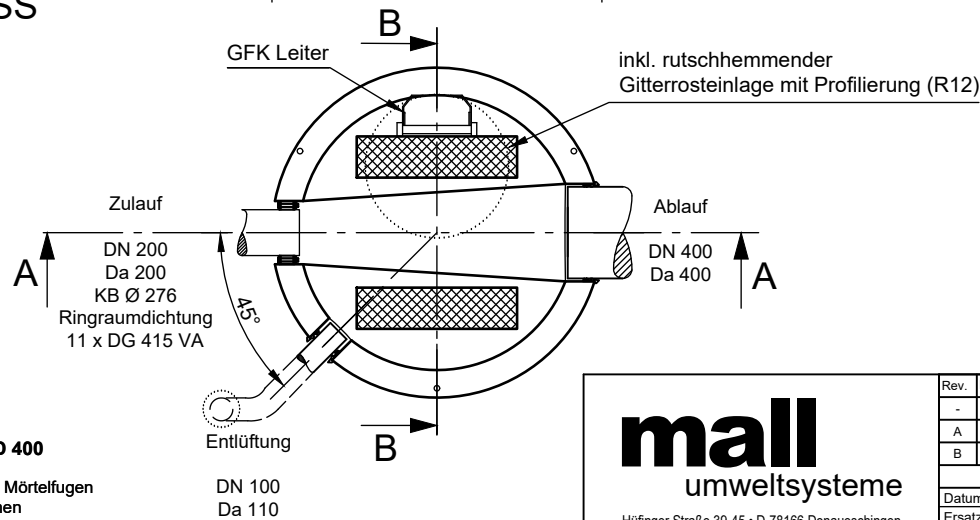


Druckentspannungsschacht
LevaDrop-R 200



GRUNDRISSE



Abdeckungen: Klasse D 400

- Die Höhen der bauseitigen Mörtelfugen sind mit 10 mm angenommen

- Toleranzen der Betonteile nach DIN-V 4034-1

DN 100
Da 110

mall
umweltsysteme

Hüfinger Straße 39-45 • D-78166 Donaueschingen
Tel. +49 771/8005-0 • Fax -100 • www.mall.info

Rev.	Beschreibung	Datum	Bearbeitet	Benennung:		Maßstab:
-	Zur Ansicht	23.11.2016	BFeucht	LevaDrop-R 200		1:33
A	Zur Ansicht	20.12.2019	BFeucht			Format:
B	Zulauf DA200, KB, Dichtung	28.09.2021	BFeucht			A4
Datum	23.11.2016	Erstellt	BFeucht	Zeichnungs-Nr.:		Blatt
Ersatz für		Geprüft		PW-S-PR-10258		1
Gewicht		Sachbear.	Steuer	B		
Werkstoff		AB - Nr.				
		SAP - Mat.		Alle Rechte und Änderungen vorbehalten		