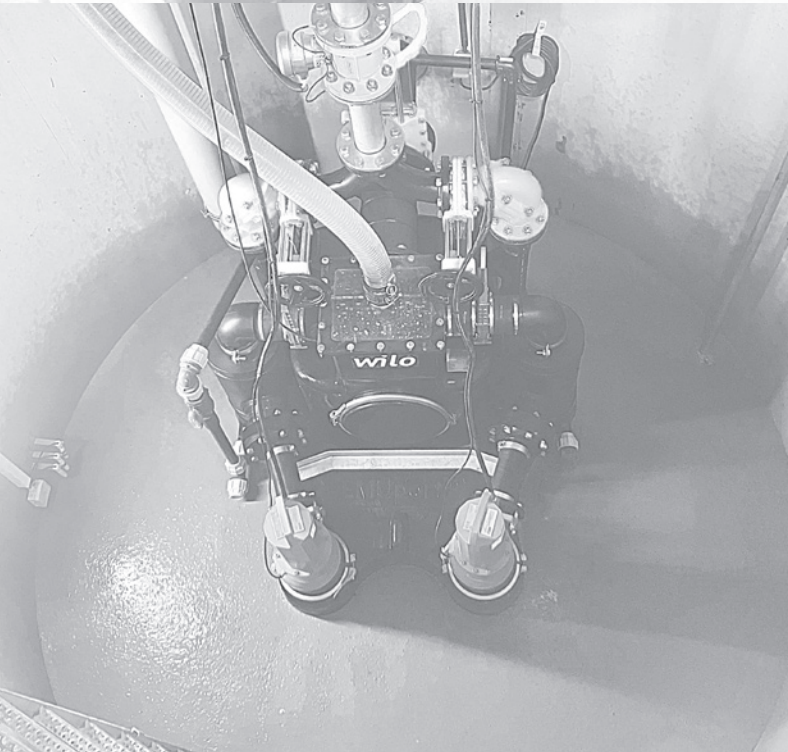


Pumpen- und Anlagentechnik



Mall-Kompaktpumpestation LevaPol für fäkalienhaltiges Abwasser (Schwarzwasser)



Animation
Rückstauschutz

- Ex-geschützte Tauchmotorpumpe als überflutbares Blockaggregat in Nassaufstellung mit Schneidwerk zur Zerkleinerung von schneidbaren Feststoffen mit Gerätekategorie 2G (Kategorie gemäß Definition in ATEX-Richtlinie 94/9/EG)
- Fördermenge der Pumpe: max. 4,2 l/s
- Förderhöhe der Pumpe: max. 34 m
- Rohrleitung aus Edelstahl / Stahlguss komplett im Schacht vormontiert (inkl. Absperrschieber und Rückflussverhinderer)
- Inklusive Spülanschluss mit Storz Kupplung C
- Druckrohrleitung endet ca. 200 mm außerhalb des Pumpwerks mit einer Rohrkupplung (Plasson) für Druckrohre PE-HD DN 50 da63.
- Mall-Standard-Schalt- und Steueranlage mit einfacher Bedienung für den automatischen Pumpbetrieb inkl. Display zur Anzeige des Füllstands und von Fehlermeldungen, integrierter akustischer Alarm, potentialfreier Hochwasseralarm, freie Einstellmöglichkeit der Schaltpunkte, Betriebsstundenzähler, Amperemeter, Möglichkeit der Anbindung an Leitsystem über digitale und analoge Ein- / Ausgänge, Sonderfunktionen wie automatischer Pumpenwechsel, variabler Staffelanlauf oder Urlaubsbetrieb; ebenfalls ist der manuelle Betrieb über die Steuerung möglich.
- Niveaumessung für die Steuerung standardmäßig mit Staudruck (offenes System), falls Steuerung max. 10 m neben der Pumpstation; bei größerer Entfernung bzw. auf Wunsch anderes Niveaumesssystem gegen Aufpreis notwendig bzw. möglich
- Standardmäßig mit Konus und Abdeckung Kl. A 15 geliefert
- Muffenausbildung gemäß DIN 4034-1

Bestell-Nummer	Innen-Ø d mm	Anzahl Pumpen Stück	Art der Pumpe	Zulauftiefe Standard (max.) mm	Gesamt-tiefe mm	Schwerstes Einzelgewicht kg	Gesamt-gewicht kg	Preis ab Werk €	Fracht-gruppe
----------------	--------------	---------------------	---------------	--------------------------------	-----------------	-----------------------------	-------------------	-----------------	---------------

Einzelpumpwerk

LevaPol-E	1000	1	Schneidradpumpe	1400 (3000)	2200	1.850	2.580	5.525,00	1
-----------	------	---	-----------------	-------------	------	-------	-------	-----------------	---

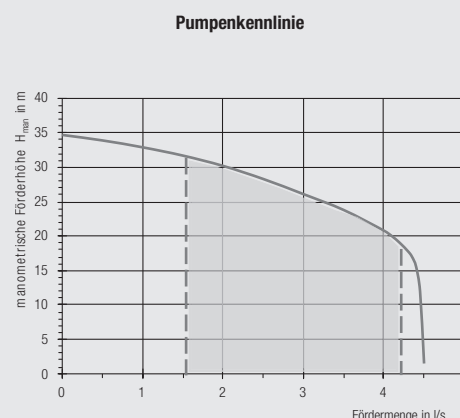
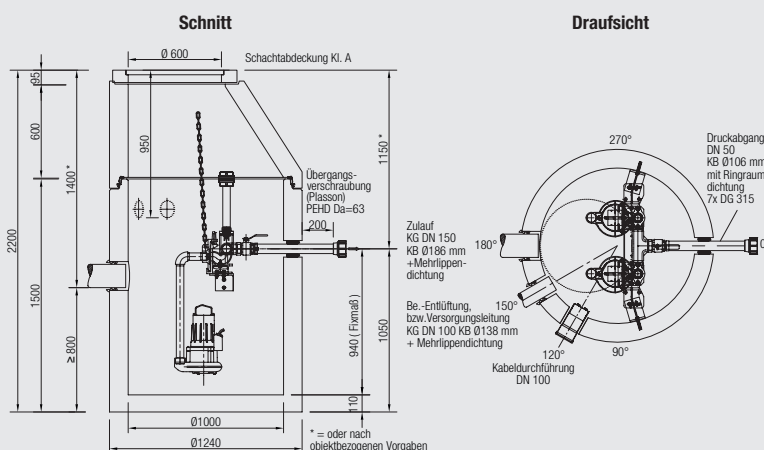
Doppelpumpwerk

LevaPol-D	1000	2	Schneidradpumpe	1400 (3000)	2200	1.900	2.670	8.165,00	1
-----------	------	---	-----------------	-------------	------	-------	-------	-----------------	---

Optionen

	Aufpreis
OPA801 Leistungsstärkere Tauchmotorpumpe mit Fördermenge max. 5 l/s und Förderhöhe max. 45 m (Mehrpreis pro Pumpe)	515,00
417175 Netzunabhängige Alarmanrichtung mit optischem und akustischem Alarmsignal	260,00
417240 GSM-Modem zur Übersendung von Alarmmeldungen auf ein Mobiltelefon (SIM-Karte bauseits) und Sperrung der Pumpstation per Mobiltelefon	1.425,00
419225 Mini GSM-Modem (HxBxT 40x65x110) – Micro SIM bauseits	525,00
OPA900 Freiluftschrank mit Alarmleuchte zur Aufnahme der Schalt- und Steueranlage PS1 / PS2 LCD bis 4 kW (Schaltanlage bereits verbaut)	835,00
705746 Rückstauschleife DN 50 inkl. Rohrbegleitheizung und Anschlussnippel (Außengewinde mit Blinddeckel)	2.387,00
OPA950 Ausführung der Rückstauschleife DN50 und der Schalt- und Steueranlage in einem Kombi-Freiluftschrank	2.695,00
OPA904 Niveaumessung für die Steuerung mit Ex-geschützter hydrostatischer Pegelsonde (4-20 mA) mit 30 m Kabel mit Gerätekategorie 1G (Kategorie gemäß Definition in ATEX-Richtlinie 94/9/EG) – inkl. Ex-Schutz-Barriere (eigensichere Verdrahtung nach den aktuellen ATEX-Vorschriften) für den Einsatz in explosionsgefährdeten Bereichen	722,00
- Ausführung Steuerung mit 7"-TFT-Touch-Panel	auf Anfrage
- Abdeckung Klasse B 125 / D 400 / F 900	auf Anfrage

Webcode **M6032**



Mall-Kompaktpumpstation LevaPur

für Abwasser ohne Fäkalienanteil (Grauwasser) sowie Drainage-, Regen- und Abwasser aus Abscheideranlagen



Animation
Rückstauschutz

- Tauchmotorpumpe als überflutbares Blockaggregat in Nassaufstellung
- Fördermenge der Pumpe: max. 12 l/s
- Förderhöhe der Pumpe: max. 15 m
- Rohrleitung aus Edelstahl / Stahlguss komplett im Schacht vormontiert (inklusive Absperrschieber und Rückflussverhinderer)
- Inklusive Spülanschluss mit Storz Kupplung C
- Druckrohrleitung endet ca. 200 mm außerhalb des Pumpwerks mit einer Rohrkupplung (Plasson) für Druckrohre PE-HD DN 50 da63.
- Mall-Standard-Schalt- und Steueranlage mit einfacher Bedienung für den automatischen Pumpbetrieb inkl. Display zur Anzeige des Füllstands und von Fehlermeldungen, integrierter akustischer Alarm, potentialfreier Hochwasseralarm, freie Einstellmöglichkeit der Schaltpunkte, Betriebsstundenzähler, Amperemeter, Möglichkeit der Anbindung an Leitsystem über digitale und analoge Ein- / Ausgänge, Sonderfunktionen wie automatischer Pumpenwechsel, variabler Staffelanlauf oder Urlaubsbetrieb; ebenfalls ist der manuelle Betrieb über die Steuerung möglich.
- Niveaumessung für die Steuerung standardmäßig mit Staudruck (offenes System); falls Steuerung max. 10 m neben der Pumpstation; bei größerer Entfernungen bzw. auf Wunsch anderes Niveaumesssystem gegen Aufpreis notwendig bzw. möglich.
- Standardmäßig mit Konus und Abdeckung Kl. A 15 geliefert
- Muffenabdeckung gemäß DIN 4034-1

Bestell-Nummer	Innen-Ø d mm	Anzahl Pumpen Stück	Art der Pumpe	Zulauftiefe Standard (max.) mm	Gesamt-tiefe mm	Schwerstes Einzelgewicht kg	Gesamt-gewicht kg	Preis ab Werk €	Fracht-gruppe
LevaPur-E	1000	1	Kanalradpumpe	1400 (3000)	2200	1.850	2.590	4.970,00	1

Einzelpumpwerk

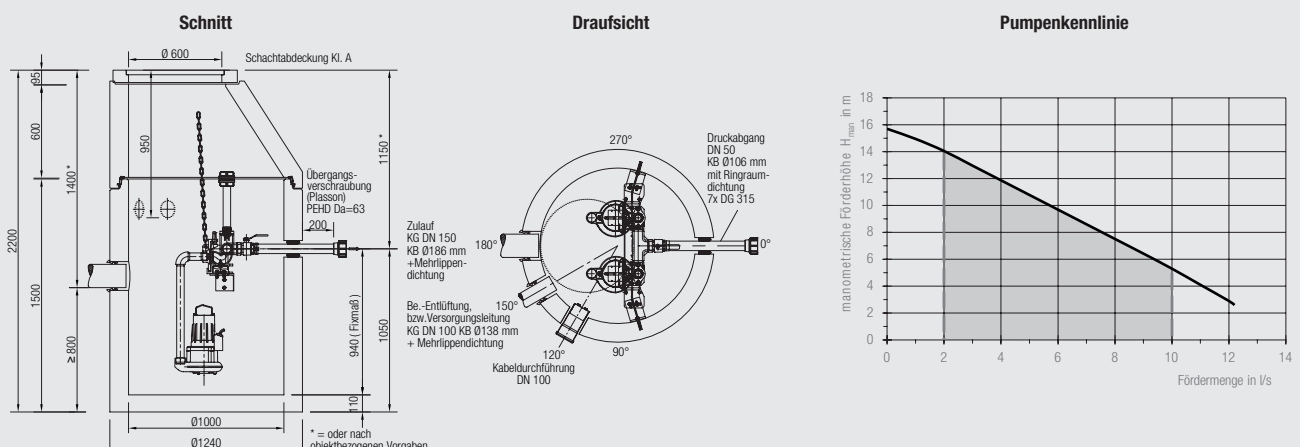
Doppelpumpwerk

LevaPur-D	1000	2	Kanalradpumpe	1400 (3000)	2200	1.900	2.670	6.945,00	1
-----------	------	---	---------------	-------------	------	-------	-------	-----------------	---

Optionen

Optionen	Aufpreis
OPA701 Ausführung der Anlage mit Ex-geschützten Tauchmotorpumpen mit Gerätekategorie 2G, Ex-geschützter hydrostatischer Pegelsonde (4-20 mA) mit 30 m Kabel mit Gerätekategorie 1G (Kategorie gemäß Definition in ATEX-Richtlinie 94/9/EG) – inkl. Ex-Schutz-Barriere (eigensichere Verdrahtung nach den aktuellen ATEX-Vorschriften) für den Einsatz in explosionsgefährdeten Bereichen und netzunabhängige Alarmanrichtung	930,00
OPA802 Leistungsstärkere Tauchmotorpumpe mit Fördermenge max. 15,5 l/s und Förderhöhe max. 19 m (Mehrpreis pro Pumpe)	205,00
417175 Netzunabhängige Alarmanrichtung mit optischem und akustischem Alarmsignal	260,00
417240 GSM-Modem zur Übersendung von Alarmmeldungen auf ein Mobiltelefon (SIM-Karte bauseits) und Sperrung der Pumpstation per Mobiltelefon	1.425,00
419225 Mini GSM-Modem (HxBxT 40x65x110) – Micro SIM bauseits	525,00
OPA900 Freiluftschrank mit Alarmleuchte zur Aufnahme der Schalt- und Steueranlage PS1 / PS2 LCD bis 4 kW (Schaltanlage bereits verbaut)	835,00
705746 Rückstauschleife DN 50 inkl. Rohrbegleitheizung und Anschlussnippel (Außengewinde mit Blindeckel)	2.387,00
OPA950 Ausführung der Rückstauschleife DN50 und der Schalt- und Steueranlage in einem Kombi-Freiluftschrank	2.695,00
705756 Rückstauschleife LevaStop DN 50 – Ausführung mit Rohrbegleitheizung und Steueranlage PS2 + OAC	5.582,00
OPA904 Niveaumessung für die Steuerung mit Ex-geschützter hydrostatischer Pegelsonde (4-20 mA) mit 30 m Kabel mit Gerätekategorie 1G (Kategorie gemäß Definition in ATEX-Richtlinie 94/9/EG) – inkl. Ex-Schutz-Barriere (eigensichere Verdrahtung nach den aktuellen ATEX-Vorschriften) für den Einsatz in explosionsgefährdeten Bereichen	722,00
- Ausführung Steuerung mit 7"-TFT-Touch-Panel	auf Anfrage
- Abdeckung Klasse B 125 / D 400 / F 900	auf Anfrage

Webcode **M6031**



Mall-Kompaktpumpestation LevaFlow

Webcode **M6022**

für Abwasser ohne Fäkalienanteil (Grauwasser) sowie Drainage-, Regen- und Abwasser aus Abscheideranlagen

- Ex-geschützte Tauchmotorpumpe als überflutbares Blockaggregat in Nassaufstellung mit Gerätekategorie 2G (Kategorie gemäß Definition in ATEX-Richtlinie 94/9/EG)
- Rohrleitung aus Edelstahl / Stahlguss komplett im Schacht vormontiert (inklusive Absperrschieber und Rückflussverhinderer)
- Inklusive Spülanschluss mit Storz Kupplung C
- Druckrohrleitung endet ca. 200 mm außerhalb des Pumpwerks mit Edelstahl Norm-Flansch.
- Mall-Standard-Schalt- und Steueranlage mit einfacher Bedienung für den automatischen Pumpbetrieb inkl. Display zur Anzeige des Füllstands und von Fehlermeldungen, integrierter akustischer Alarm, potentialfreier Hochwasseralarm, freie Einstellmöglichkeit der Schaltpunkte, Betriebsstundenzähler, Amperemeter, Möglichkeit der Anbindung an Leitsystem über digitale und analoge Ein- / Ausgänge, Sonderfunktionen wie automatischer Pumpenwechsel, variabler Staffelanlauf oder Urlaubsbetrieb; ebenfalls ist der manuelle Betrieb über die Steuerung möglich (in den Ausführungen LevaFlow-E 25 EX* und LevaFlow-D 25 EX* ist die Steuerung LevaSmart mit 7"-TFT-Touchpanel enthalten).
- Niveaumessung für die Steuerung mit Ex-geschützter hydrostatischer Pegelsonde (4–20 mA) mit Gerätekategorie 1G (Kategorie gemäß Definition in ATEX-Richtlinie 94/9/EG)
- Standardmäßig mit Abdeckplatte und Abdeckung Kl. D 400 geliefert
- Muffenausbildung gemäß DIN 4034-1
- Bitte beachten: Zur Führung des Abwassers über die Rückstauabene ist zusätzlich eine Mall-Rückstauschleife LevaStop erforderlich. Siehe Seite 161.
- Schachtleiter in Edelstahlausführung mit Einstiegshilfe (versenkbar)

Bestell-Nummer	Innen-Ø d mm	DN Druck-abgang	Nenngröße	Anzahl Pumpen Stück	Art der Pumpe	Gesamttiefe mm	Schwerstes Einzelgewicht kg	Gesamtgewicht kg	Preis ab Werk €	Fracht-gruppe
Einzelpumpwerk										
LevaFlow-E 10 EX	1500	80	10	1	Kanalradpumpe	3070	6.870	8.040	12.690,00	2
LevaFlow-E 15 EX	1500	100	15	1	Kanalradpumpe	3070	6.880	8.040	13.005,00	2
LevaFlow-E 20 EX	1500	100	20	1	Freistromradpumpe	3070	6.930	8.060	15.080,00	2
LevaFlow-E 25 EX*	1500	150	25	1	Freistromradpumpe	3070	6.940	8.070	19.905,00	2

Doppelpumpwerk

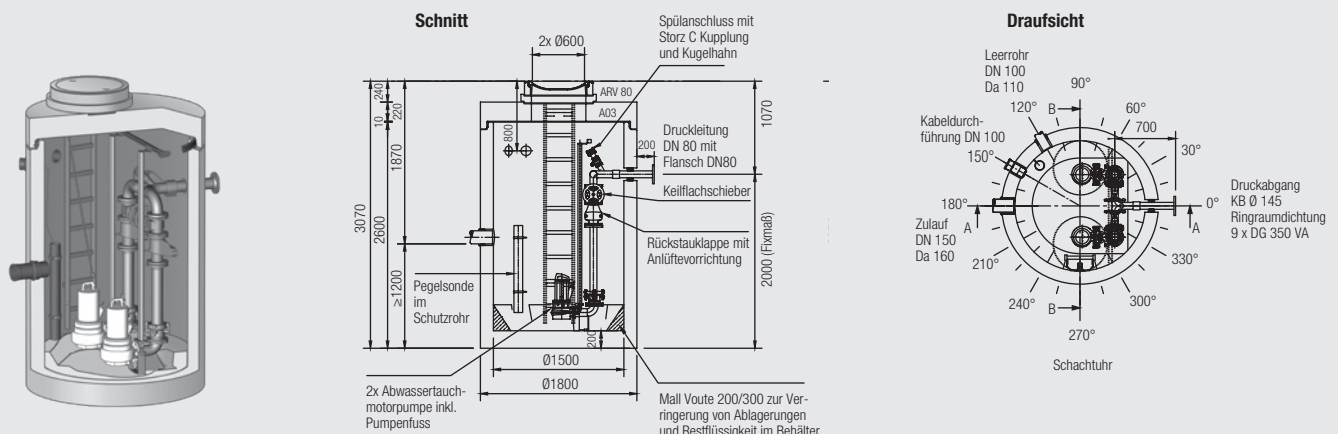
LevaFlow-D 10 EX	1500	80	10	2	Kanalradpumpe	3070	7.020	8.620	19.065,00	2
LevaFlow-D 15 EX	1500	100	15	2	Kanalradpumpe	3070	7.030	8.630	19.865,00	2
LevaFlow-D 20 EX	1500	100	20	2	Freistromradpumpe	3070	7.120	8.720	23.845,00	2
LevaFlow-D 25 EX*	1500	150	25	2	Freistromradpumpe	3070	7.130	8.730	27.230,00	2

Hinweis

Die Auslegung dieser Pumpstationen basiert auf typischen Anwendungsfällen aus der Praxis (H_{man} ca. 7m bei angegebener Nenngröße/-leistung). Um eine optimale Pumpenauswahl zu gewährleisten, wird eine objektbezogene Auslegung grundsätzlich empfohlen.

Optionen

Optionen	Aufpreis
417175 Netzunabhängige Alarmanlage mit optischem und akustischem Alarmsignal	260,00
417240 GSM-Modem zur Übersendung von Alarmmeldungen auf ein Mobiltelefon (SIM-Karte bauseits) und Sperrung der Pumpstation per Mobiltelefon	1.425,00
419225 Mini GSM-Modem (HxBxT 40x65x110) – Micro SIM bauseits	525,00
OPA900 Freiluftschrank mit Alarmluchte zur Aufnahme der Schalt- und Steueranlage PS1 / PS2 LCD bis 4 kW (Schaltanlage bereits verbaut)	835,00
OPA921 Freiluftschrank mit Alarmluchte zur Aufnahme der LevaSmart bis 15 kW	2.180,00
- Abdeckung in Klasse A 15 / B 125 / F 900	auf Anfrage
- Fallschutzeinrichtung	auf Anfrage
- Ausführung Steuerung mit 7"-TFT-Touch-Panel	auf Anfrage
- Projektspezifische Fernwirktechnik	auf Anfrage



Mall-Einzel- und Doppelpumpstation LevaFlow-S

Webcode **M6021** 

für Abwasser, Drainage- und Regenwasser aller Art

- Auslegung der Anlagen nach ATV-DVWK-A 134 i. V. m. DIN EN 752, DIN 1986-100, DIN EN 1671, DIN EN 12050 und DIN EN 12056
- Tauchmotorpumpen mit allen Laufrädern und Fabrikaten möglich
- Standardmäßig inkl. Rückschlagklappen mit Anlüftevorrichtung und Keilflachschieber ausgerüstet
- Verrohrung standardmäßig in Edelstahl 1.4301 ausgeführt; Edelstahl 1.4571 gegen Aufpreis möglich
- Druckrohrleitung endet ca. 200 mm außerhalb des Pumpwerks; Übergang auf Leitung vor Ort per Flansch- oder Rohrkupplung (Plasson) möglich.
- Mall-Standard-Schalt- und Steueranlage mit einfacher Bedienung für den automatischen Pumpbetrieb inkl. Display zur Anzeige des Füllstandes und von Fehlermeldungen, integrierter akustischer Alarm, potentialfreier Hochwasseralarm, freie Einstellmöglichkeit der Schaltepunkte, Betriebsstundenzähler, Amperemeter, Möglichkeit der Anbindung an Leitsystem über digitale und analoge Ein- / Ausgänge, Sonderfunktionen wie automatischer Pumpenwechsel, variabler Staffelanlauf oder Urlaubsbetrieb; ebenfalls ist der manuelle Betrieb über die Steuerung möglich.
- Niveaumessung für die Steuerung standardmäßig mit hydrostatischer Pegelsonde
- Standardmäßig mit Abdeckplatte und Abdeckung Kl. D 400 geliefert
- Muffenausbildung gemäß DIN 4034-1

Beispielhafte Auslegungen

Bestell- Nummer	Innen-Ø d mm	DN Druckrohr- leitung	Anzahl Pumpen Stück	Niveau- messung	Gesamttiefe mm	Schwerstes Einzelgewicht kg	Gesamt- gewicht kg	Preis ab Werk €	Fracht- gruppe
Einzelpumpwerk									
LevaFlow-S-E DN50	1000	50	1	Pegelsonde	2720	3.150	4.040	auf Anfrage	1
LevaFlow-S-E DN65	1200	65	1	Pegelsonde	2720	3.710	4.730	auf Anfrage	1
LevaFlow-S-E DN80	1500	80	1	Pegelsonde	3070	7.120	8.610	auf Anfrage	2
LevaFlow-S-E DN100	2000	100	1	Pegelsonde	3470	9.770	12.170	auf Anfrage	3
LevaFlow-S-E DN150	2500	150	1	Pegelsonde	3500	12.690	16.610	auf Anfrage	4
LevaFlow-S-E DN200	2500	200	1	Pegelsonde	3580	12.690	16.610	auf Anfrage	4
LevaFlow-S-E DN250	3000	250	1	Pegelsonde	3610	15.840	20.820	auf Anfrage	5
LevaFlow-S-E DN300	3000	300	1	Pegelsonde	3610	15.840	20.820	auf Anfrage	5

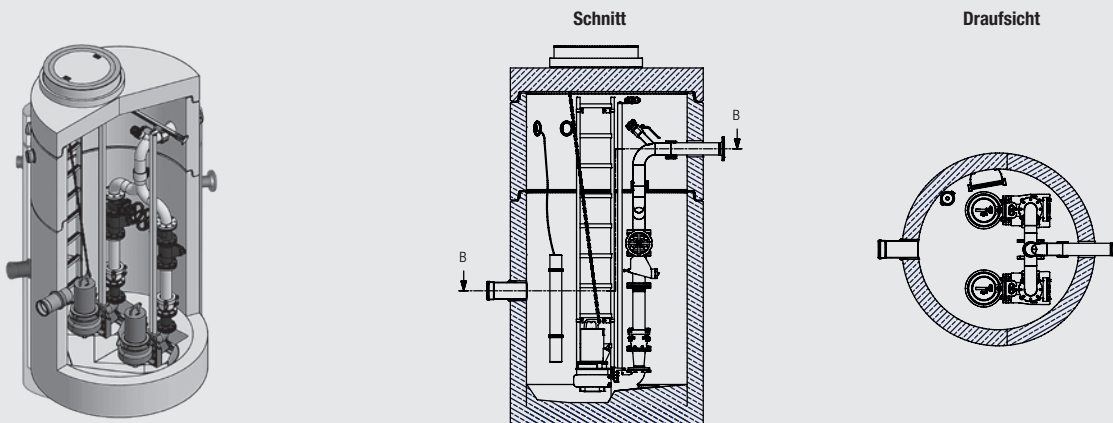
Doppelpumpwerk

LevaFlow-S-D DN50	1000	50	2	Pegelsonde	2720	2.920	3.660	auf Anfrage	1
LevaFlow-S-D DN65	1200	65	2	Pegelsonde	2720	3.860	4.880	auf Anfrage	1
LevaFlow-S-D DN80	1500	80	2	Pegelsonde	3070	7.270	8.810	auf Anfrage	2
LevaFlow-S-D DN100	2000	100	2	Pegelsonde	3470	9.920	12.850	auf Anfrage	3
LevaFlow-S-D DN150	2500	150	2	Pegelsonde	3460	12.840	16.970	auf Anfrage	4
LevaFlow-S-D DN200	2500	200	2	Pegelsonde	3580	12.840	16.970	auf Anfrage	4
LevaFlow-S-D DN250	3000	250	2	Pegelsonde	3610	15.990	21.220	auf Anfrage	5
LevaFlow-S-D DN300	3000	300	2	Pegelsonde	3610	15.990	21.220	auf Anfrage	5

Weitere Auslegungen und Ausführungen auf Anfrage jederzeit möglich

Optionen

- Freiluftschrank zur Aufnahme der Steuerung
- Steuerung in Sonderausführung LevaSmart mit 7"-TFT-Touchpanel
- Abdeckung in Klasse A 15 / B 125 / F 900
- Leiter in GFK- / Edelstahlausführung inkl. Einstiegshilfe (versenkbar)
- Fallschutzeinrichtung
- Zwischenbühne in Beton / Edelstahl
- PE- / Edelstahl-Auskleidung des Betonbehälters für den Betonschutz
- Verschiedene Innen- / Außenbeschichtungen für den Betonschutz
- GSM Störmelder
- Projektspezifische Fernwirktechnik



Mall-Feststofftrennsystem LevaPart

Zur Förderung von Abwässern mit hohem Feststoffgehalt

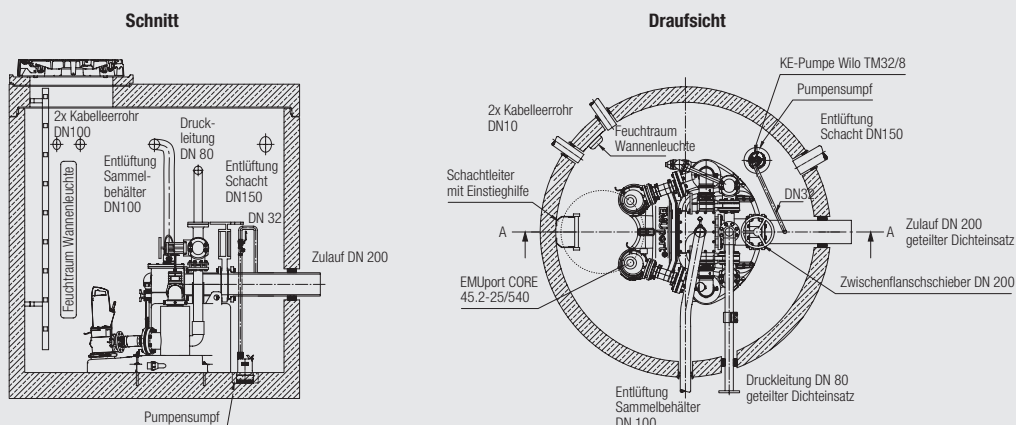
Insbesondere im Bereich von Gebäuden und Liegenschaften können grobe Feststoffe im Abwasser das Abwassertransportsystem verstopfen. Dies kann zu Betriebsstörungen und erhöhten Servicekosten führen. Die langfristige Lösung von Mall: das Feststofftrennsystem Mall-LevaPart. Es gewährleistet einen zuverlässigen und verstopfungsfreien Transport. Darüber hinaus ist es durch seine hygienische Trockenaufstellung und den einfachen Zugang äußerst wartungsfreundlich. Als Komplettsystem einschließlich eines Stahlbetonschachts, Schaltanlage und Inbetriebnahme ist die ideale Lösung für Pumpstationen mit großem Personenkreis.

- Standardmäßig mit Abdeckplatte und Abdeckung Kl. D 400 geliefert
- Muffenausbildung gemäß DIN 4034-1
- Rohrleitung standardmäßig in Edelstahl 1.4301 ausgeführt; Edelstahl 1.4571 gegen Aufpreis möglich
- Plattenschieber mit Handrad im Zulauf
- Armaturen druckseitig: Absperrschieber / Rückflussverhinderer je Pumpe
- Druckrohrleitung endet ca. 200 mm außerhalb des Pumpwerks mit Flansch PN 10
- Inkl. Kellerentwässerungspumpe und Rohrleitung im Pumpensumpf installiert
- Niveaumessung für die Steuerung standardmäßig mit hydrostatischer Pegelsonde
- Steueranlage standardmäßig mit 4*3 Wide Screen; div. Eingangs- und Abgangsklemmen; HS; Motorschutzschalter

Bestellnummer	Innen- durchmesser mm	Motor- nennleistung kW	Nennstrom A	Zulauf Nennweite	Druckabgang	Bruttovolumen Tank l	Preis ab Werk €
LevaPart 20.14	2500	2,65	5,7	DN 200	DN 80	440	auf Anfrage
LevaPart 20.46	2500	17	34,5	DN 200	DN 80	440	auf Anfrage
LevaPart 45.10	3000	1,2	2,65	DN 200	DN 100	1200	auf Anfrage
LevaPart 45.25	3000	3,65	7,3	DN 200	DN 100	1200	auf Anfrage
LevaPart 60.13	3000	4	9,5	DN 200	DN 100	1200	auf Anfrage
LevaPart 60.23	3000	6,6	14,1	DN 200	DN 100	1200	auf Anfrage

Optionen Schaltanlage:

- Abgang für 230V Durchflussmessung; inkl. potentialfreie Kontakte
- Überspannungsschutz Typ 2
- Hygrostat für Rohrventilator
- GSM Störmeldergerät
- Fehlerstromschalter
- passender Außenschrank je nach Ausführung





Mall-Rückstauschleife LevaStop



Animation
Rückstauschutz

Nach DIN EN 752 sind Überflutungen durch Rückstauereignisse im öffentlichen Kanalnetz – verursacht durch hohe Niederschläge oder Verstopfungen – mit festgelegten Häufigkeiten planmäßig vorgesehen. Es liegt in der Verantwortung des Eigentümers, den Rückstauschutz für Räumlichkeiten bzw. Flächen unterhalb der Rückstauenebene (in der Regel Straßenoberkante) zu gewährleisten. Die einzige effektive, d. h. von technischen Störungen unabhängige, Sicherung gegen Rückstau ist nach DIN 1986-100 und DIN EN 12056-4 das Heben der Abwässer über die Rückstauenebene. Mit einer der Hebeanlage nachgeschalteten Rückstauschleife LevaStop werden die Abwässer über die Rückstauenebene geführt und ein störungsfreier Schutz gegen Überflutung durch Rückstauereignisse im öffentlichen Kanalnetz ist garantiert.

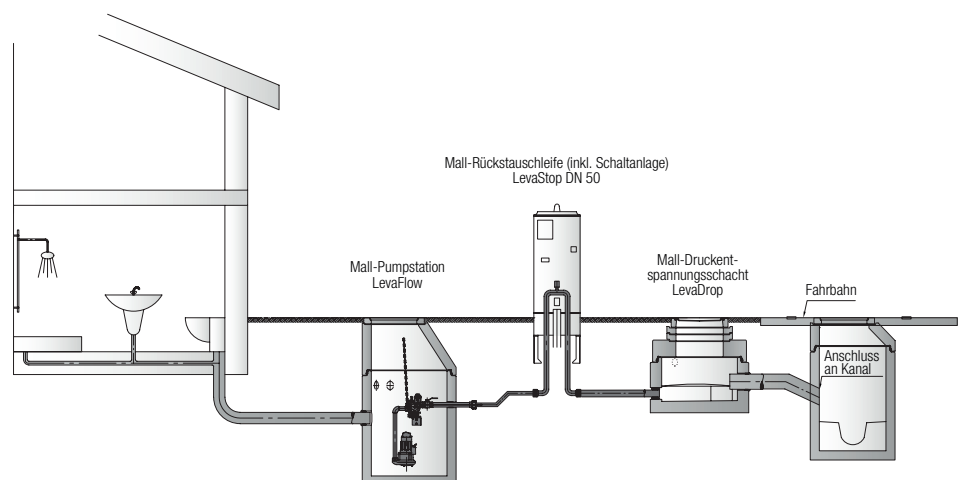
- Schutz vor Überflutung durch Rückstau im öffentlichen Kanalnetz
- PEHD-Rohrleitung inkl. Anschlussnippel mit Außengewinde (z. B. für Spülanschluss, Vakuumbrecher oder Be-/Entlüftungsventil)
- Ausführung im separaten, abschließbaren Freiluftschränk inkl. Rohrbegleitheizung und Isolierung

Bestell-Nummer	Bezeichnung	Geeignet für Druckleitung	Zu- / Ablaufseitiger Übergang	Abmessungen Schaltschrank B/H (H sichtbar) mm	Gesamtgewicht kg	Preis ab Werk €
705746	LevaStop 50	PEHD da63 (DN50)	Klemmkupplung da63	611 x 2000 (ca. 1400)	20	2.387,00
705747	LevaStop 65	PEHD da75 (DN65)	Klemmkupplung da75	611 x 2000 (ca. 1400)	20	2.575,00
705748	LevaStop 80	PEHD da90 (DN80)	Losflansch DN80 PN10	806 x 2000 (ca. 1400)	25	2.924,00
705749	LevaStop 100	PEHD da110 (DN100)	Losflansch DN100 PN10	806 x 2000 (ca. 1400)	25	3.075,00
417781	LevaStop 125	PEHD da140 (DN125)	Losflansch DN125 PN10	806 x 2000 (ca. 1400)	30	3.615,00
417782	LevaStop 150	PEHD da160 (DN150)	Losflansch DN150 PN10	806 x 2000 (ca. 1400)	30	4.470,00
417783	LevaStop 200	PEHD da200 (DN200)	Losflansch DN200 PN10	1145 x 2000 (ca. 1400)	60	6.390,00

Optionen

	Aufpreis
OPA911 Ausführung inkl. Einzelpumpsteuerung Mall PS1 (für 1 Pumpe mit max. 5,5 kW)	500,00
OPA912 Ausführung inkl. Doppelpumpsteuerung Mall PS2 (für 2 Pumpen mit je max. 5,5 kW)	1.800,00
705756 Rückstauschleife LevaStop DN 50 – Ausführung mit Rohrbegleitheizung und Steueranlage PS2 + OAC	5.582,00
705755 Rückstauschleife LevaStop DN 50 (für PW n.Fettabscheidern) – Ausführung mit Rohrbegleitheizung und Steueranlage PS2 + OAC	5.342,00
- Ausführung mit Spülanschluss bestehend aus Kugelhahn und Storz C - Kupplung	auf Anfrage

Schema Mall-Rückstauschleife LevaStop




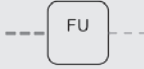



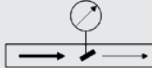
Webcode **M6060**

Mall-Mengendrosselung LevaSet

 Webcode **M6071** 

Eine Einleitvorgabe des Kanalbetreibers kann nach einer Hebeanlage niemals exakt eingehalten werden. Zum einen liegt das am schwankenden Wasserspiegel im Pumpschacht, der zu unterschiedlichen Druckverhältnissen und somit ständig wechselnden Förderleistungen führt, zum anderen ist eine auf den Betriebspunkt perfekt ausgelegte Pumpe nur in den seltensten Fällen möglich. Die Einhaltung der Einleitvorgaben kann jedoch durch eine nachgeschaltete Drosslung oder über eine softwaregesteuerte Taktung der Hebeanlage erfolgen. Hierzu stehen verschiedene technische Konzepte zur Verfügung.

Einrichtungen zur hydraulischen Begrenzung der Abgabemenge bei Wasserhebeanlagen

Bezeichnung	Messen	Steuern	Regeln	Unschärfe	Energieeffizienz
LevaSet Eco	MID 	elektronisch	Frequenzumrichter 	1,0	+++
LevaSet Smart+	Wasserstand 	elektronisch	Taktung 	1,2	+++
LevaSet Seal	MID 	elektronisch	Schieber gesteuert 	1,0	++

Die Unschärfe ist im vorliegenden Fall ein Maß für die Genauigkeit, mit der der vorgegebene Abfluss eingehalten wird. Es wird empfohlen, vorgeschaltete Rückhalteeinrichtungen sowie nachgeschaltete Behandlungsanlagen oder Ableitungen um den Faktor der Unschärfe größer zu dimensionieren.

Mall-Mengendrosselung LevaSet Eco

Drosselung über Anpassung der Pumpenleistung der vorgeschalteten Pumpstation

- Energetisch ideale Lösung zur Drosselung aller Arten von Abwasser bei Fördermengen von ca. 5-200 l/s
- Mengenummessung mittels magnetisch induktiver Durchflussmessung (MID) im separaten Stahlbetonbehälter
- Anpassung der exakten Fördermenge über Anpassung der Pumpenleistung/-frequenz mittels Frequenzumrichter

Bestell- Nummer	Innen-Ø d mm	Gesamttiefe GT mm	Nenn- größe DN	Schwerstes Einzelgewicht kg	Gesamtgewicht kg	Preis ab Werk €/ Stück	Fracht- gruppe
LevaSet Eco 50	1200	2280	50	2.680	3.780	auf Anfrage	1
LevaSet Eco 65	1200	2280	65	2.690	3.780	auf Anfrage	1
LevaSet Eco 80	1200	2280	80	3.250	4.230	auf Anfrage	1
LevaSet Eco 100	1500	2280	100	4.500	5.950	auf Anfrage	1
LevaSet Eco 150	1500	2380	150	4.700	6.150	auf Anfrage	1
LevaSet Eco 200	1500	2380	200	4.770	6.230	auf Anfrage	1
LevaSet Eco 250	1500	2580	250	5.280	6.740	auf Anfrage	2
LevaSet Eco 300	2000	2870	300	7.880	10.220	auf Anfrage	2

Option

	Aufpreis
- Ausführung mit KE-Pumpe inkl. Rohrleitung	auf Anfrage

Mall-Mengendrosselung LevaSet Smart+

Webcode **M6071** 

Taktung der Fördermengen einer Pumpstation über Softwarelösung LevaSmart+. Geforderte Einleitbegrenzung wird auf Stundenmengen hochgerechnet, die über eine Taktung der Förderdauer der einzelnen Pumpvorgänge erreicht wird.

- Geeignet zur Drosselung aller Arten von Abwasser bei jeglichen Fördermengen
- Auslegung der Steuerung LevaSmart+ abhängig vom Betriebspunkt (Fördermenge/-länge /-höhe)
- Inklusive Monitoring-Funktion der Fördermengen
- Mit 7"-TFT-Touch-Panel zur Anzeige und intuitiven Einstellung der Parameter
- Betriebsspannung 400 V / Steuerspannung 230 V / Schutzart IP 54

Bestell- Nummer	Bezeichnung	Preis ab Werk €
LevaSet Smart+	bis 5 kW direkt	auf Anfrage
LevaSet Smart+	bis 15 kW S/D	auf Anfrage
LevaSet Smart+	ab 15 kW S/D	auf Anfrage

Optionen

Ausführung im Freiluftschrank	auf Anfrage
Ausführung im Freiluftschrank mit Zählerplatz	auf Anfrage

Mall-Mengendrosselung LevaSet Seal

Drosselung über Anpassung des Querschnitts der Druckrohrleitung mittels Elektroschieber

- Geeignet zur Drosselung alle Arten von Abwasser bei jeglichen Fördermengen
- Mengenummessung mittels magnetisch induktiver Mengenummessung (MID)
- Anpassung der exakten Fördermenge über Ansteuerung eines Elektroschiebers zur Querschnittsminderung

Bestell- Nummer	Innen-Ø d mm	Gesamttiefe GT mm	Nenngröße DN	Schwerstes Einzelgewicht kg	Gesamt- gewicht kg	Preis ab Werk € / Stück	Fracht- gruppe
LevaSet Seal 50	1200	2280	50	2.690	3.780	auf Anfrage	1
LevaSet Seal 65	1200	2280	65	2.690	3.780	auf Anfrage	1
LevaSet Seal 80	1200	2280	80	3.250	4.230	auf Anfrage	1
LevaSet Seal 100	1500	2280	100	4.500	5.950	auf Anfrage	1
LevaSet Seal 150	1500	2380	150	4.700	6.150	auf Anfrage	1
LevaSet Seal 200	1500	2480	200	4.770	6.230	auf Anfrage	1
LevaSet Seal 250	1500	2580	250	5.280	6.740	auf Anfrage	2
LevaSet Seal 300	2000	2870	300	7.880	10.220	auf Anfrage	2

Option

- Ausführung mit KE-Pumpe inkl. Rohrleitung	Aufpreis auf Anfrage
---	-------------------------

Mall-Mengenmessschacht LevaCheck

Webcode **M6051** 

zur magnetisch-induktiven Messung der Durchflussmenge

- Werkseitig vormontierter, magnetisch-induktiver Messaufnehmer für alle Abwasseranwendungen
- Durchflussmessung in getrennter Bauweise – Messumformer (Auswertegerät) wird standardmäßig in einer separaten Freiluftsäule mit Alarmleuchte ausgeliefert (max. Abstand zwischen Freiluftsäule und Mengenmessschacht: 10 m)
- Werkseitig vormontierte PEHD-Rohrleitung inkl. Düker, damit Messaufnehmer stets komplett gefüllt ist
- Inkl. Mini-Schwimmerschalter für Alarmmeldung „Wasser im Schacht“ – mit Alarmleuchte verbunden
- Ausgeführt mit werkseitig eingebrachtem Pumpensumpf
- Inkl. Schachtleiter in Edelstahlausführung mit Einstiegshilfe (versenkbar), Kabeldurchführung und Be-/Entlüftungsöffnung
- Inkl. Absperrschieber zur Trennung der Druckleitung für Wartungsarbeiten
- Standardmäßig mit exzentrischem Konus und tagwasserdichter Abdeckung Kl. D geliefert
- Muffenausbildung gemäß DIN 4034-1

Bestell-Nummer	Innen-Ø d mm	Gesamttiefe GT mm	Einsatzbereich l/s	Nenngröße DN	Schwerstes Einzelgewicht kg	Gesamtgewicht kg	Preis ab Werk € / Stück	Frachtgruppe
LevaCheck 50	1200	2280	1,9 – 5,5	50	2.690	3.780	8.450,00	1
LevaCheck 65	1200	2280	3,0 – 8,3	65	2.690	3.780	8.565,00	1
LevaCheck 80	1200	2280	5,4 – 13,9	80	3.250	4.230	9.140,00	1
LevaCheck 100	1500	2280	7,9 – 19,9	100	4.500	5.950	10.070,00	1
LevaCheck 150	1500	2380	16,3 – 55,5	150	4.770	6.150	11.890,00	1
LevaCheck 200	1500	2480	28,5 – 80,0	200	4.770	6.230	14.550,00	1
LevaCheck 250	1500	2580	52,1 – 135,0	250	5.280	6.740	16.595,00	2
LevaCheck 300	2000	2870	75,5 – 194,0	300	7.880	10.180	20.875,00	2

Optionen

Messumformer zur Wandmontage im Gebäude (ohne Freiluftsäule)

Durchflussmessung in kompakter Bauweise (Messaufnehmer und -umformer im Behälter)

Minderpreis

565,00

auf Anfrage

Aufpreis

Magnetisch-induktive Durchflussmessung für teilgefüllte Rohrleitungen

auf Anfrage

Abdeckung in Klasse A 15 / B 125 / D 400 / F 900 mit verschiedenen Durchmessern

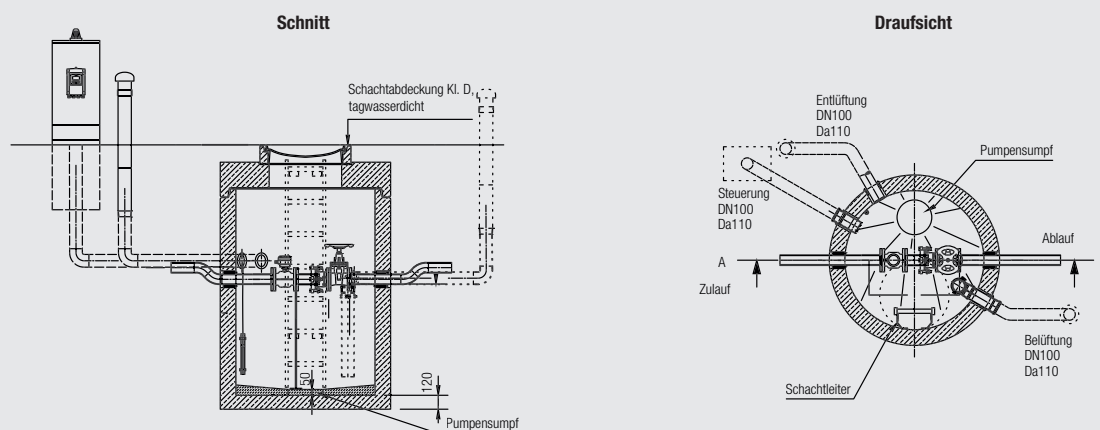
auf Anfrage

Fallschutzeinrichtung

auf Anfrage

Ausführung mit KE-Pumpe inkl. Rohrleitung

auf Anfrage



Mall-Druckentspannungsschacht LevaDrop

Webcode **M6052**

zum turbulenzfreien Druckabbau am Ende der Druckleitung nach ATV-DVWK-A 157

Druckentspannungsschächte – oder auch Druckleitungsend- oder Übergabeschächte – sind nach ATV-DVWK-A 157 erforderlich, sobald die Druckleitung in einen weiterführenden Freispiegelkanal mündet.

- Inkl. Gerinne und Zulaufeinführung unter Wasser zum turbulenzfreien Druckabbau (Turbulenzen sind aufgrund der anaeroben Verhältnisse zu vermeiden) und dauerhafter Benetzung des Druckleitungsscheitels zur Vermeidung von Sielhautbildung und daraus resultierender Sulfidentwicklung
 - Inkl. GFK-Schachtleiter und rutschhemmender Gitterrosteinlage (R12)
 - Standardmäßig mit Abdeckplatte und Abdeckung Kl. D geliefert
 - Muffenausbildung gemäß DIN 4034-1
- Ausführung für fäkalienhaltiges Abwasser inkl. Innenbeschichtung JGS mit DIBt-Zulassung gegen biogene Schwefelsäurekorrosion und spezieller Entlüftung des Gasraums über einen separat mitgelieferten Dunstthut DN 100

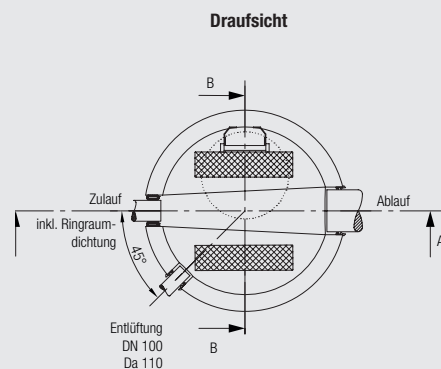
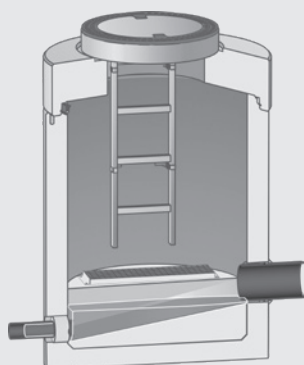
Bestell-Nummer	Innen-Ø d mm	Gesamttiefe GT mm	Zulauftiefe ZT mm	Zulauf DN	Ablauftiefe AT mm	Ablauf DN	Schwerstes Einzelgewicht kg	Gesamtgewicht kg	Preis ab Werk € / Stück	Frachtgruppe
LevaDrop 50	1000	1820	1610	50	1510	150	1.200	2.990	3.510,00	1
LevaDrop 65	1000	1870	1650	65	1560	200	1.250	3.090	3.580,00	1
LevaDrop 80	1000	1870	1660	80	1560	200	1.250	3.090	3.655,00	1
LevaDrop 100	1000	1920	1710	100	1610	250	1.310	3.180	3.725,00	1
LevaDrop 125	1000	1920	1710	125	1550	250	1.310	3.180	3.870,00	1
LevaDrop 150	1200	1880	1680	150	1455	300	3.160	3.950	4.110,00	1
LevaDrop 200	1200	2130	1920	200	1640	400	3.480	4.330	4.300,00	1
LevaDrop 250	1500	2180	2070	250	1760	500	5.140	6.690	6.370,00	2
LevaDrop 300	2000	2480	2225	300	1845	600	8.650	11.090	8.300,00	2

- Ausführung für Abwasser ohne Fäkalienanteil, Drainage- und Regenwasser

Bestell-Nummer	Innen-Ø d mm	Gesamttiefe GT mm	Zulauftiefe ZT mm	Zulauf DN	Ablauftiefe AT mm	Ablauf DN	Schwerstes Einzelgewicht kg	Gesamtgewicht kg	Preis ab Werk € / Stück	Frachtgruppe
LevaDrop-R 50	1000	1820	1610	50	1510	150	1.200	2.980	2.445,00	1
LevaDrop-R 65	1000	1870	1650	65	1560	200	1.250	3.080	2.520,00	1
LevaDrop-R 80	1000	1870	1660	80	1560	200	1.250	3.080	2.590,00	1
LevaDrop-R 100	1000	1920	1710	100	1610	250	1.310	3.170	2.655,00	1
LevaDrop-R 125	1000	1920	1710	125	1550	250	1.310	3.170	2.800,00	1
LevaDrop-R 150	1200	1880	1680	150	1455	300	3.160	3.960	3.050,00	1
LevaDrop-R 200	1200	2130	1920	200	1640	400	3.480	4.340	3.235,00	1
LevaDrop-R 250	1500	2280	2070	250	1760	500	5.140	6.690	5.305,00	2
LevaDrop-R 300	2000	2480	2225	300	1845	600	8.650	11.080	7.240,00	2

Optionen

- Zu- / Ablauföffnungen für unterschiedlichste Rohrarten und -durchmesser möglich
- Abdeckung in Klasse A 15 / B 125 / D 400 / F 900 mit verschiedenen Durchmessern
- Versenkbare Einstiegshilfe



Webcode **M6072** 

Mall-Kompressorstation LevaFlush

zum Spülen bzw. Belüften von Druckrohrleitungen

Eine zu hohe Aufenthaltszeit des Abwassers in der Druckleitung führt zur Bildung von Ablagerungen und Schwefelwasserstoff bzw. Schwefelsäure, die die Rohrleitung angreift. Um dies zu vermeiden, empfiehlt sich gerade bei sehr langen Druckrohrleitungen der Einsatz einer Kompressorstation.

- Zur Verringerung von anaerober Fäulnisbildung und somit der Betonkorrosion und Geruchsbelästigung
- Zur Vermeidung von Ablagerungen in der Druckrohrleitung
- Ausführung im separaten, abschließbaren Betonschrank inkl. Schallschutz (Immission < 47 dB)
- Inkl. Schaltanlage mit Zeitschaltuhr und Pumpenverriegelung
- Inkl. abnehmbarer Beleuchtung, Schuko-Steckdose und Heizung für Frostsicherheit

Bestell- Nummer	Bezeichnung	Art des Kompressors	Effektive Liefermenge l/min	Über- druck bar	Nenn- leistung kW	Abmessungen BxTxH mm	Gesamt- gewicht kg	Preis ab Werk €
417831	LevaFlush 150	Kolbenkompressor	156	10	1,5	1380x640x1140	600	auf Anfrage

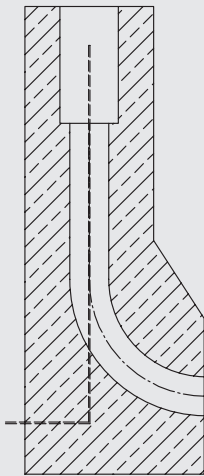
- Ausführung im Stahlbetonbehälter (Muffenausbildung gemäß DIN 4034-1)

Bezeichnung	Art des Kompressors	Effektive Liefermenge l/min	Überdruck bar	Nennleistung kW	Preis ab Werk €	Fracht- gruppe
LevaFlush-B 150	Kolbenkompressor	156	10	1,5	auf Anfrage	1

Mall-Beton-Schaltschranksockel

- Unterbau für jegliche Art von Schaltanlagen
- Inkl. Edelstahl-Erdungsband
- Inkl. Leerrohr-Einführungen DN100 für z. B. Stromzuleitung
- Inkl. Aussparung für Verkabelungsarbeiten

Bestell- Nummer	Bezeichnung	Abmessung LxBxH mm	Ein- führungen Stk.	Gesamt- gewicht kg	Preis ab Werk €
219969	Schaltschranksockel MS4	600x460x1200	2	620	605,00
219970	Schaltschranksockel MS5	800x460x1200	3	810	765,00
219971	Schaltschranksockel MS6	1100x460x1200	3	1.120	930,00
219972	Schaltschranksockel MS7	1300x460x1500	3	1.630	1.100,00
219973	Schaltschranksockel MS8	1500x460x1500	4	1.860	1.260,00





Freiluftschrank



Schwimmschalter

Optionen Schaltanlagen

Bestell-Nummer	Aufpreis €
OPA900 Freiluftschrank zur Aufnahme der Einzel- / Doppelpumpsteuerung (5,5 kW / 2 x 5,5 kW)	835,00
Freiluftschrank zur Aufnahme der Sondersteuerung	Auf Anfrage
OPA902 EVU-Anschlussssäule nach TAB (Freiluftschrank) zur Aufnahme des Stromzählers inkl. Antragsstellung	Auf Anfrage
414692 Schaltschrankheizung 100 W	255,00
OPA903 Ex-Schutz-Barriere (eigensichere Verdrahtung nach den aktuellen ATEX-Vorschriften) für den Einsatz in explosionsgefährdeten Bereichen	316,00
417175 Netzunabhängige Alarminrichtung (Akku 12V 1.2Ah)	260,00
417240 GSM-Modem zur Übersendung von Alarmmeldungen auf ein Mobiltelefon (SIM-Karte bauseits) und Sperrung der Pumpstation per Mobiltelefon	1.425,00
419225 Mini GSM-Modem (HxBxT 40x65x110) – Micro SIM bauseits	525,00
612735 Warnlicht-Hupe zur Wandmontage inkl. Leuchtmittel (rot) 230V	339,00

Optionale Niveaumesssysteme

Bestell-Nummer	Aufpreis €
OPA980 Lufteinperlung, inklusive Kompressor (max. 20 m)	123,00
OPA983 Hydrostatische Pegelsonde (4 - 20 mA) in Ex-Ausführung (12 m)	845,00
OPA984 Hydrostatische Pegelsonde (4 - 20 mA) in Ex-Ausführung (30 m)	880,00
OPA985 Ultraschallsensor „berührungslos“ (20 m)	Auf Anfrage
612993 Schwimmschalter KR1 EX (Wechsler) (10 m)	129,00
612994 Schwimmschalter KR1 EX (Wechsler) (30 m)	172,00

Dienstleistungen sowie Wartungsverträge (siehe Kapitel 10)

Endmontage, Inbetriebnahme und Einweisung des Betreibers durch fachkundiges Mall-Servicepersonal (aus Gewährleistungsgründen empfohlen) siehe Kapitel 10

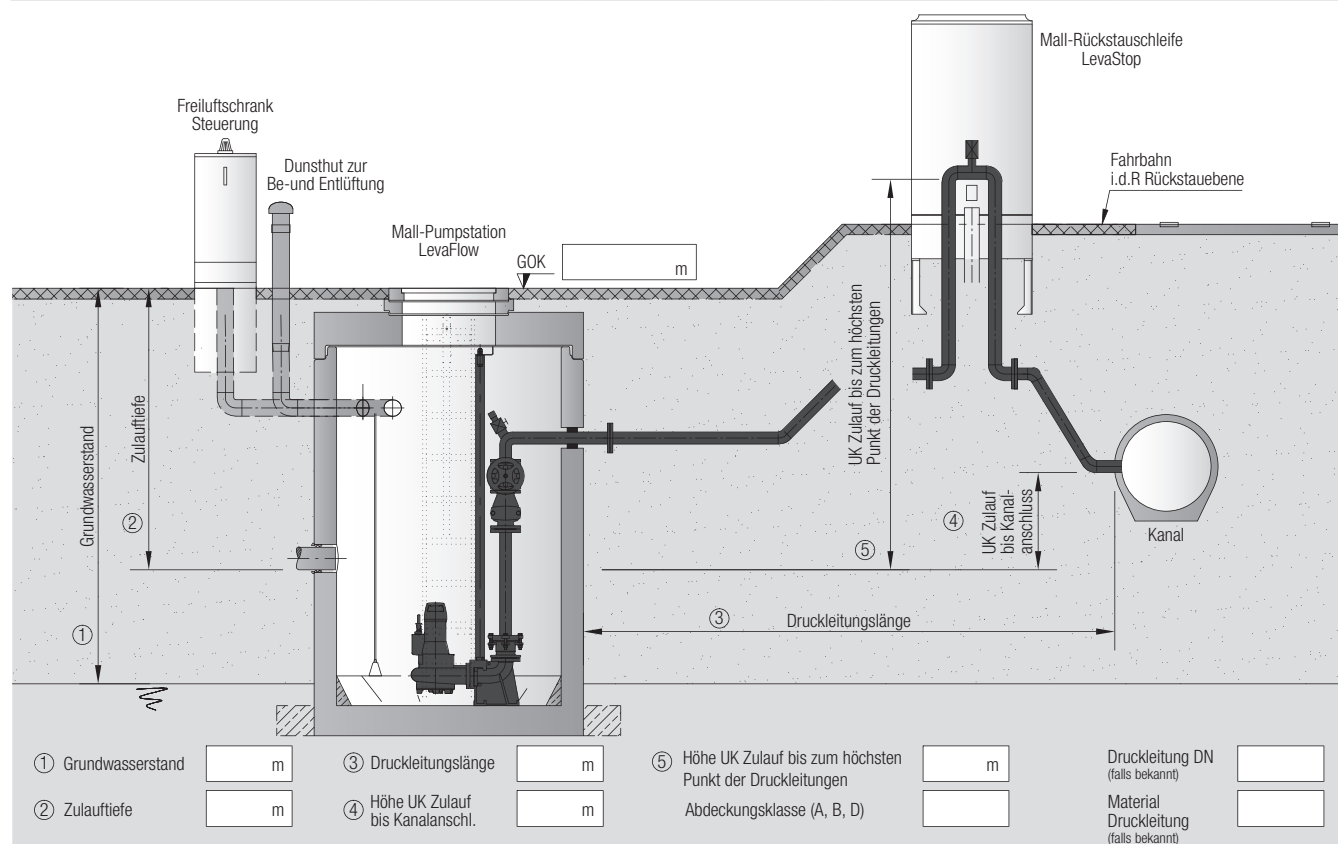
Wartungsverträge für regelmäßige Wartungen (Wartungsintervalle nach DIN EN 12056: gewerbliche Anlagen ¼jährlich, Mehrfamilienhäuser ½jährlich, Einfamilienhäuser jährlich) durch fachkundiges Mall-Servicepersonal siehe Kapitel 10

E-Mail an pumpstation@mall.info

Webcode **M6001**

Projektbogen Pumpen- und Anlagentechnik

Fragebogen zur Bemessung, Planung und Angebotserstellung		Datum
Projektdaten		
Projektart	<input type="checkbox"/> Industrie/Gewerbe	<input type="checkbox"/> Kommune <input type="checkbox"/> Privat
Projekt	PLZ / Ort	
Ansprechpartner		
Firma / Behörde	Name	
Straße	E-Mail	
PLZ/Ort	Tel./Mobil	
Fördermedium / Fördermenge		Oder ALTERNATIV zur Menge bitte folgende Angaben treffen:
<input type="checkbox"/> Abwasser aus Abscheideranlagen	Menge <input type="text"/> l/s	<input type="text"/> Nenngröße
<input type="checkbox"/> Abwasser fäkalienfrei (Grauwasser)	Menge <input type="text"/> l/s	<input type="text"/> Stk. Waschbecken <input type="text"/> Stk. Dusche <input type="text"/> Stk. Bodenablauf
<input type="checkbox"/> Abwasser fäkalienhaltig (Schwarzwasser)	Menge <input type="text"/> l/s	<input type="text"/> Stk. Badewanne <input type="text"/> Stk. Geschirrspülmaschine <input type="text"/> Stk. Waschmaschine
<input type="checkbox"/> Niederschlagwasser	Menge <input type="text"/> l/s	<input type="text"/> Stk. WC <input type="text"/> Einwohner
ALTERNATIV zur Menge Angabe der angeschlossenen Flächen (z. B. Pflaster, Dachflächen (begrünt oder Standard), Betonfläche, Schwarzdecken, etc.)	Bezeichnung	Fläche in m ²
		Regenereignis (Häufigkeit, Dauer)
		oder falls bekannt Regenspende l / (s x ha)



Ausstattung		Pumpenauslegung		Druckleitung permanent steigend?	
<input type="checkbox"/> Einzelanlage	<input type="checkbox"/> Doppelanlage	<input type="checkbox"/> redundante Auslegung	<input type="checkbox"/> parallele Auslegung	<input type="checkbox"/> ja	<input type="checkbox"/> nein
Schaltanlage		Entfernung Schaltanlage / Pumpensumpf?		Rückstauschleife vorgesehen?	
<input type="checkbox"/> im Gebäude (Innenschrank)	<input type="checkbox"/> im Gelände (Freiluftschrank)	<input type="checkbox"/> bis 10 m	<input type="text"/> m (exakte Entfernung)	<input type="checkbox"/> ja	<input type="checkbox"/> nein