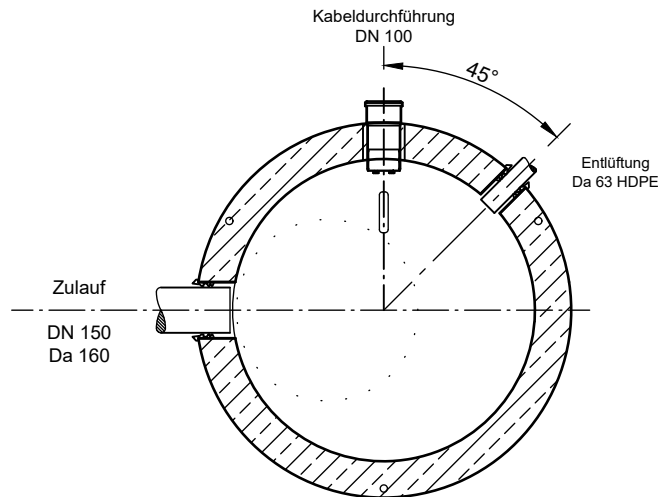
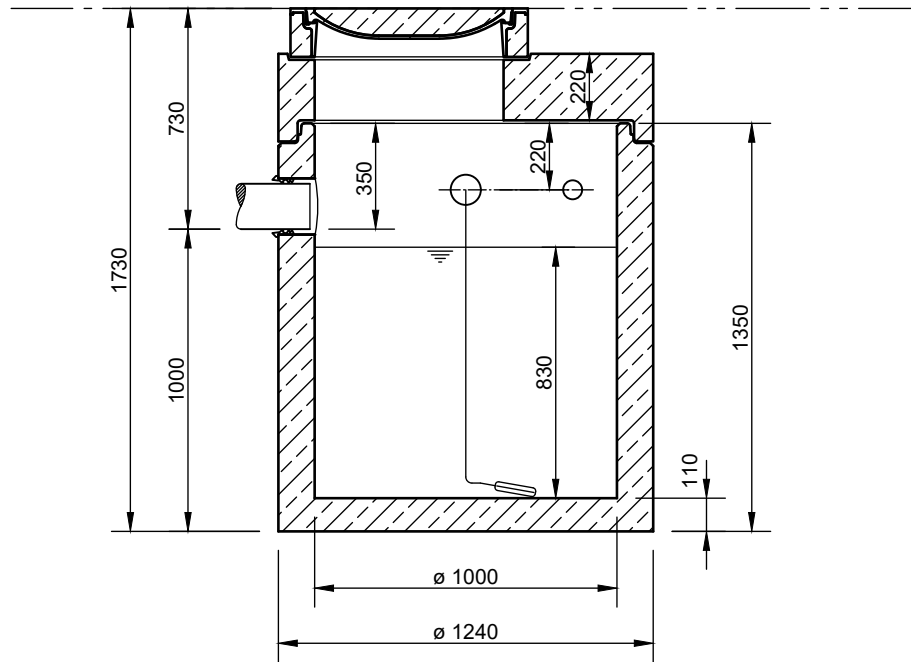


Auffangbecken  
NeutraHav 650, DN 150

Auffangvolumen 650l

Schachtabdeckung  
verschraubt



**Abdeckungen: Klasse D 400**

- Die Höhen der bauseitigen Mörtelfugen sind mit 10 mm angenommen
- Toleranzen der Betonteile nach DIN-V 4034-1

**mall**  
umweltsysteme

Hüfinger Straße 39-45 • D-78166 Donaueschingen  
Telefon: +49 771 8005-0  
E-Mail: info@mall.info • www.mall.info

Rev.	Beschreibung	Datum	Bearbeitet	Benennung:		Maßstab:
-	Zur Ansicht	23.01.2020	KSchelbl	Auffangbecken NeutraHav 650, DN 150		1:25
						Format: A4
Datum	23.01.2020	Erstellt	kschelbl	Zeichnungs-Nr.:	AT-S-SA-10132	Blatt -
Ersatz für		Geprüft				
Gewicht		Sachbear.				
Werkstoff		Beleg-Nr.				
		SAP - Mat.				
Alle Rechte und Änderungen vorbehalten						