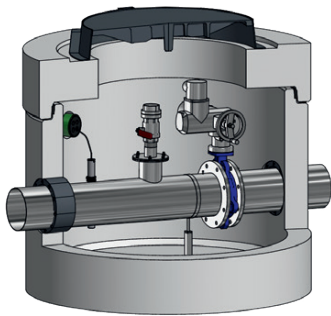


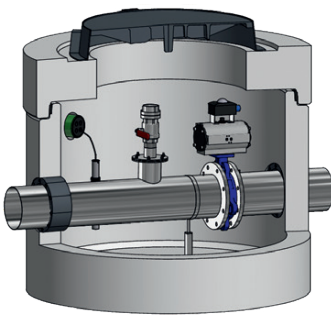
# Absperrschacht NeutraBloc

Mit allgemeiner Bauartgenehmigung Z-74.3-190

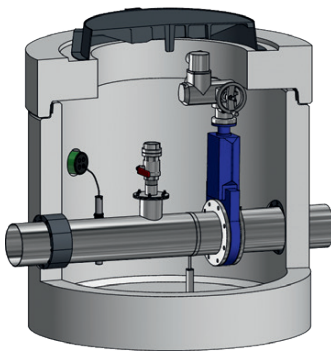
Webcode M5532 



Ausführung mit Absperrklappe



Ausführung mit Schnellschlussklappe



Ausführung mit Absperrschieber

**Z-74.3-190**



## Absperrschacht NeutraBloc

NeutraBloc mit allgemeiner Bauartgenehmigung zur Verwendung für die Rückhaltung wassergefährdender Flüssigkeiten in der Rohrleitung in Anlagen zum Abfüllen und Umschlagen (AU-Anlagen) wassergefährdender Flüssigkeiten.

Durch Absperrn der Rohrleitung infolge eines elektrischen Signals wird der Weg in die Kanalisation im Havarie- oder Gefährdungsfall durch eine Absperrarmatur (Zwischenflanschbauweise) verschlossen.

### Ausführung NeutraBloc-A mit Absperrklappe

- mit elektrischem oder pneumatischem Schwenkantrieb

### Ausführung NeutraBloc-A mit Schnellschlussklappe

- mit pneumatischem Schwenkantrieb
- Stellzeit der Schnellschlussklappe bis DN 300 ≤ 1 Sekunde

### Ausführung NeutraBloc-S mit Absperrschieber

- mit elektrischem Drehantrieb

### Einsatz

- Abfüllflächen
- Umschlagflächen
- Löschwasserrückhaltung
- Nachrüstung in bestehende Leitungen zum Kanal
- verarbeitende Industrie
- Automobilindustrie

### Beständigkeit gegen

- mineralische Leichtflüssigkeiten
- verdünnte organische und anorganische Säuren und Basen
- viele Lösungsmittel
- AdBlue (36 % Harnstofflösung)
- kontaminiertes Löschwasser
- alternative Kraftstoffe

## Vorteile auf einen Blick

- + Allgemeine Bauartgenehmigung (aBG) Z-74.3-190
- + Rückhaltung wassergefährdender Flüssigkeiten in der Rohrleitung bei AU-Anlagen
- + Regenwasser nichtüberdachter AU-Flächen fließt ab
- + Auf die jeweilige Flüssigkeit abgestimmte Komponenten
- + Absperrarmatur mit Absperrklappe oder Absperrschieber
- + Schwenkantrieb elektrisch oder pneumatisch
- + Ableitfähige Ausführung zur Vermeidung elektrostatischer Aufladung möglich
- + Zulaufleitung mit Revisionsöffnung und Entleerungsanschluss
- + Schachtabdeckung nach DIN EN 124 und DIN 1229; tagwasserdicht verschraubt
- + Steuerung im spritzwassergeschützten Schaltschrank

## Technische Informationen

- Rohrleitung aus PE, PP oder nicht rostendem Stahl
- Absperrarmatur mit Schwenkantrieb Schutzart IP 68 bzw. IP 67 nach Explosionschutzrichtlinie 2014/34/EU für den Einsatz in Zone 1, elektr. oder pneumat. Antrieb möglich
- Kugelhahn zur Entleerung der Rohrleitung
- Schwimmschalter zur Flüssigkeitserkennung im Schacht