

Universität Stuttgart
Institut für Siedlungswasserbau, Wassergüte- und Abfallwirtschaft
Lehrstuhl für Siedlungswasserwirtschaft und Wasserrecycling

Arbeitsbereich Abwassertechnik
RBM Dipl.-Ing. C. Meyer

Bandtäle 2, D - 70569 Stuttgart

Bewertung der Kleinkläranlage
SanoClean PE für 4 bis 50 EW
auf Grundlage freiwilliger Herstellerangaben

Kleinkläranlage mit Abwasserbelüftung, Belebungsanlage im
Aufstauverfahren, Reinigungsklassen: C und N

Auftraggeber:

Mall GmbH
Hüfinger Str. 39-45
78166 Donaueschingen

April 2019

Sachbearbeitung: C. Meyer

Inhaltsverzeichnis

1	Auftrag	3
2	Anlass	3
3	Zusammenfassung und Prüfbestätigungen	4
4	Bestimmungen	4
5	Anwendungsbereich und Gegenstand des Gutachtens	5
6	Eigenschaften und Anforderungen nach DIN EN 12566-3, Abwasserverordnung (AbwV) und Deutsches Institut für Bautechnik (DIBt)	5
6.1	Reinigungsleistung	5
6.2	Wasserdichtheit, Standsicherheit, Dauerhaftigkeit und Brandverhalten	6
6.3	Nachweis der Ablaufklasse	6
7	Anforderungen nach Wasserrecht (WHG)	7
8	Schlammmentleerung während Prüfbetrieb über die Reinigungsleistung über 38 Wochen	7
9	Verfahrensbeschreibung (Herstellerangaben)	7
9.1	Allgemeines	7
9.2	Anlagenaufbau	8
9.2.1	Mechanische Reinigungsstufe	8
9.2.2	SanoClean-Reaktor	8
9.2.3	Steuerung	9
10	Klärtechnische Bemessung	10
11	Anforderungen an Einbau, Betrieb und Wartung	12
11.1	Allgemeines	12
11.2	Einbau- und Montageanleitungen	12

12	Prüfung der Wasserdichtheit nach dem Einbau	24
13	Inbetriebnahme	24
14	Betrieb und Anforderungen an den Betreiber	24
15	Wartung durch den Fachbetrieb	25
16	Anhang	27
16.1	Technische Zeichnungen	27
16.2	Deckblätter allgemeine bauaufsichtliche Zulassungen durch DIBt	31

1 Auftrag

Das Institut für Siedlungswasserbau-, Wassergüte- und Abfallwirtschaft (ISWA) der Universität Stuttgart wurde von Mall GmbH, Hüfinger Str. 39-45, 78166 Donaueschingen, wegen auslaufender DIBt-Zulassungen der Kleinkläranlage (KKA) SanoClean aus Polyethylen (PE) beauftragt, die freiwillige Herstellererklärung und technische Dokumentation zur wasserrechtlichen Eignung einer Kleinkläranlagenbaureihe nach § 57 Abs. 1 WHG in Verbindung mit Anhang 1 Teil C Absatz 1 AbwV zu prüfen.

Das ISWA war von 2004 bis 2014 Prüfstelle („Notified Body“ - Kennnummer NB 1657) nach der europäischen Bauproduktenverordnung (EU-BauPVO) für die Prüfung von Kleinkläranlagen für bis zu 50 EW nach EN 12566 Teil 1, 3, 4, 6 und 7. Der Prüfbericht Nr. V01/2009 für die KKA SanoClean PE wurde seinerzeit vom ISWA erstellt.

Aufgrund der wissenschaftlichen und praktischen Tätigkeiten im Arbeitsbereich Abwassertechnik verfügt das ISWA über die Fachkunde, die freiwilligen Herstellererklärungen zu bewerten, insbesondere im Hinblick auf:

- die Ermittlung der Ablaufklasse aus den Analysewerten des Ablaufs einer KKA aus dem Prüfbericht
- die Überprüfung der Einhaltung der Anforderungen gemäß § 57 WHG in Verbindung mit Anhang 1 AbwV
- die Auswertung bzw. Überprüfung der technischen Unterlagen des Herstellers für die Beurteilung der Baureihe. Empfehlungen für den individuellen Betrieb und die individuelle Wartung der Anlage sind daraus abzuleiten.
- die Bestätigung, dass die Häufigkeit der Schlamm Entsorgung "als Null" angegeben worden ist.

2 Anlass

Die Kleinkläranlagen der Firma Mall Typ SanoClean PE verfüg(t)en über die allgemeine bauaufsichtliche Zulassung für die für die Ablaufklasse C Z-55.31-528 und Ablaufklasse N Z-55.31-527. Die Geltungsdauer beider abZ ist am 07.02.2019 abgelaufen.

Infolge des EuGH-Urteils darf ab dem 16. Oktober 2016 für CE-gekennzeichnete KKA keine neue abZ durch das Deutsche Institut für Bautechnik (DIBt) erteilt oder verlängert werden.

Die Mall GmbH bestätigt als Hersteller und Inhaber der o. g. allgemeinen bauaufsichtlichen Zulassungen, dass Anlagen, die nach dem Ablaufdatum 12.08.2018 geliefert werden, bautechnisch identisch sind mit den Anlagen der o.g. abZ.

3 Zusammenfassung und Prüfbestätigungen

Die auf einem Prüffeld des ISWA erreichte Reinigungsleistung der SanoClean PE Kleinkläranlage (Ablaufklassen C bzw. N) während der 38-Wochen-Prüfungen nach DIN EN 12566-3 genügt zum Nachweis der Ablaufklassen C und N.

Dies belegt die Einhaltung der Anforderungen an das Abwasser für die Einleitungsstelle in das Gewässer gemäß Anhang 1 Teil C Absatz 1 AbwV für Größenklasse 1 der Abwasserbehandlungsanlagen.

Nach der Prüfung auf Basis freiwilliger Herstellerangaben entspricht das in dieser Kleinkläranlage zur Anwendung kommende Reinigungsverfahren dem Stand der Technik nach §57 Absatz 1 WHG.

Für die betrachteten Kleinkläranlagenbaureihen SanoClean, Ablaufklassen C bzw. N, aus Polyethylen (PE) wird die wasserrechtliche Eignung zur Einhaltung der o. g. gesetzlichen Anforderungen bestätigt, unter Voraussetzung der Einhaltung der in dieser Bewertung enthaltenen Ausführungen zu den maßgeblichen Bestimmungen für Einbau, Betrieb und Wartung der Anlagen und keiner seitens des Herstellers zwischenzeitlich vorgenommenen Veränderungen an den Kläranlagen der betreffenden Baureihen/Ablaufklassen.

Diese Stellungnahme ist nicht für Nachrücksätze gültig.

Institut für Siedlungswasserbau, Wassergüte-
und Abfallwirtschaft der Universität Stuttgart
Bandhöhe 2, 70569 Stuttgart



RBM Dipl.-Ing. C. Meyer, Stuttgart, 09.04.2019

4 Bestimmungen

Mit der Stellungnahme zur wasserrechtlichen Eignung einer Kleinkläranlagenbaureihe nach § 57 Abs. 1 WHG in Verbindung mit Anhang 1 Teil C Absatz 1 AbwV ist die Verwendbarkeit bzw. Anwendbarkeit des Zulassungsgegenstandes im Sinne der Landesbauordnungen nachgewiesen.

Die Stellungnahmen zum EuGH-Urteil C-100/13 (Verstoß gegen Bauprodukterichtlinie) für Kleinkläranlagen der Bundesländer Bayern (Aktenzeichen 7531-U) und der Richtlinie zur Förderung von Kleinkläranlagen im Freistaat Thüringen des Thüringer Ministeriums für Umwelt, Energie und Naturschutz vom 24.07.2018 Abs. 4.4 und Sachsen (Aktenzeichen 41-895.2613/50) finden in dieser Technischen Dokumentation Berücksichtigung. Die Stellungnahme zur wasserrechtlichen Eignung wird unbeschadet der Rechte Dritter, insbesondere privater Schutzrechte, erteilt.

5 Anwendungsbereich und Gegenstand des Gutachtens

Die Kleinkläranlagenbaureihe entspricht Kleinkläranlagen mit Abwasserbelüftung gemäß DIN EN 12566-3 zur biologischen Behandlung des im Trennverfahren erfassten häuslichen Schmutzwassers aus einzelnen oder mehreren Gebäuden mit einem täglichen Schmutzwasserzufluss von bis zu 50 Einwohnerwerten (EW).

Die Kleinkläranlagen dienen der aeroben biologischen Behandlung häuslichen Schmutzwassers.

Der Kleinkläranlage dürfen u. a. nicht zugeleitet werden:

- gewerbliches Schmutzwasser, soweit es nicht häuslichem Schmutzwasser vergleichbar ist
- Fremdwasser (z. B. Dränwasser)
- Kühlwasser
- Ablaufwasser von Schwimmbecken
- Niederschlagswasser.

Die Kleinkläranlage SanoClean PE ist eine Belebungsanlage im Aufstaubetrieb mit 1 bis 4 Behältern aus Polyethylen. Die Behälter werden in der Erde eingebaut. Die Baureihe ist ausgelegt für 4 bis 50 angeschlossene Einwohner.

6 Eigenschaften und Anforderungen nach DIN EN 12566-3, Abwasserverordnung (AbwV) und Deutsches Institut für Bautechnik (DIBt)

In der Leistungserklärung gem. Bauproduktenverordnung sind die wesentlichen Merkmale wie Reinigungsleistung, Bemessung, Wasserdichtheit, Standsicherheit und Dauerhaftigkeit erklärt.

Die Anlagen weisen eine CE Kennzeichnung durch den Hersteller auf.

6.1 Reinigungsleistung

Die Prüfung der Reinigungsleistung wurde durch ein notifizierte Prüflabor nach DIN EN 12566-3 durchgeführt.

- Prüfbericht-Nr. V01/2009 durch NB1657 Institut für Siedlungswasserbau, Wassergüte und Abfallwirtschaft der Universität Stuttgart.

Die Einhaltung der Anforderungen an die Reinigungsleistung der Ablaufklassen C und N wurde nachgewiesen.

6.2 Wasserdichtheit, Standsicherheit, Dauerhaftigkeit und Brandverhalten

Für das Bauprodukt des Behälters aus Polyethylen wurden Erstprüfungen nach DIN EN12566-3 durch ein notifiziertes Prüflabor durchgeführt.

- Wasserdichtheit Prüfbericht-Nr. PIA2013-WD-1303-1020.01 durch NB1739 PIA GmbH Aachen
- Brandverhalten Prüfbericht-Nr. PIA2014-BV-1303-1020.01 durch NB1739 PIA GmbH Aachen
- Standsicherheit, Dauerhaftigkeit Prüfbericht-Nr. PIA2013-ST-PIT-1303-1020.01 durch NB1739 PIA GmbH Aachen

Die Einhaltung der Anforderungen an Standsicherheit, Wasserdichtheit, Dauerhaftigkeit und Brandverhalten wurden erbracht. Die Berichte liegen beim Hersteller vor oder können nach Zustimmung des Herstellers von den Prüfinstituten für Behörden zur Verfügung gestellt werden.

6.3 Nachweis der Ablaufklasse

Im Prüfbetrieb über 38 Wochen wurde nachgewiesen, dass die Anlage SanoClean PE im vorgeschriebenen Prüfprogramm und bestimmungsgemäßen Gebrauch nach DIN EN 12566-3 die Anforderungen nach der zum Zeitpunkt der Prüfberichtserstellung gültigen AbwV Anhang 1, Teil C, Abs. 1 für die Größenklasse 1 eingehalten werden, was den Mindestanforderungen an die Ablaufklasse C entspricht. Die Mindestanforderungen nach AbwV und erweiterten Mindestanforderungen nach DIBt sind in Tabelle 6.1 zusammengefasst (Anmerkung: SS entspricht AFS).

Tabelle 6.1: Mindestanforderungen nach AbwV, Anhang 1, und erweiterte Mindestanforderungen nach DIBt

Ablaufklasse	CSB mg/l	BSB ₅ mg/l	NH ₄ -N mg/l	N _{anorg.} mg/l	P _{ges} mg/l	Intestinale Enterokokken KBE/100 ml	E. coli KBE/100 ml	SS mg/l
C	150* / 100**	40* / 25**						75*
N	90* / 75**	20* / 15**	10**					50*
D	90* / 75**	20* / 15**	10**	25**				50*
+ P					2**			
+ H						200***	500***	

* ermittelt aus der qualifizierten Stichprobe,

** ermittelt aus der 24-h Mischprobe; NH₄-N und N_{anorg} bei Abwassertemperaturen T ≥ 12°C (mind. 9 verwertbare Untersuchungsergebnisse)

Während der Prüfung wurden die in Tabelle 6.2, Spalte 2, abgebildeten Werte erreicht. Die Kleinkläranlage SanoClean PE erfüllt somit die Mindestanforderungen nach Ablaufklasse C und N gemäß den Mindestanforderungen nach AbwV bzw. gemäß den Mindestanforderungen nach DIBt.

Tabelle 6.2: Ablaufmittelwerte (Spalte 2) aus Prüfbericht-Nr. V01/2009, gegenübergestellt den Mindestanforderungen nach AbwV und DIBt

Werte	Mittelwert aus Prüfbericht-Nr. V01/2009 24 h Mischprobe	Ablaufklasse C 24 h Mischprobe	Ablaufklasse N 24 h Mischprobe
CSB [mg/l]	41,9	100	75
BSB ₅ [mg/l]	7,8	25	15
NH ₄ -N [mg/l]	2,2	-	10
AFS [mg/l]	12,8	75	50

7 Anforderungen nach Wasserrecht (WHG)

Die Kleinkläranlage Typ SanoClean PE entspricht dem Stand der Technik. Die Forderung des WHG § 57, Absatz 1, nach einem Verfahren für die Abwasserreinigung, das dem Stand der Technik entspricht, gilt als erfüllt.

Stand der Technik bedeutet außerdem die Einhaltung der Grenzwerte nach AbwV Anhang 1, Teil C, Abs. 1 für die Größenklasse 1 bei bestimmungsgemäßem Einsatz und sach- und fachgerechtem Betrieb der Kleinkläranlage.

8 Schlammmentleerung während Prüfbetrieb über die Reinigungsleistung über 38 Wochen

Die Anlage musste während des 38 Wochentests nicht entschlammt werden. Häufigkeit der Entschlammung: 0.

9 Verfahrensbeschreibung (Herstellerangaben)

9.1 Allgemeines

Das Aufstau-Verfahren in Form der SanoClean-Technologie ist eine nach dem Prinzip des SBR-Verfahrens (Sequencing Batch Reactor) arbeitende Kleinkläranlage der neuesten Generation. Sequencing Batch bedeutet, dass die Anlage nicht mit dem natürlichen Abwasseranfall frei durchflossen wird, sondern dass stattdessen festgelegte Mengen Abwassers aus dem integrierten Puffer jeweils in den SBR-Reaktor befördert und nacheinander in Reinigungszyklen abgearbeitet werden (Abbildung 9-1).

Bei der SanoClean Technologie setzt die Mall GmbH im Abwasser weder drehende noch elektrische Teile ein. Der Abwasser- und Schlammtransport erfolgt über Druckluft betriebene Hebeanlagen.

9.2 Anlagenaufbau

Die Anlage besteht stets aus:

- mechanischer Reinigungsstufe mit Pufferwirkung
- nachgeschaltetem SBR - Reaktor.

9.2.1 Mechanische Reinigungsstufe

Die mechanische Reinigungsstufe wird wie folgt ausgelegt:

Die Anlagentypen unterscheiden sich durch die unterschiedlichen Volumina der Vorklärung und des SBR-Reaktors. Bei den Anlagen mit Vorklärung findet ein Teil der Reinigungsleistung bereits im Vorklärbecken statt.

- Mechanische Grobstoffabscheidung (Volumen Vorbecken 250 L/EW).
- Das Abwasser fließt der Anlage im freien Gefälle zu. Die Grobstoffe werden in dieser ersten Stufe durch mechanische Trennung (Abscheidung durch Schwerkraft) abgetrennt.
- Der Überschussschlamm aus dem biologischen Prozess wird gespeichert.
- Ein Teil des Volumens dient als Pufferraum.

Der Puffer ist auf die Speicherung der während eines SBR-Zyklus zufließenden Abwassermenge ausgelegt. Um bei hydraulischer Überlastung einen Rückstau in das Zulaufrohr auszuschließen, wurde ein Notüberlauf vorgesehen.

9.2.2 SanoClean-Reaktor

Phase Beschickung

Die biologische Reinigungsstufe wird aus dem Puffer zu Beginn des Zyklus einmal mit einer definierten und erfassten Abwassermenge über eine Mammutpumpe beschickt.

Phase Belüftung

Es folgt die Phase der biologischen Reinigung, in der die feinblasige Druckbelüftung den Behälterinhalt aus Belebtschlamm und Abwasser periodisch umwälzt und die Mikroorganismen mit Sauerstoff versorgt.

Absetzphase

Der durchmischte Behälterinhalt trennt sich in eine Schlamm- und eine Klarwasserphase.

Phase Klarwasserabzug

Das gereinigte Wasser wird aus dem Bioreaktor abgezogen und einem Vorfluter zugeführt.

Phase Überschussschlammabzug

Der Überschussschlamm wird in den Schlammspeicher gefördert.

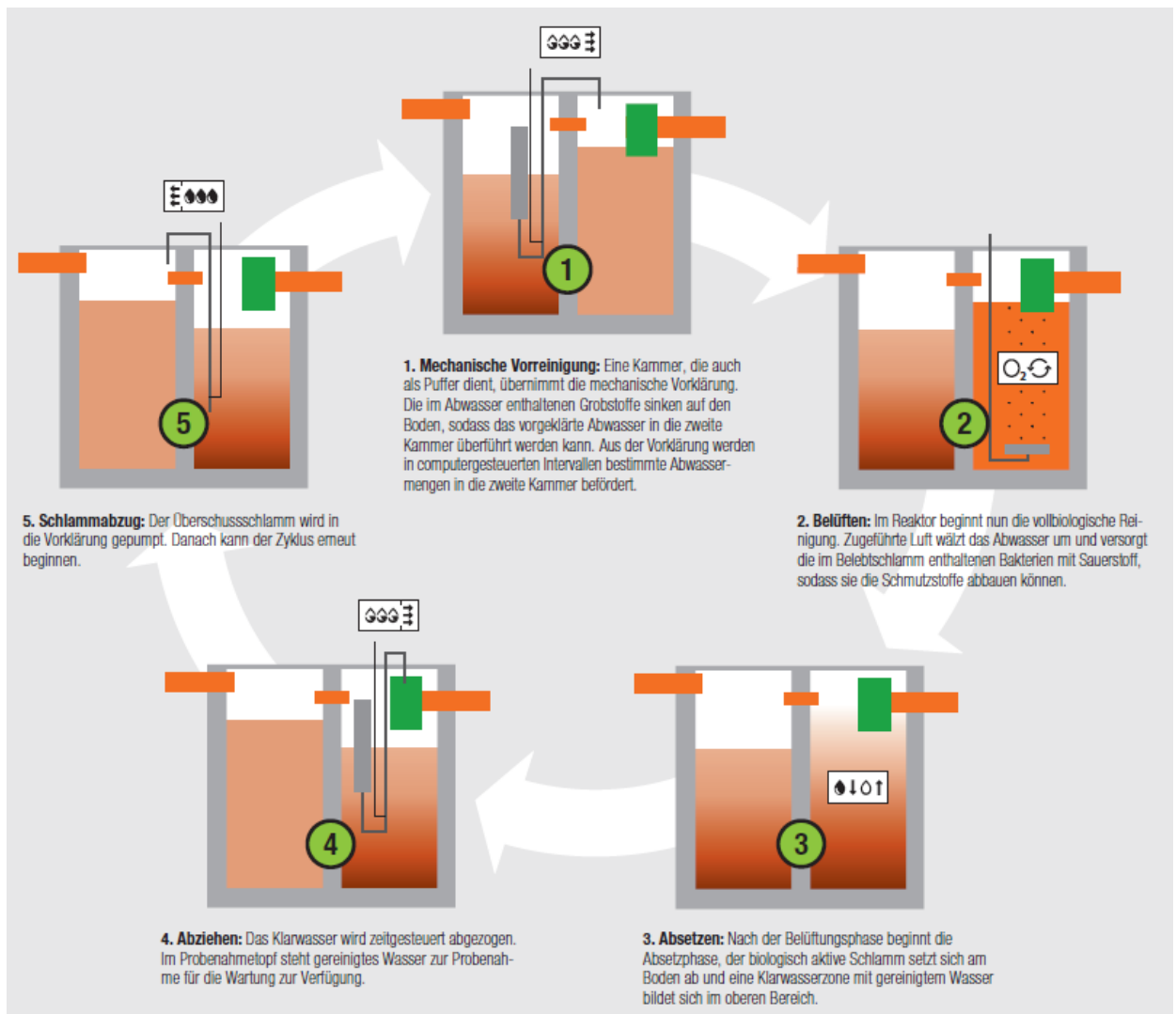


Abbildung 9-1: Schema der Betriebsweise der SanoClean PE Kleinkläranlage im Aufstau(SBR)-Verfahren

9.2.3 Steuerung

Die Steuerung aller Prozesse erfolgt über eine Mikroprozessor-Steuerung sowie über eine Höhenstandmessung. Über die Ausgänge der Steuerung werden der Luftverdichter sowie die Steuerventile für die eingesetzten Mammutpumpen geschaltet.

Darüber hinaus ist eine Spar- und Urlaubsschaltung für belastungsarme Zeiten integriert.

11 Anforderungen an Einbau, Betrieb und Wartung

11.1 Allgemeines

Der Einbau ist nur von fachkundigen Firmen durchzuführen, die über notwendige Erfahrungen, geeignete Geräte und Einrichtungen sowie ausreichend geschultes Personal verfügen. Einschlägige Normen und Unfallverhütungsvorschriften sind zu beachten.

Der Einbau ist gemäß der Einbauanleitung des Herstellers, in der die Randbedingungen des Standsicherheitsnachweises berücksichtigt sind, vorzunehmen. Die Einbauanleitung muss auf der Baustelle vorliegen.

Es gilt die jeweils aktuelle Betriebs- und Wartungsanleitung der Mall GmbH, die bei jeder gelieferten Anlage beiliegt

11.2 Einbau- und Montageanleitungen

Nachfolgende Abbildungen zeigen die Einbau- und Montageanleitungen für die Kleinkläranlagen der SanoClean PE Baureihen.

Einbau von Mall-SanoClean-PE-Behältern



Produktbeschreibung

Der **SanoClean-PE-Behälter** ist dicht, formstabil und beständig gegen bodenmechanisch übliche chemische oder organische Beanspruchungen.

Die Behälter bestehen aus physiologisch einwandfreiem PE, sind umweltverträglich und recyclingfähig. Die Anlage wird einbaufertig mit eingebautem Rüstsatz geliefert.

Der Einstiegsdom DN 600 lässt sich variabel mithilfe eines Drehgewindes (PER 3500 PE 3.500, 4.500, 5.500, 8.000, 12.000, 20.000 l) in der Höhe reduzieren und somit an das Gelände anpassen. Bei den Behältern PE 8.000 – 12.000 ist ein zusätzlicher Schachtaufsatz DN 400 vorhanden, der

durch Kürzen an die Geländehöhe angepasst wird. Das maximale Maß der Reduzierung gegenüber der Standardbauhöhe beträgt 45 cm.

Die Öffnungen DN 400/600 sind mit einer begehbaren Schachtabdeckung aus Beton abgedeckt.

Der Tank ist nicht geeignet für die oberirdische Aufstellung. Wenn dies trotzdem geschehen soll, sind geeignete Stabilisierungsmaßnahmen und ein Schutz vor UV-Strahlung zu ergreifen, um Strukturschäden zu vermeiden. In diesem Fall erlischt unsere Mängelhaftung!

Kriterien zur Bestimmung des Einbauortes

Standortbedingungen

Für die Planung und den Einbau der Kläranlage sind die bestehenden Normen und Regelwerke sowie die Unfallverhütungsvorschriften zu beachten.

Flächenbedarf

Für den Einbau des SanoClean-PE-Behälters PE muss ausreichend Platz vorhanden sein. Angaben zu den Abmessungen und des erforderlichen Aushubes siehe Seite 30.

Baugrundverhältnisse/Grundwasser

Das den Tank umgebende Erdreich muss sickertfähig sein. Verfüllmaterial siehe Seite 31. Die Behälter Typ PE dürfen nicht in Grund-, Schichten- oder Stauwasser stehen. In einem solchen Fall ist eine ausreichend dimensionierte Drainage erforderlich oder eine Anlage aus Stahlbeton einzubauen. Nachträgliche Auftriebsicherungen können nicht angeordnet werden.

Hanglage

Das Gelände ist auf Rutschungsgefahr des Erdreichs zu prüfen (siehe DIN 1054, DIN 4084) und falls erforderlich mit einer Stützkonstruktion zu stabilisieren. Hilfestellung können Ihnen hierbei Baufirmen oder zuständige regionale Behörden geben.

Erdüberdeckung

PE Tank 3.500 – 12.000 l

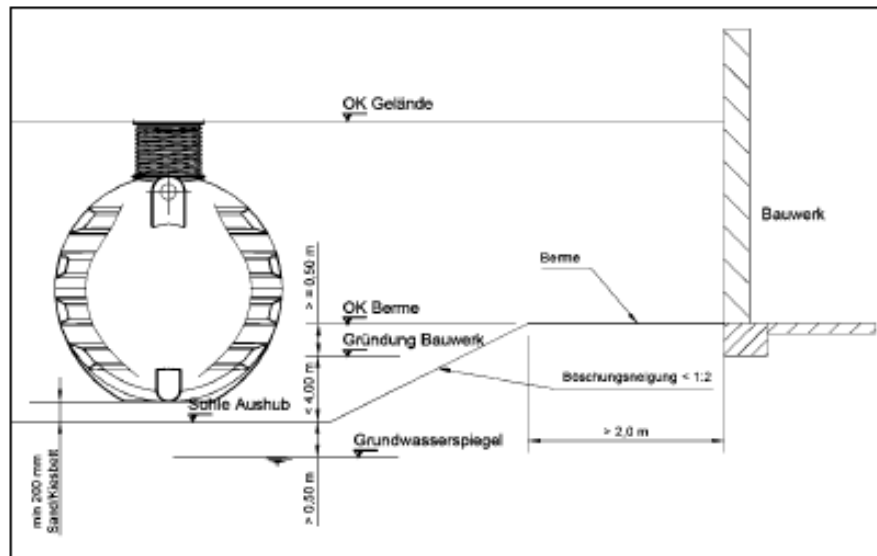
Erdüberdeckungen bis **60 cm**, d. h. Einbautiefen über das in Kapitel 8 definierte Maß hinaus sind **nicht zulässig**. Dies gilt auch für einseitige Anschüttungen im Einflussbereich des Behälters. Der Einflussbereich externer Lasten erstreckt sich mindestens in einem Winkel von 45 Grad ab Außenkante Baugrubensohle gemäß Seite 28.

PE Tank 20.000 – 50.000 l

Erdüberdeckungen bis **30 cm**, d. h. Einbautiefen über das in Kapitel 8 definierte Maß hinaus sind **nicht zulässig**. Dies gilt auch für einseitige Anschüttungen im Einflussbereich des Behälters. Der Einflussbereich externer Lasten erstreckt sich mindestens in einem Winkel von 45 Grad ab Außenkante Baugrubensohle gemäß Seite 28.

Lage zu umliegenden Gebäuden

Der PE-Behälter darf nicht überbaut oder im Einflussbereich von Fundamentlasten angeordnet werden (siehe Abbildung unten). Genaue Angaben zum erforderlichen Abstand von Gebäuden oder sonstigen Bauwerken enthält die DIN 4123.



Verkehrsflächen

Die PE-Behälter sind ausschließlich für den Einbau in begehbaren Bereichen vorgesehen.

Sie sind nicht geeignet für den Einbau in Verkehrsflächen aller Art. Von belasteten Verkehrsflächen (Parkplätze, befahrene Straßen, Zufahrtswege) ist ein Sicherheitsabstand im Winkel von 45° zur Horizontalen ab Unterkante Behälter = Baugrubensohle einzuhalten.

Frostsicherheit

Der maximale Ruhewasserspiegel liegt ca. 90 cm unter Gelände und somit im frostsicheren Bereich. Bei einer Reduzierung des Schachtaufsatzes (um max. 45 cm) wird dieses Maß unterschritten, was jedoch wegen der tiefen Erdeinbettung des Gesamtwasservolumens für die Standardanwendungsfälle des Erdinbaus unkritisch ist. In besonders kalten Klimazonen ist eine ausreichende Erdüberdeckung einzuhalten und Zugluft zu vermeiden.



Baugrube

Maßgebend für den Flächenbedarf der Baugrube sind die Hauptabmessungen des Kunststoffbehälters.

Eine lichte Breite des Arbeitsraumes bzw. Verfüllraumes um den Tank in seiner maximalen Breite herum von 50 cm muss eingehalten werden. Abhängig von der Bodenklasse muss eine Aufweitung

bzw. Abboschung der Baugrube berücksichtigt werden. Böschungsnelungen und Arbeitsraumbreiten sind nach DIN 4124 auszuführen. (Siehe Seite 32)

PE Tank 3.500 – 12.000 l
Erdüberdeckungen bis **60 cm**

PE Tank 20.000 – 50.000 l
Erdüberdeckungen bis **30 cm**

Verfüllmaterial

Generell gilt: Mutterboden, Tone und andere bindige Böden sind für die Verfüllung ungeeignet. Der Bodenaushub mit seinen Eigenschaften genügt den unten aufgeführten Bedingungen in vielen Fällen nicht.

Folgende Anforderungen sind zu erfüllen:

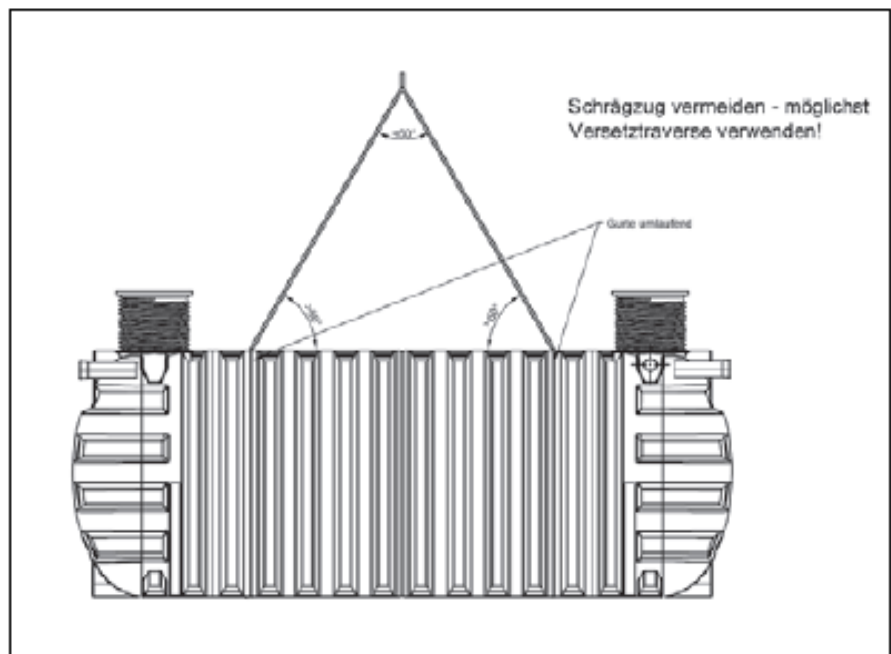
- Grobkörnige Böden der Gruppen SW, SI, SE, GW, GI und GE gemäß DIN 18196.
Das Kornspektrum muss deutlich mehr als eine Korngröße umfassen.
- Gemischtkörnige Böden aus gebrochenem Gestein 0/16 mm mit einem Anteil an Korn unter 0,063 mm von max. 15 Gew-%.

Das Verfüllmaterial muss darüber hinaus gut verdichtbar, durchlässig, schertfest, frostsicher sowie frei von spitzen Gegenständen sein.



Einbau und Montage des Mall-SanoClean-PE-Behälters

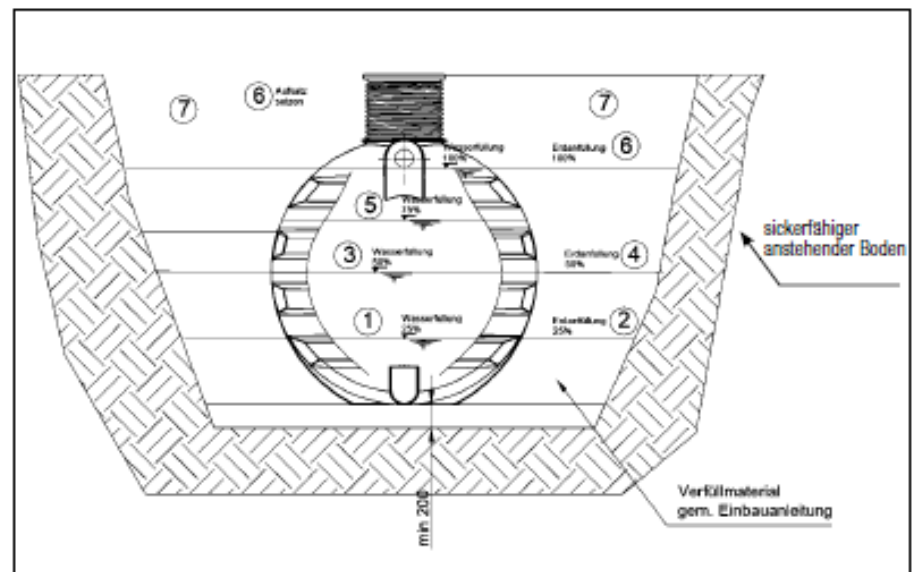
- Mit vorbeschriebenem Verfüllmaterial wird die Bettung auf der Grubensohle hergestellt. Es wird eine Bettungshöhe von 20 cm empfohlen. Die Lagen werden mit einer jeweiligen Höhe von 10 cm eingebracht und verdichtet (Proctordichte ca. 97 %).
- Oberhalb und seitlich des Behälters dürfen keine schweren Verdichtungsgeräte eingesetzt werden. Die Auflagefläche muss exakt waagrecht und plan ausgeführt werden. Ab 8.000 l muss ein 20 cm Sandbett vorbereitet werden, auf dem der runde Tankkörper aufgelegt und ausgerichtet wird.
- **Wichtig: eine unsachgemäße Auflage des Tanks auf der Bettung kann Beschädigungen zur Folge haben und unsere Mängelhaftung erlöschen lassen.**
- Speicher und Einbauten sind auf eventuelle Beschädigungen zu überprüfen.
- Das Einsetzen des Tanks in die Baugrube und das Aufsetzen auf die Sohle müssen stoßfrei erfolgen. Es wird die Verwendung von Tragegurten empfohlen.
- Die Schachtaufsätze werden nun mit einer Stichsäge oder mit einer Trennscheibe (DN 400) bzw. durch Drehen des Aufsatzgewindes (DN 600) auf die entsprechende Höhe angepasst.





Abwechselnd ist nun nach folgendem Schema ein Innendruck mit Wasser und ein seitlicher Erddruck von außen mit Verfüllmaterial sicherzustellen: Die Höhenangaben gelten ohne Schachtaufsatz.

Zustand	Wasserfüllung	Erданfüllung
1 (Behälter eingesetzt)	25 % Behälterhöhe	
2		25 % Behälterhöhe
3	50 % Behälterhöhe	
4		50 % Behälterhöhe
5	75 % Behälterhöhe	
6 (Aufsatz aufsetzen)		100 % Behälterhöhe
7 (Behälter eingedeckt)		Überdeckung bis Decke



Das Verfüllmaterial wird in Lagen von 10 cm Stärke um den Tank eingebracht und mit einem Arbeitsgang pro Lage verdichtet.

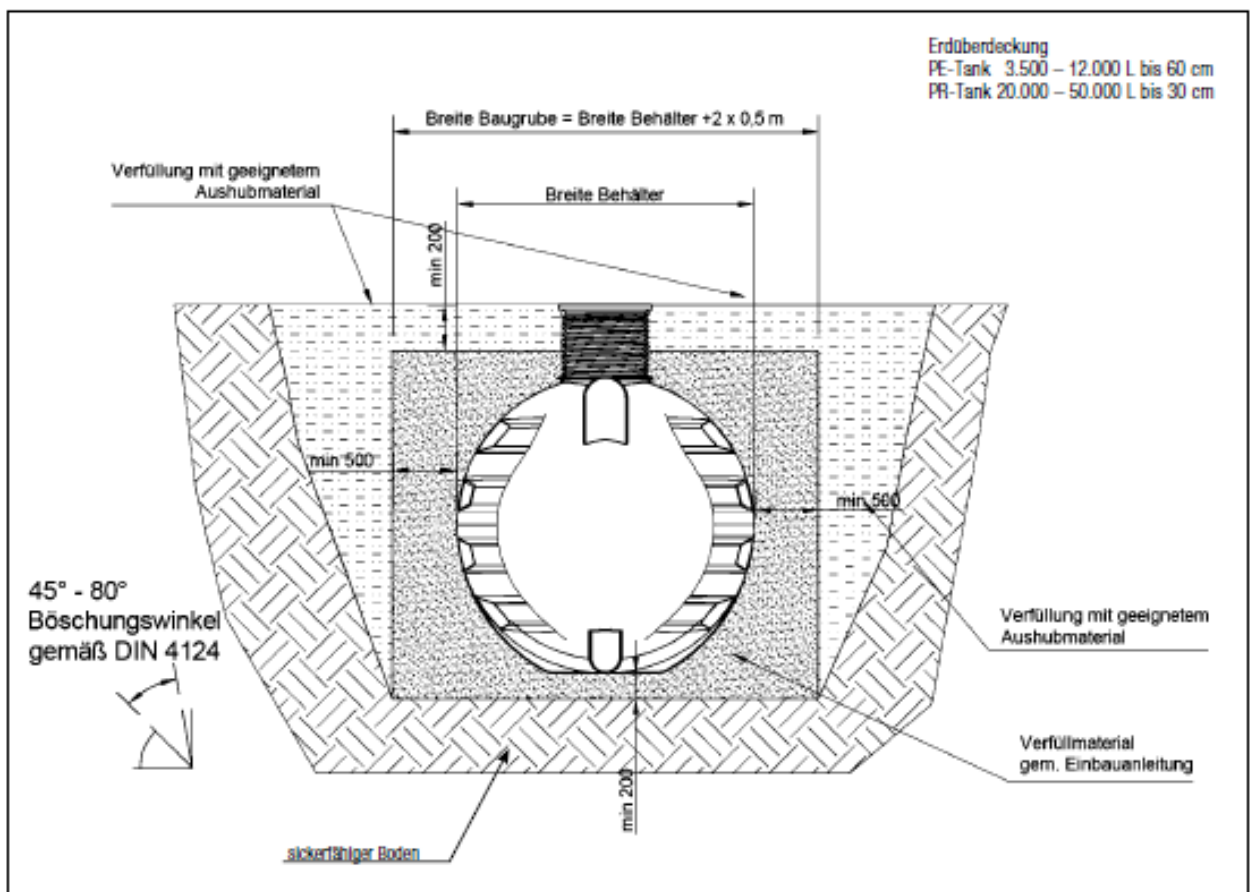
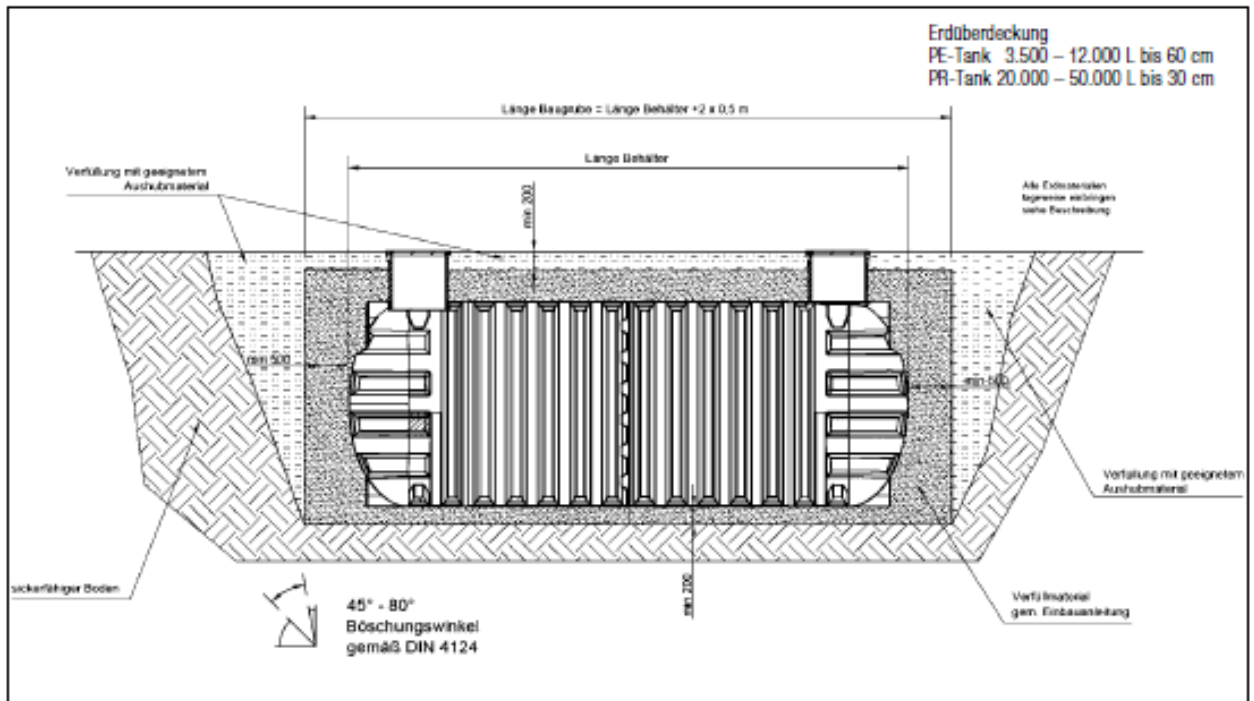
- Der Schachtaufsatz wird aufgesetzt. Um das Eindringen von Schichtenwasser am Ansatz des Schachtaufsatzes auszuschließen, ist das Aufbringen einer umlaufenden Wulst aus dauerelastischem Fugenmaterial von außen sinnvoll.
- Danach wird die Zulaufleitung mit mindestens 1 % Gefälle zum Tank hin und die Ablaufleitung mit mindestens 1 % Gefälle vom Tank weg verlegt.
- Das Versorgungsrohr wird mit mindestens 1 % Gefälle zum Tank hin verlegt.

- Es ist auf eine ordnungsgemäße Verdichtung bei den Leitungen zu achten, um Setzungen zu vermeiden.
- Danach wird die Schachtabdeckung aufgesetzt.
- Die Verfüllung/Verdichtung bis etwa 0,3 m unter Geländeoberkante erfolgt nach Maximalfüllung des Tanks mit Wasser. Dabei ist zu beachten, dass die Anschlüsse spannungsfrei und fest sitzen.
- Die Restverfüllung kann durch Mutterboden oder Aushub erfolgen.

Sollten eine oder mehrere Angaben in dieser Einbau- und Montageanleitung mangelhaft sein, so sind wir lediglich zur Lieferung einer mangelfreien Montageanleitung verpflichtet und dies auch nur dann, wenn der Mangel der Montageanleitung der ordnungsgemäßen Montage entgegensteht.

Einbauanleitung Technikkomplettanlagen siehe Seite 13ff.

Zeichnungen mit Hauptabmessungen Mall-SanoClean-PE-Behälter





Einbauanleitung Technik Komplettanlagen

Diese Einbauanleitung richtet sich an Fachbetriebe (betreiberunabhängige Betriebe), deren Mitarbeiter (Fachkundige) aufgrund ihrer Berufsausbildung und der Teilnahme an einschlägigen Qualifizierungsmaßnahmen über die notwendige Qualifikation für den Einbau von Kleinkläranlagen verfügen.

Einbauanleitung Behälter

Zum Einbau der Behälter aus Beton oder PE beachten Sie bitte die entsprechende beiliegende Einbauanleitung.

Leitungen

Die Zu- und Ablaufleitung muss in einem gleichmäßigen Gefälle verlegt werden, damit sich kein Stauwasser bildet. Es ist darauf zu achten, dass die mit den Zu- und Abläufen in Verbindung stehenden Bauteile nicht verschoben werden.

Nach Versetzen der Behälter muss vom Schaltschrankstandort bis zur Grube ein Kunststoff-Leerrohr KG DN 150 mit innen liegendem Ziehdraht verlegt werden. Entsprechende Rohre sind im Fachhandel erhältlich. Sollte Ihre Anlage in mehrere Einzelgruben aufgeteilt sein, müssen zusätzliche Leerrohre zu allen Behältern mit Technikkomponenten verlegt werden. Es ist darauf zu achten evtl. erforderliche Bögen mit maximal 30° zu verwenden, damit das Einziehen der Schläuche nicht behindert wird.

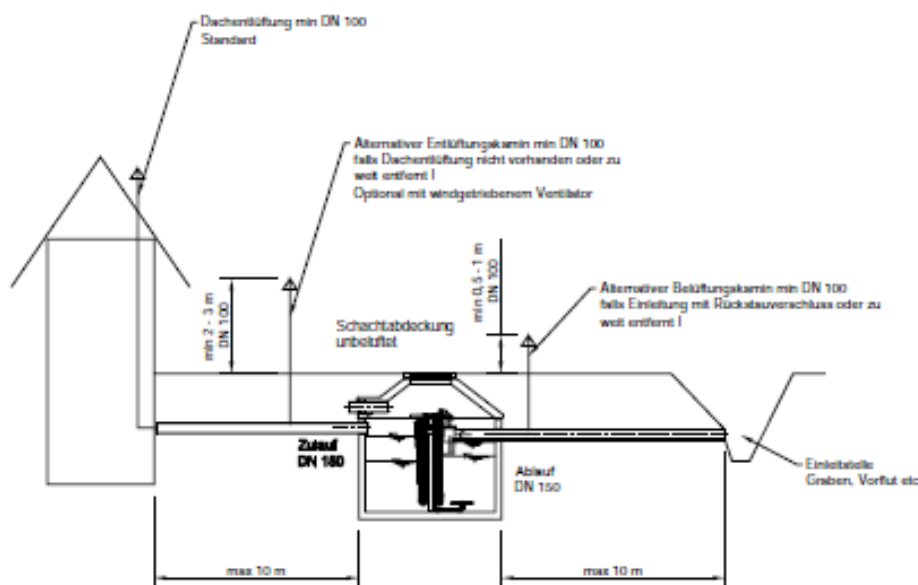
Be- und Entlüftung von Kläranlagen

Nach DIN 1986 sind Kläranlagen über Dach zu entlüften. Dies geschieht in der Regel über die Zulaufleitung zur Kläranlage. Der Mindestquerschnitt beträgt DN 150. Die Leitung geht im Gebäude in

die Fallleitung mit einem Mindestquerschnitt von DN 100 über. Die Leitung wird zur Entlüftung bis über das Dach hinausgeführt. Je höher die Entlüftungsöffnung liegt, desto besser ist die Saugwirkung in der Leitung. Die Luftaustrittsöffnung sollte mit einer Haube geschützt sein. Die Belüftung erfolgt über die Ansaugung der Luft durch die Ablaufleitung. Es ist darauf zu achten, dass der Auslauf frei ist. Bei nachgeschalteten Versickerungen oder dem Einbau von Rückschlagklappen ist ein zusätzlicher Abgang zur Luftansaugung zu schaffen. Bei fachgerechter Installation ist eine gut funktionierende Entlüftung vorhanden. Eine Unterbrechung der Entlüftung, ein offener Syphon oder Verstopfungen können zu Geruchsbelästigungen im Haus führen.

Bei nicht fachgerechter Ausführung der Be- und Entlüftung kann Betonkorrosion auftreten. Eine Beeinträchtigung der Reinigungsleistung ist ebenfalls möglich.

Falls eine Entlüftung über Dach nicht möglich oder zu weit entfernt ist, müssen Entlüftungsleitungen DN 100 von den Behältern auf möglichst kurzem Weg zu einer geeigneten Stelle in einer Entfernung von maximal 10 m und mit einer Höhe von mindestens 2–3 m über Geländeoberkante herausgeführt werden. Alternativ kann ein windgetriebener Ventilator angeschlossen werden.



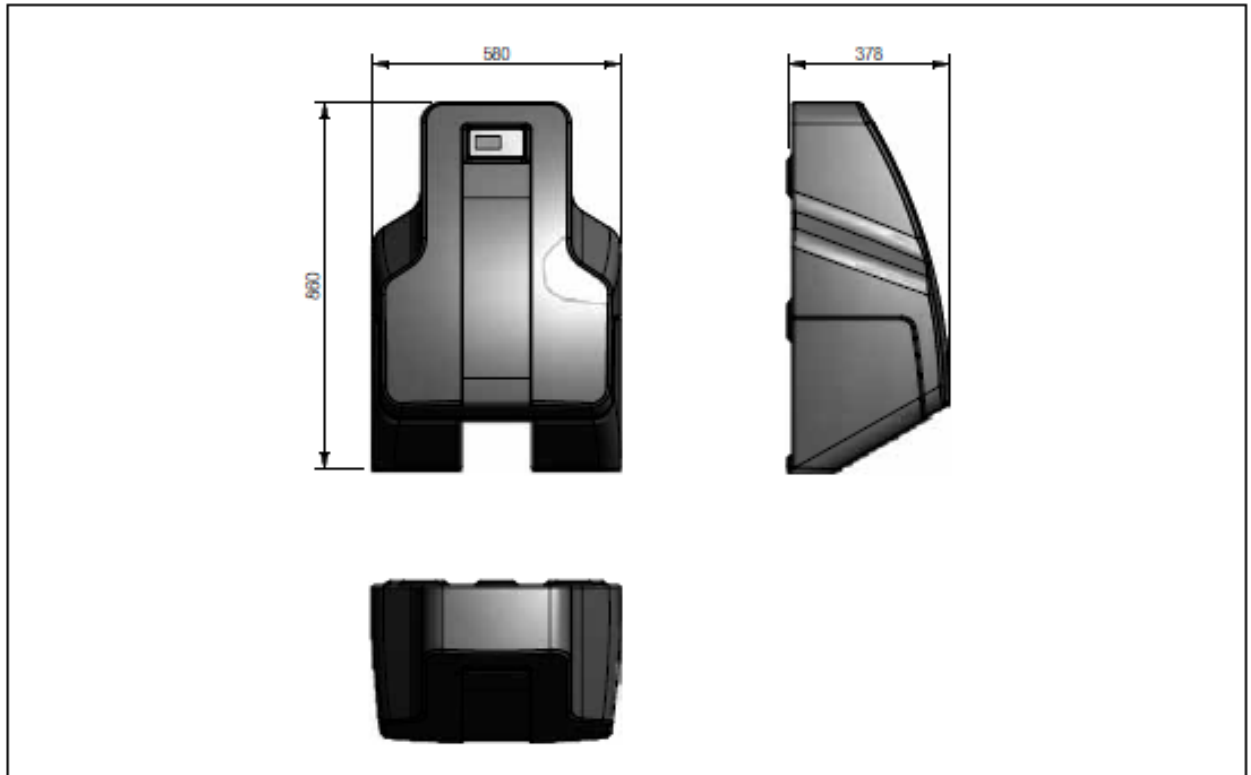
Lieferumfang SanoClean-Kompletanlage

Folgende Komponenten sind im Lieferumfang der Anlage enthalten:

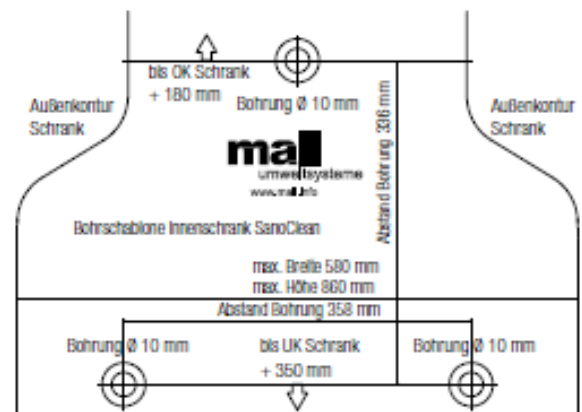
- Behälter (Beton oder PE) mit werkseitig vormontiertem Einbausatz
- Beschickungsheber EPP Typ P0-3 Tülle Ø 13 mm bestehend aus Rohrträger SanoClean EPP schwarz, Mammutpumpe Beschickung PVC da 50 und Tauchrohr PE DN 100 mit d-pac-Anschlussrohr für Beschickungsheber P bestehend aus PVC Rohr da 20 und d-pac-Schlauch Ø 6 mm mit Anschlussstutzen (nicht bei easyline)
- SBR-Modul EPP Typ S0-2 Tülle Ø13 mm bestehend aus Rohrträger SanoClean EPP schwarz, Mammutpumpe Klarwasserabzug PVC da 50, Mammutpumpe ÜS-Abzug PVC da 50, Fallleitung Luft PVC da 50 und Tauchrohr PE DN 100
- Bei Mehrbehälteranlagen sind Beschickungsheber und SBR-Modul zum Teil in Einzelkomponenten aufgeteilt, der Einbau erfolgt mit Edelstahlkonsolen
- Luftverteiler Boden Typ L PVC da 50 zum Anschluss der Tellerbelüfter
- Tellerbelüfter
- Probenahmetopt (optional bei Ausführung easyline)
- Steuerschrank als Außenschrank zur Freiluftaufstellung oder als Innenschrank zur Wandmontage vormontiert mit Steuerung, Luftverdichter und Magnetventileinheit
- Luftverdichter als Linearkolben- oder Drehschieberverdichter (abhängig von Wassertiefe / Fördermenge)
- Magnetventil 1 rot Beschickung
- Magnetventil 2 blau Belüftung
- Magnetventil 3 weiß Klarwasserabzug
- Magnetventil 4 grün Überschussschlamm
- Steuerung für Automatikbetrieb mit voreingestellten Arbeitstakten, mit menügeführter Bedienungsoberfläche und allen erforderlichen Funktionen zum sicheren Betrieb der SanoClean-Technologie mit optischer und akustischer Anlagekontrolle, Störungsanzeige, Betriebsstundenzähler, netzunabhängiger Stromausfallerkennung, Druckkontrolle und hydrostatischer Wasserstandsmessung d-pac (nicht bei easyline)
- Kleintellekarton mit Schlauchschellen, Schlauchabhängung Konus mit Befestigungsmaterial, optional Bohrschablone und Befestigungsmaterial Innenschrank, d-pac-Schlauch Ø 6 mm (nicht bei easyline)
- Schlauchpaket in 4 verschiedenen Farben (rot/blau/weiß/grün), Standardlänge bei Innenschrank 15 m, bei Außenschrank 5 m, easyline 10 m



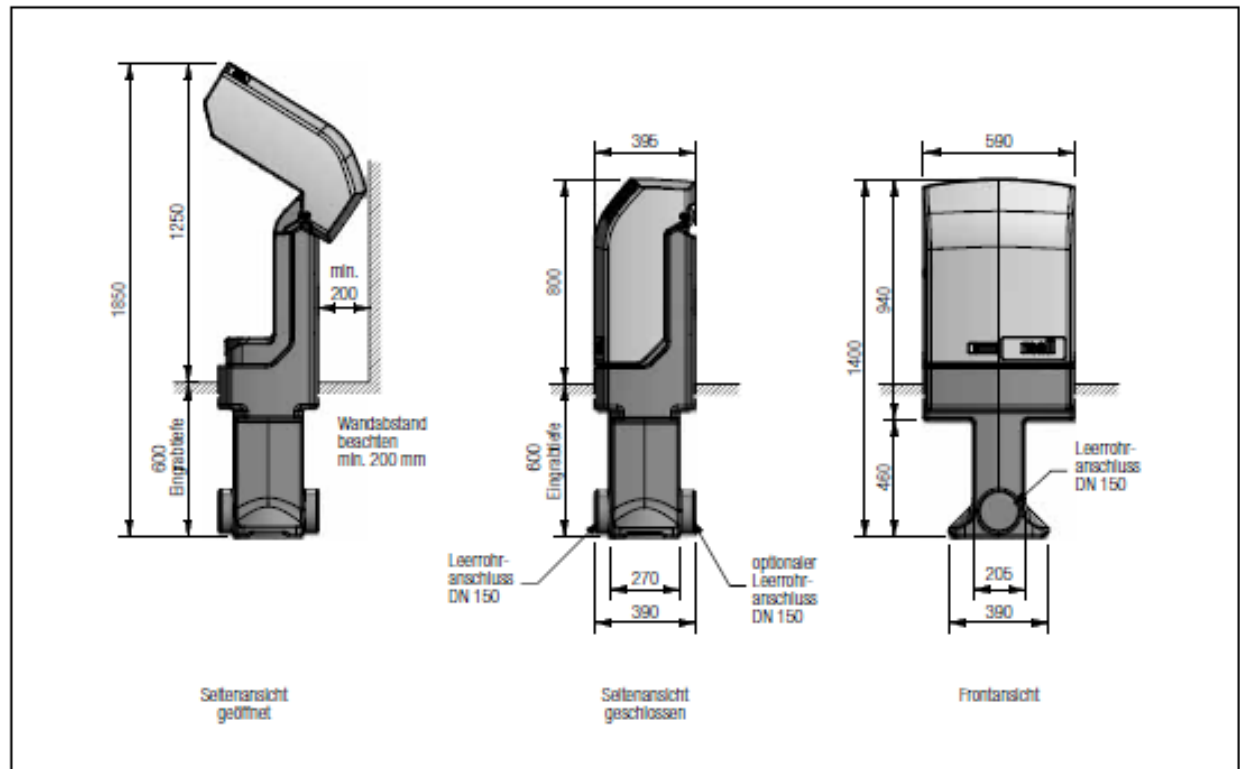
Mall-Innenschrank d-pac



- Der Schaltschrank zur Innenaufstellung verfügt über 3 Aufhängevorrichtungen.
- Die erforderlichen Schrauben und Dübel zur Wandmontage finden Sie zusammen mit der Bohrschablone im Kleintellekarton.
- Es ist darauf zu achten, dass die Wand plan ist, um Verformungen am Schrankkörper auszuschließen.
- Bei der Montage ist darauf zu achten, dass je nach Aufbau der Wand eine Schallübertragung und Weiterleitung stattfinden kann. Zur Entkopplung müssen dann bauseits geeignete Maßnahmen (Dämmung, Unterlagen aus Gummi o. ä.) getroffen werden.
- Als elektrischer Anschluss ist eine träge (16 A) abgesicherte Normsteckdose 230 V im Umkreis von 1,0 m erforderlich um die Steuerung über den Schuko-stecker anzuschließen.
- Die Anschluss- und Verlegearbeiten sind durch eine Elektrofachkraft auszuführen.
- Zur Vermeidung von Geruchsbelästigungen empfehlen wir die Leerrohre mit einer Schutzrohrabdichtung zu versehen. Schutzrohrabdichtung DN 150 Mall Best-Nr 404003



Mall-Außenschrank Kunststoff



Die Baugrube zum Einsatz des Geräteschranks soll mindestens 700 mm tief ausgehoben werden. Beim Aushub ist ein Mindestabstand der Rückwand des Außenschanks von 20 cm zu Mauern oder Wänden einzuhalten. Auf der Sohle ist eine quadratische ebene Fläche von mindestens 500 mm Kantenlänge erforderlich, um den Schrank aufstellen zu können. Die Böschungen sind entsprechend der Standsicherheit des Bodens herzustellen. Ein Böschungswinkel von 60° wird empfohlen.

Die Grundfläche soll mit 100 mm Sand eingeebnet und verdichtet sein. Nach der Aufbereitung der Grubensohle soll eine Eingrabetiefe von 600 mm zur Verfügung stehen

Im Sockelbereich des Außenschanks sind Anschlussstutzen DN 150 angebracht, die auf die Systemmaße von PVC-KG oder KG 2000 Rohrleitungen angepasst sind. Rohrleitungen mit den gleichen Systemmaßen sind aus verschiedenen Materialien erhältlich.

Die Rohrleitungen können mit einer Glockenmuffe wasserdicht und flexibel direkt angeschlossen werden. Es ist darauf zu achten, dass die Leitungen jeweils mit Gefälle weg vom Außenschrank verlegt werden.

Das Leerrohr für die elektrische Zuleitung soll im Bereich vor der Einbindung des Leerrohres für die Schläuche in den Schrank mit entsprechenden Abzweigelementen angebunden werden

Bei Verwendung der optionalen hinteren Leerrohreinführung kann der Stutzen entlang der Nut aufgesägt werden, die Standardöffnung kann über eine Doppelmuffe mit Deckel DN 150 verschlossen werden

Die Baugrube soll bis zum geplanten Niveau mit gut verdichtbarem Sand aufgefüllt werden. Der Sand ist entsprechend gut manuell zu verdichten.

Zur Vermeidung von Geruchsbelästigungen empfehlen wir unseren Dichteinsatz für den Kunststoffaußenschrank Mall Best-Nr 417625.

An die integrierte Normsteckdose 230 V muss das bauseitige Zuleitungskabel (mindestens 3 x 1,5 mm²) angeschlossen. Zur Absicherung des elektrischen Anschluss empfehlen wir einen eigenen Leitungsschutzschalter 16 A träge. Die Anschluss- und Verlegearbeiten sind durch eine Elektrofachkraft auszuführen.



Montage der Luftschläuche

Nach Montage des Innen- oder Außenschrankes werden die farbigen (rot/blau/weiß/grün) Luftschläuche in die Leerrohre eingezogen. Die thermisch und mechanisch besonders widerstandsfähigen Luftschläuche können in den Längen 5, 10, 15, 25 und 50 m bezogen werden. Die Standardlänge beim Innenschrank beträgt 15 m, beim Außenschrank 5 m und bei der Ausführung easyline 10 m. Entsprechend der farbigen Kennzeichnung werden die Schläuche mit den mitgelieferten Schlauchschellen am Magnetventilverteiler des Innen- oder Außenschrankes und den Luftanschlüssen der Heber bzw. Belüftung angeschlossen.

Zur Zugentlastung der Tüllen sollte im Behälter die mitgelieferte Halterung am Konus montiert und die Schläuche in die Halterung eingelegt werden. Bei der classic- bzw. active-line-Ausführung wird zusätzlich der d-pac-Schlauch \varnothing 6 mm eingezogen und an der Verbindung zum d-pac-Rohr des Beschickungshebers und am T-Abgang der Steuerung angeschlossen. Nach Einzug der Schläuche in das Leerrohr muss die Verbindung abgedichtet werden.

Wir empfehlen unsere optional erhältlichen Schutzrohrabdichtungen.

12 Prüfung der Wasserdichtheit nach dem Einbau

Außenwände und Sohlen der Anlagenteile sowie Rohranschlüsse müssen dicht sein. Zur Prüfung ist die Anlage nach dem Einbau mindestens bis 5 cm über dem Rohrscheitel des Zulaufrohres mit Wasser zu füllen (DIN 4261-1). Die Prüfung ist analog DIN EN 16109 durchzuführen. Bei Behältern aus Beton darf nach Sättigung der Wasserverlust innerhalb von 30 Minuten 0,1 L/m² benetzter Innenfläche der Außenwände nicht überschreiten. Bei Behältern aus anderen Werkstoffen (PE) ist ein Wasserverlust nicht zulässig.

Diese Prüfung der Wasserdichtheit schließt nicht den Nachweis der Dichtheit bei unvorhergesehenem Anstieg des Grundwassers bis oberhalb der Unterkante der Abdeckung bzw. des Konus ein. In diesem Fall können durch die zuständige Behörde vor Ort besondere Maßnahmen zur Prüfung der Wasserdichtheit festgelegt werden.

13 Inbetriebnahme

Checkliste

- Heber, Belüftung, Verdichter, Steuerung, Zuleitungen, Ableitung usw. sind eingebaut
- elektrischer Anschluss ist hergestellt
- Abwasseranschluss ist hergestellt
- Behälter sind frei von Abfall aller Art und mit Frisch- oder Brauchwasser gefüllt. Füllung der
- Vorklärung bis zum maximalen Wasserstand, des Reaktors bis zum minimalen Wasserstand.
- bei K-Anlagen bzw. Mehrbehälteranlagen ist bei einer Wasserfüllung von ca. 20 cm über den Belüftertellern das gleichmäßige Belüftungsbild der Teller im Handbetrieb zu prüfen, bevor der Wasserstand im Reaktor bis zum Maximum aufgefüllt wird.

Die einzelnen Funktionen der Inbetriebnahme sind in der Steuerung im Inbetriebnahmemenü automatisiert hinterlegt.

Der Betreiber ist bei der Inbetriebnahme der Anlage vom Antragsteller oder von einer anderen fachkundigen Person einzuweisen. Die Einweisung ist vom Einweisenden zu bescheinigen.

Das Betriebsbuch mit Betriebs- und Wartungsanleitung sowie den wesentlichen Anlagen- und Betriebs-Parametern ist dem Betreiber zu übergeben.

14 Betrieb und Anforderungen an den Betreiber

Der Betreiber muss die Arbeiten durch eine von ihm beauftragte sachkundige Person durchführen lassen, wenn er selbst nicht die erforderliche Sachkunde besitzt.

Der Betreiber hat in regelmäßigen Zeitabständen alle Arbeiten durchzuführen, die im Wesentlichen die Funktionskontrolle der Anlage sowie ggf. die Messung der wichtigsten Betriebsparameter zum Inhalt haben; dabei ist die Betriebsanleitung zu beachten.

Tägliche Kontrollen

Es ist zu kontrollieren, ob die Anlage ordnungsgemäß in Betrieb ist. Dies ist gegeben, wenn die Kontrollleuchte grün leuchtet. Eine Störung, durch Rotfärbung der Leuchten angezeigt, weist auf eine Fehlfunktion hin.

Monatliche Kontrollen

- Sichtkontrolle auf Schlammabtrieb im Ablauf
- Kontrolle der Zu- und Abläufe auf Verstopfung (Sichtprüfung)
- Feststellung von eventuell vorhandenem Schwimmschlamm im biologischen Teil, und gegebenenfalls Abschöpfen in den Schlamm Speicher
- Ablesen der Betriebsstunden des Verdichters und der Ventile und Eintrag in das Betriebstagebuch.

15 Wartung durch den Fachbetrieb

Die Wartung ist von einem Fachbetrieb (Fachkundige) mindestens zweimal jährlich im Abstand von ca. sechs Monaten gemäß Wartungsanleitung durchzuführen. Fachbetriebe sind betreiberunabhängige Betriebe, deren Mitarbeiter (Fachkundige) aufgrund Ihrer Berufsausbildung und deren Teilnahme an einschlägigen Qualifizierungsmaßnahmen über die Qualifikation für Betrieb und Wartung von Kleinkläranlagen verfügen.

Der Inhalt der Wartung ist folgender:

Allgemeines

- Einsichtnahme in das Betriebsbuch mit der Feststellung des regelmäßigen Betriebes (Soll-Ist-Vergleich)
- Funktionskontrolle der betriebswichtigen maschinellen, elektrotechnischen und sonstigen Anlageteile wie Verdichter und Magnetventile
- Wartung von Verdichter und sonstigen Anlagenteilen nach Angabe Hersteller
- Funktionskontrolle der Steuerung und der Alarmfunktion
- Einstellung optimaler Betriebswerte wie Sauerstoffversorgung und Schlammvolumenanteil
- Prüfung der Schlammhöhe in der Vorklärung, gegebenenfalls Veranlassung der Schlammabfuhr durch den Betreiber. Für den ordnungsgemäßen Betrieb der Anlage ist eine bedarfsgerechte Schlammentsorgung geboten.
- Durchführung von allgemeinen Reinigungsarbeiten, z. B. Beseitigung von Ablagerungen

- Überprüfung des baulichen Zustandes der Anlage
- Kontrolle der ausreichenden Be- und Entlüftung
- Die durchgeführte Wartung ist im Betriebshandbuch zu vermerken.

Untersuchungen im Belebungsbecken

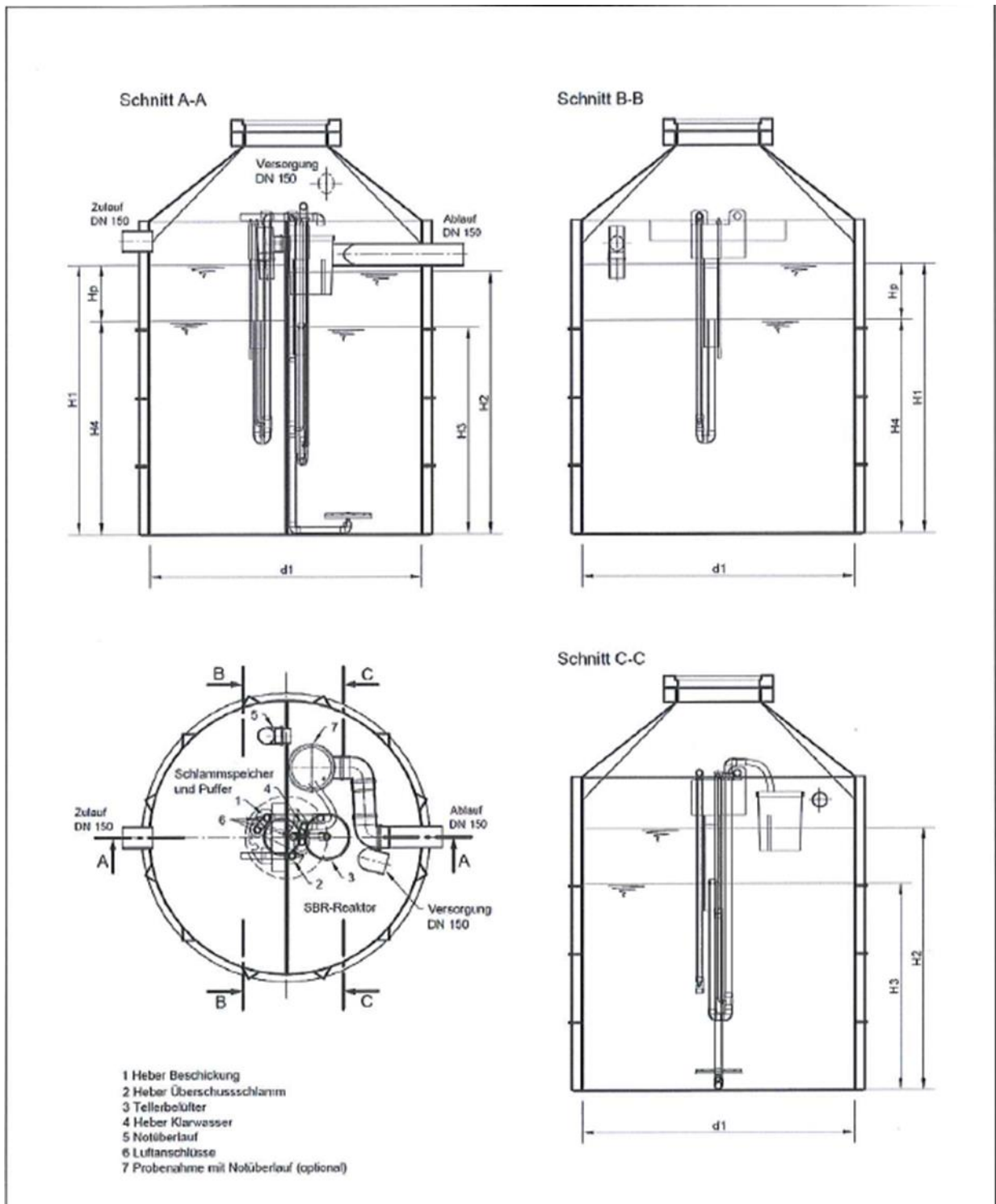
- Sauerstoffkonzentration
- Schlammvolumenanteil
- Im Rahmen der Wartung ist eine Stichprobe des Ablaufes zu entnehmen.
- Dabei sind folgende Werte zu überprüfen:
- Temperatur
- pH-Wert
- absetzbare Stoffe (AFS)
- Chemischer Sauerstoffbedarf (CSB)
- Ammonium-Stickstoff ($\text{NH}_4\text{-N}$)
- Anorganischer Stickstoff (N_{anorg}) = Summe aus Ammonium-Stickstoff ($\text{NH}_4\text{-N}$), Nitrit-Stickstoff ($\text{NO}_2\text{-N}$), Nitrat-Stickstoff ($\text{NO}_3\text{-N}$)
- je nach Reinigungsklasse der Anlage müssen noch weitere Parameter entsprechend der Reinigungsklasse untersucht werden

Die Feststellungen und durchgeführten Arbeiten sind in einem Wartungsbericht zu erfassen und dem Betreiber zuzuleiten. Der Betreiber hat den Bericht dem Betriebshandbuch beizufügen und dieses der zuständigen Bauaufsichtsbehörde bzw. der zuständigen Wasserrechtsbehörde auf Verlangen vorzulegen.

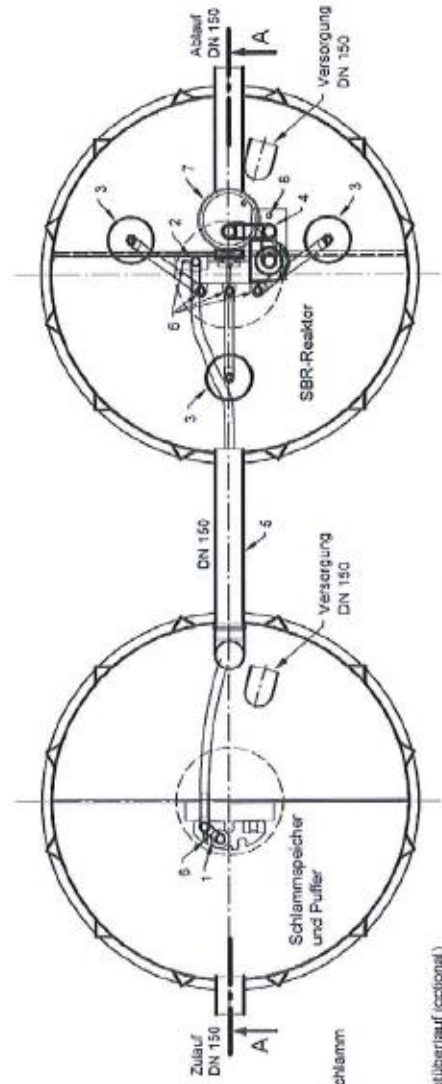
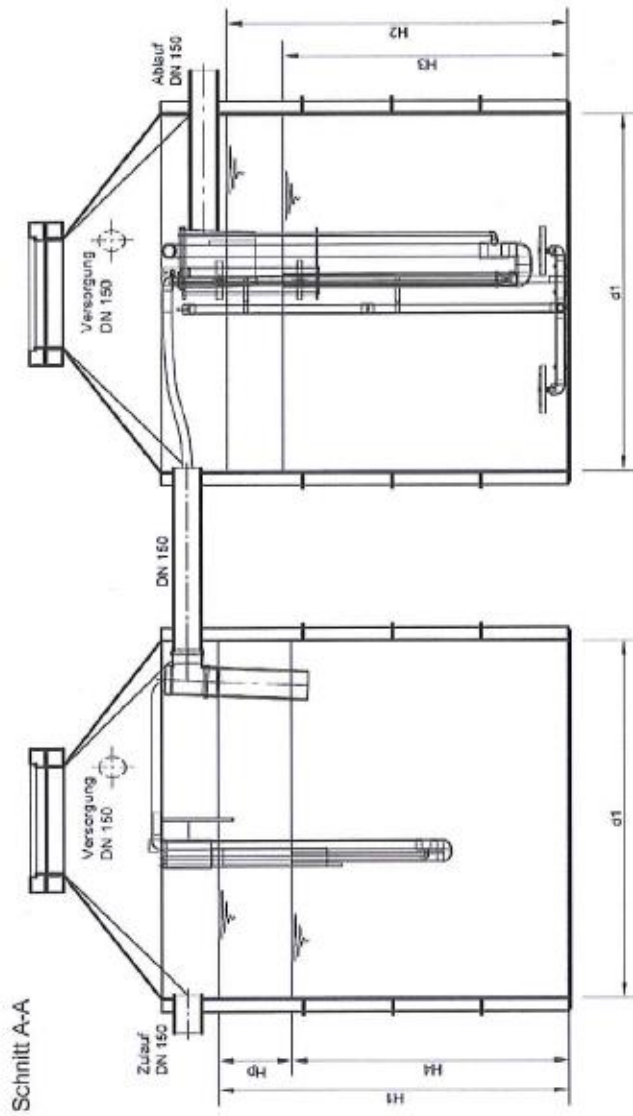
16 Anhang

16.1 Technische Zeichnungen

Einbehälteranlage

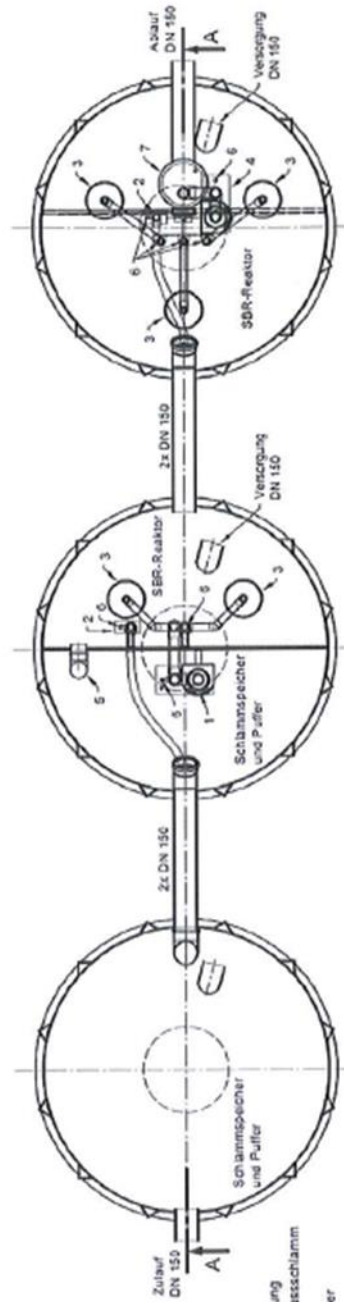
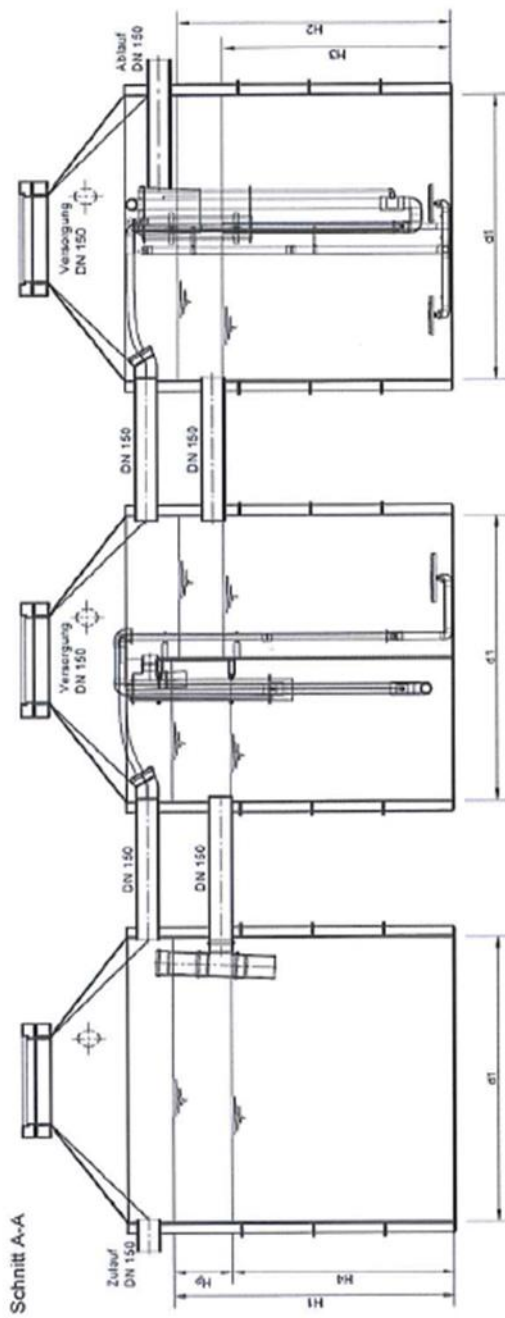


Zweibehälteranlage



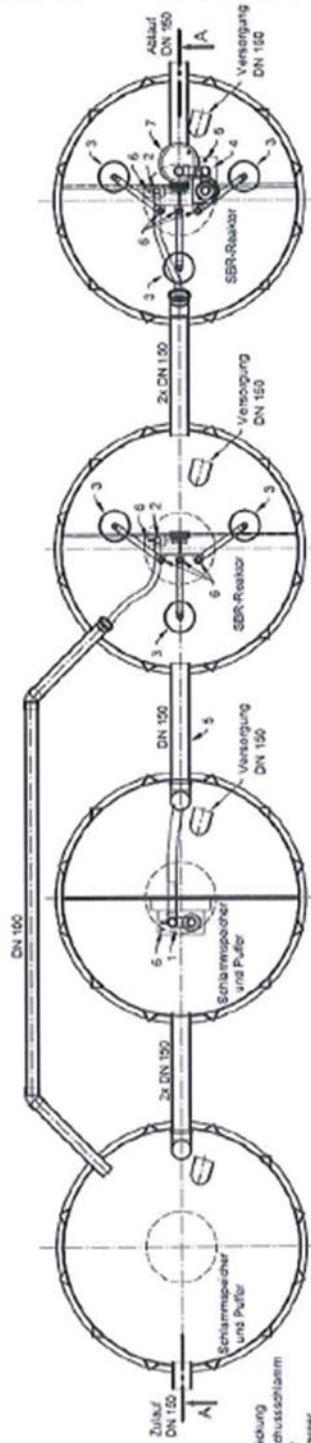
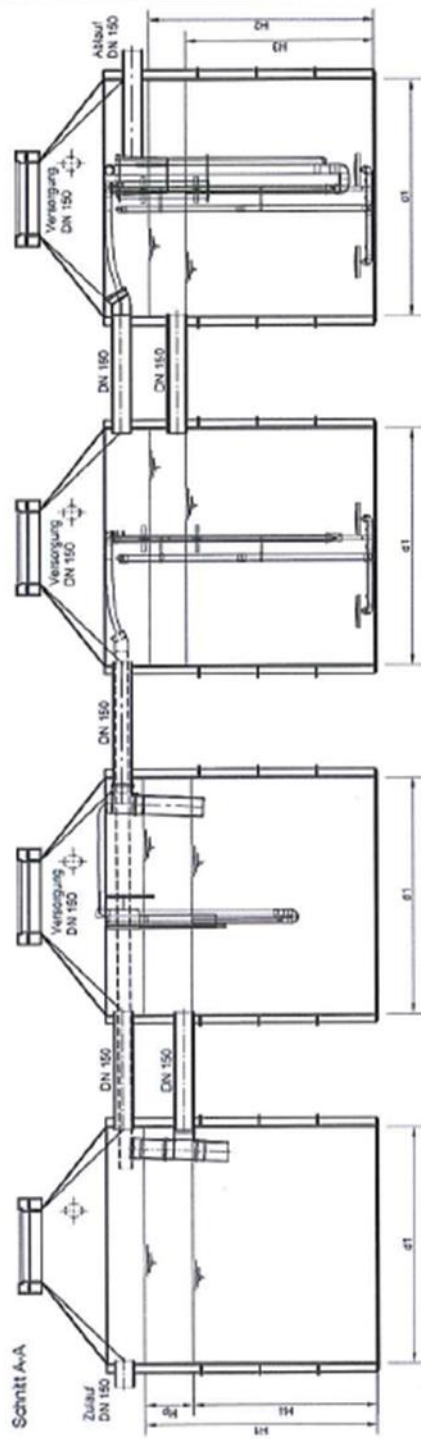
- 1 Heber Beschiebung
- 2 Heber Überschussschlamm
- 3 Tellerblöher
- 4 Heber Klarwasser
- 5 Notüberlauf
- 6 Lufteinlässe
- 7 Problemarme mit Notüberlauf (optional)

Dreibehälteranlage



- 1 Heber Beschickung
- 2 Heber Überschussschlamm
- 3 Teilerbelüfter
- 4 Heber Kan-wasser
- 5 Notüberlauf
- 6 Luftschlüssel
- 7 Probenahme mit Notüberlauf (optional)

Vierbehälteranlage



- 1 Heber Beschickung
- 2 Heber Überschussschlamm
- 3 Triebpöschel
- 4 Heber Klarschlamm
- 5 Nüßlerlauf
- 6 Lüfterschleuse
- 7 Probierarmite mit Nussendrauf (optional)

16.2 Deckblätter allgemeine bauaufsichtliche Zulassungen durch DIBt

Deutsches
Institut
für
Bautechnik

DIBt

Allgemeine bauaufsichtliche Zulassung

Zulassungsstelle für Bauprodukte und Bauarten

Bautechnisches Prüfamt

Eine vom Bund und den Ländern
gemeinsam getragene Anstalt des öffentlichen Rechts
Mitglied der EOTA, der UEAtc und der WFTAO

Datum: 07.02.2014 Geschäftszeichen: II 31-1.55.31-51/13

Zulassungsnummer:
Z-55.31-528

Geltungsdauer
vom: **7. Februar 2014**
bis: **7. Februar 2019**

Antragsteller:
Mall GmbH
Umweltsysteme
Hüfinger Straße 39-45
78166 Donaueschingen

Zulassungsgegenstand:
Anwendungsbestimmungen für Kleinkläranlagen nach DIN EN 12566-3 mit CE-Kennzeichnung:
Kleinkläranlagen mit Abwasserbelüftung aus Polyethylen Typ SanoClean PE für 4 bis 50 EW;
Ablaufklasse C

Der oben genannte Zulassungsgegenstand wird hiermit allgemein bauaufsichtlich zugelassen.
Diese allgemeine bauaufsichtliche Zulassung umfasst sieben Seiten und zehn Anlagen.

DIBt

Allgemeine bauaufsichtliche Zulassung

Zulassungsstelle für Bauprodukte und Bauarten

Bautechnisches Prüfamt

Eine vom Bund und den Ländern
gemeinsam getragene Anstalt des öffentlichen Rechts

Mitglied der EOTA, der UEAtc und der WFTAO

Datum:

Geschäftszeichen:

07.02.2014

II 31-1.55.31-50/13

Zulassungsnummer:

Z-55.31-527

Geltungsdauer

vom: **7. Februar 2014**

bis: **7. Februar 2019**

Antragsteller:

Mall GmbH

Umweltsysteme

Hüfinger Straße 39-45

78166 Donaueschingen

Zulassungsgegenstand:

Anwendungsbestimmungen für Kleinkläranlagen nach DIN EN 12566-3 mit CE-Kennzeichnung:

Kleinkläranlagen mit Abwasserbelüftung aus Polyethylen; Belebungsanlagen im

Aufstaubetrieb Typ SanoClean PE für 4 bis 50 EW;

Ablaufklasse N

Der oben genannte Zulassungsgegenstand wird hiermit allgemein bauaufsichtlich zugelassen.
Diese allgemeine bauaufsichtliche Zulassung umfasst sieben Seiten und zehn Anlagen.

DIBt