

MALL-Kleinkläranlage

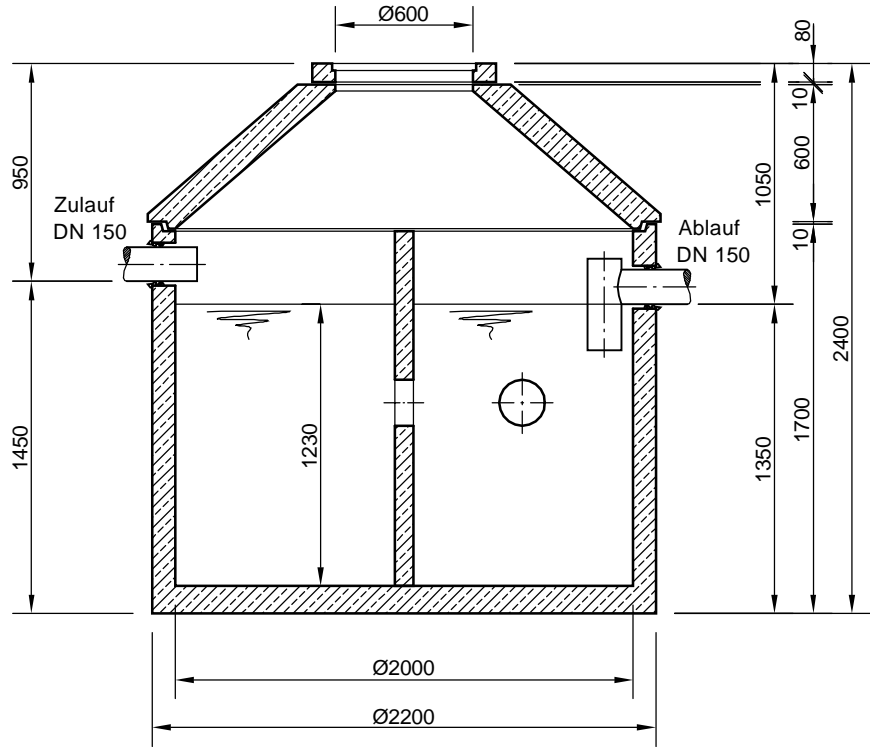
Dreikammergrube ohne Abwasserbelüftung

Typ 3K 3400 - Nennvolumen 3,4 m³

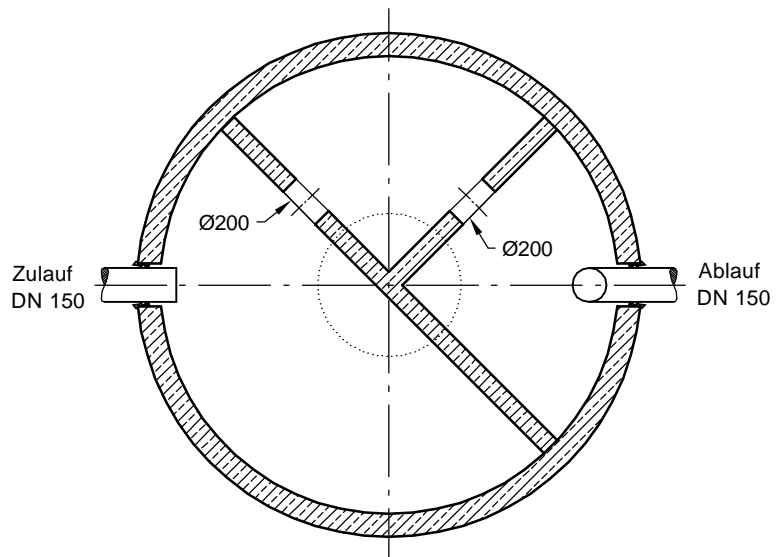
Falzausbildung DIN 4034-2

Schachtabdeckung Kl. A - 15

SCHNITT



GRUNDRISS



mall
umweltsysteme

Hüfanger Straße 39-45 • D-78188 Donaueschingen
Telefon 0 771/8005-0 • Telefax 0 771/8005-100

Änderungen vorbehalten				Datum	Name	Benennung:	Masstab:	
				Bearb.: 27.04.12	RMerk	Mall-Kleinkläranlage, 3K 3400	1:33	
				Gepr.:			Zeichnungs-Nr.: KT-S-MK-10018	Blatt
				Norm.:				von
				Sachbearbeiter:			Blat	
				Werkstoff:		Ers.d.:		
Für diese Technische Zeichnung behalten wir uns alle Rechte vor						Ers.f.:		