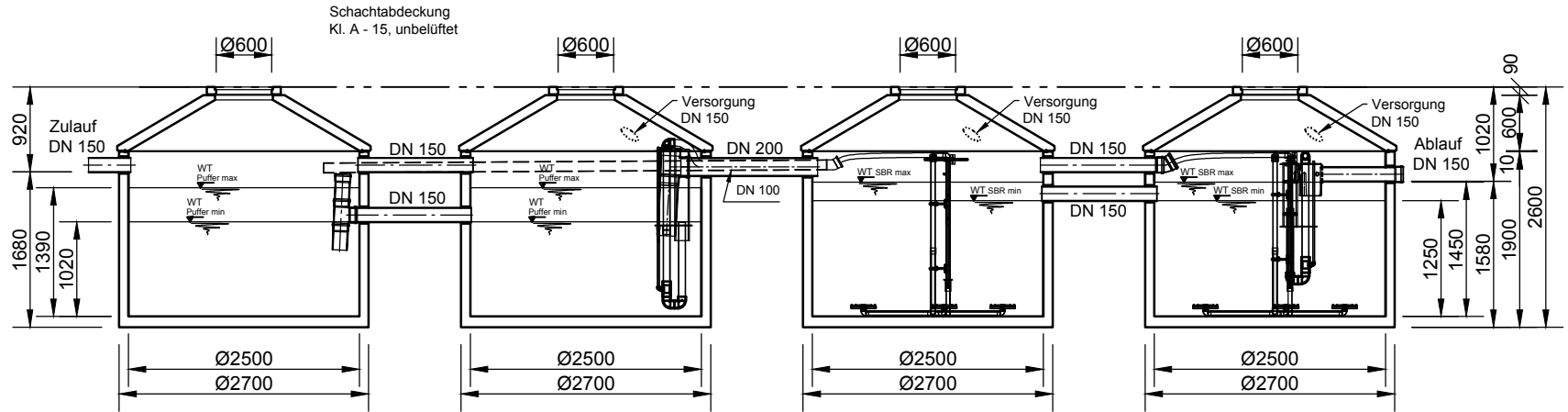
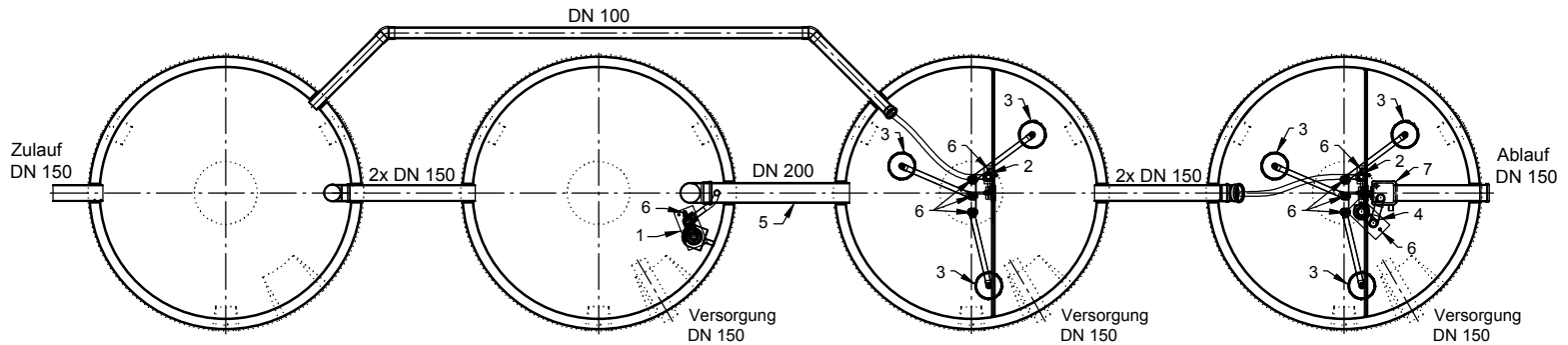


Schnitt



Grundriss



SONDERHEBER !

- 1 Heber Beschickung
- 2 Heber ÜS
- 3 Tellerbelüfter
- 4 Heber Klarwasserabzug
- 5 Notüberlauf
- 6 Luftanschlüsse
- 7 Probenahme mit Notüberlauf

Verdichter Becker DT 4.25

<p>Hüfnger Straße 39-45 • D-78166 Donaueschingen Tel. +49 771/8005-0 • Fax -100 • www.mall.info</p>	Rev.	Beschreibung	Datum	Bearbeitet	Benennung:		Maßstab:
	-	Zur Ansicht	08.07.2016	RMerK	CS/CM40-2K25-4.25		1:75
					Zeichnungs-Nr.:		Format:
					KT-S-SCB-10461		A4
					Blatt		1
					Alle Rechte und Änderungen vorbehalten		