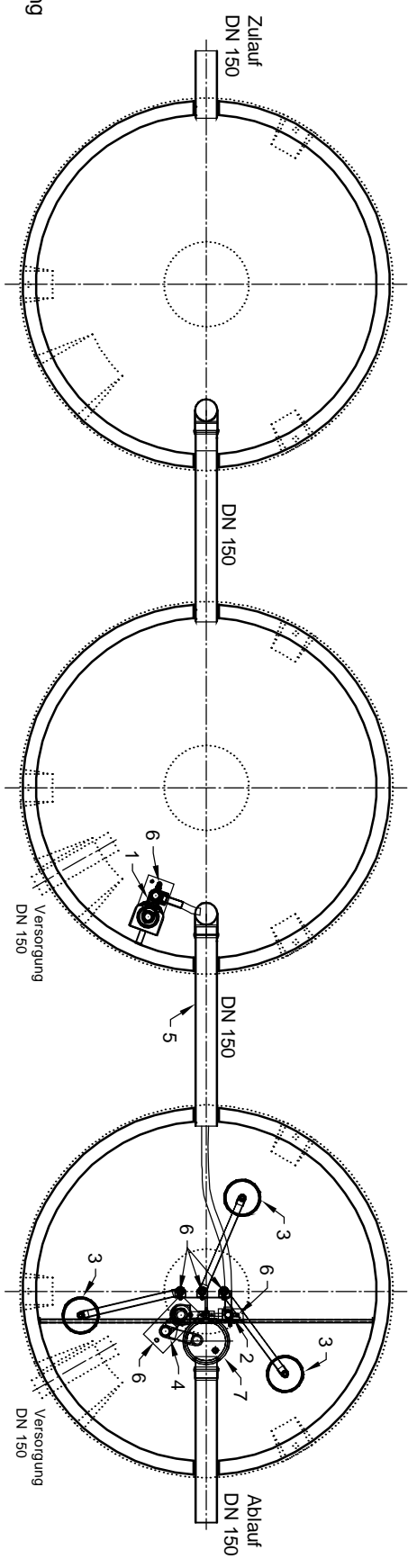


Grundriss



- 1 Heber Beschickung
- 2 Heber ÜS
- 3 Tellerbellüfter
- 4 Heber Klarwasserabzug (410mm gekürzt)
- 5 Notüberlauf
- 6 Luftanschlüsse
- 7 Probenahme mit Notüberlauf

mail

umweltsysteme

Hilfinger Straße 38-45 • D-78186 Dornschillingen
Telefon 0 771/8005-0 • Telefax 0 771/8005-100

Änderungen vorbehalten		Name		Benennung:	
Zust.	Änderung	Datum	Name	Bearb.:	28.04.14
				Gepr.:	Rilmerk
				Nom.:	
				Sachbearbeiter:	
				Werkstoff:	
				Zeichnungs-Nr.:	SeroClean, activelline, SM, 3E EW K25, Seitenzeichnung
				Ersd.:	KT-S-SCB-10375
				Ersd.:	

Masstab:
1:50

Blatt
von Blatt