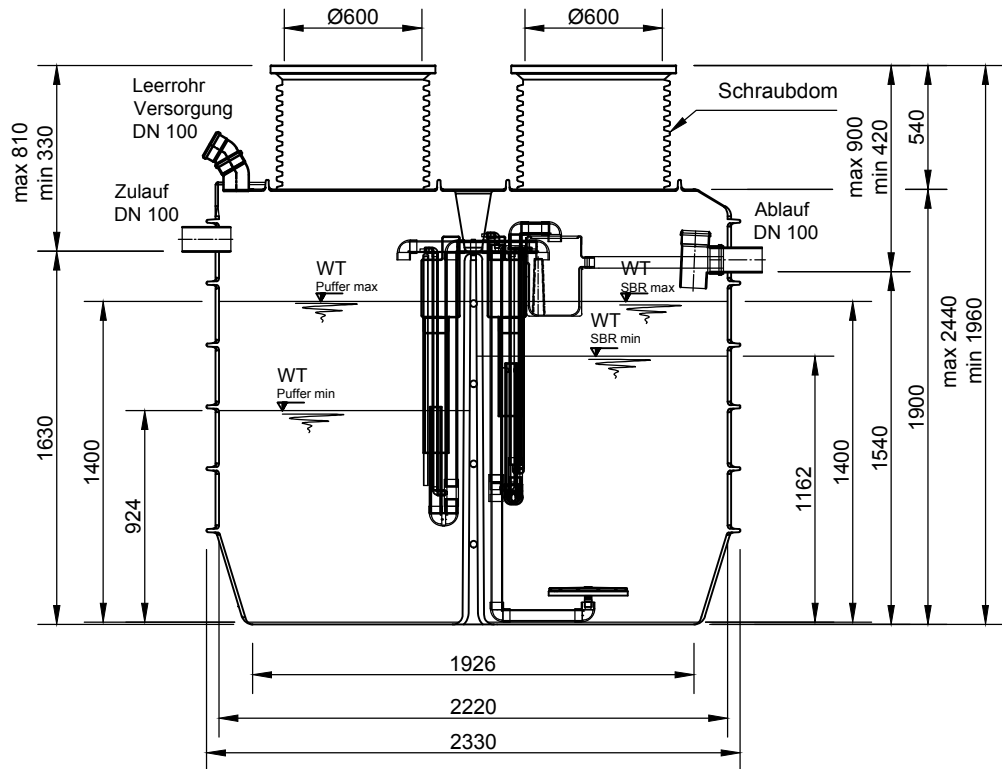
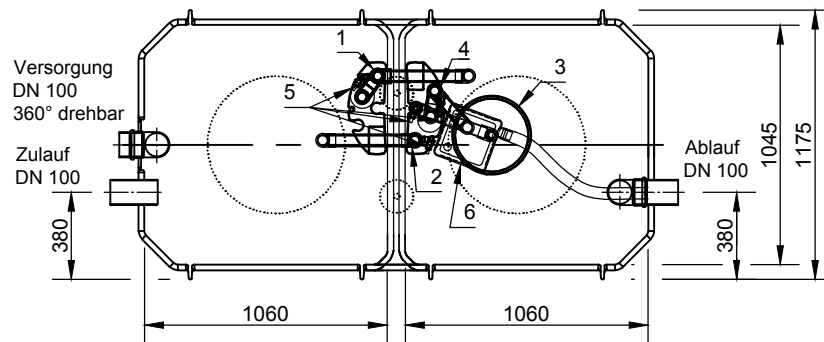


Schnitt



Draufsicht



- 1 Heber Beschickung (PPE1)
- 2 Heber ÜS (SPE0-1)
- 3 Tellerbelüfter
- 4 Heber Klarwasserabzug (SPE0)
- 5 Luftanschlüsse
- 6 Probenahmetopf

mall
umweltsysteme

Hüfingen Straße 39-45 • D-78166 Donaueschingen
Telefon 0 771/8005-0 • Telefax 0 771/8005-100

Änderungen vorbehalten				Datum	Name	Benennung:	Maßstab:	
				Bearb.	18.09.13			RMerK
				Gepr.			PER CS4 - 45, Serienzeichnung	A4
				Sacheb.				
				AB - Nr.				
			Mat.-Nr.			Zeichnungs-Nr.:	Blatt	
			Werkstoff					KT-S-SCP-10029
	Zust.	Änderung	Datum	Name		Ers.f.:	Ers.d.:	

Für diese Technische Zeichnung behalten wir uns alle Rechte vor