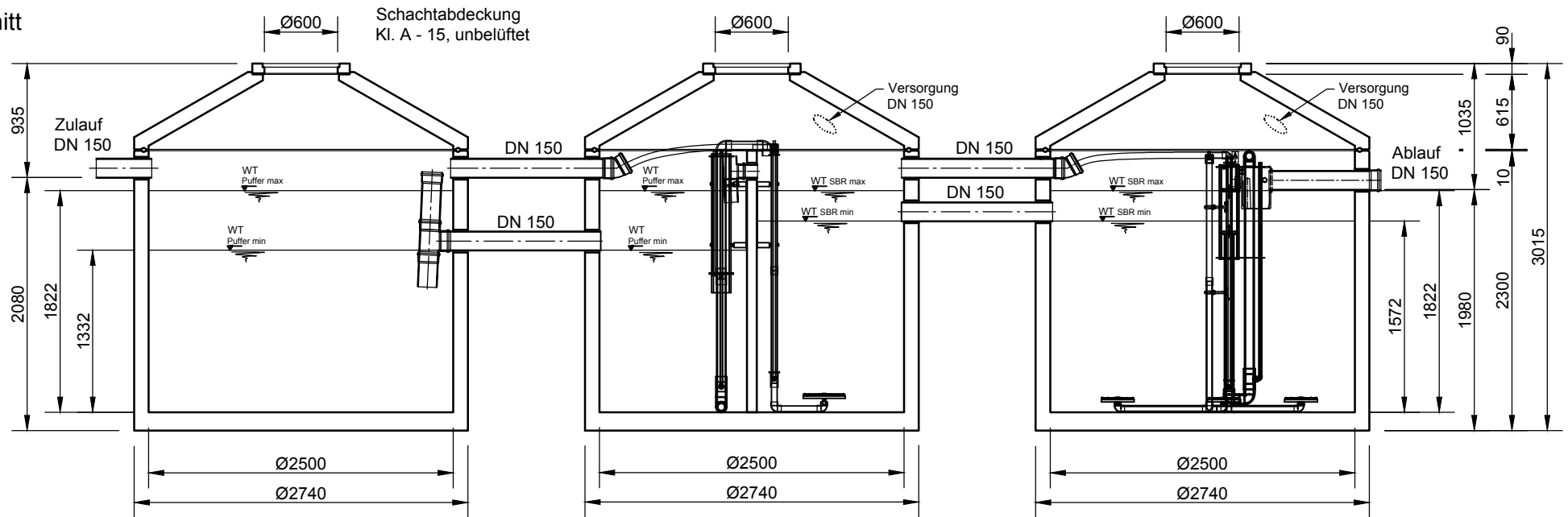
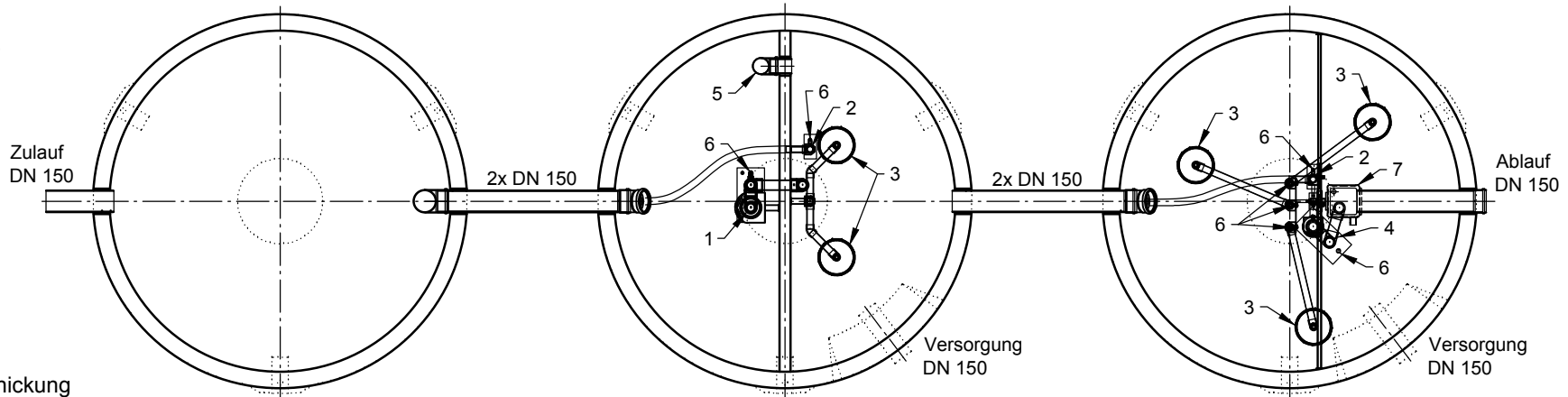


### Schnitt



### Grundriss



- 1 Heber Beschickung
- 2 Heber ÜS
- 3 Tellerbelüfter
- 4 Heber Klarwasserabzug
- 5 Notüberlauf
- 6 Luftanschlüsse
- 7 Probenahme mit Notüberlauf

Hüfanger Straße 39-45 • D-78166 Donaueschingen  
Tel. +49 771/8005-0 • Fax -100 • www.mall.info

Rev.	Beschreibung	Datum	Bearbeitet	Benennung:	Maßstab:	
-	Zur Ansicht	01.08.2016	RMerK	CS/CM40-H25K25-4.25, WD120	1:50	
					Zeichnungs-Nr.:	Format:
Datum	01.08.2016	Erstellt	rmerk	KT-S-SCB-10511	A4	
Ersatz für		Geprüft			Blatt	
Gewicht		Sachbear.				1
Werkstoff		AB - Nr.				
		SAP - Mat.		Alle Rechte und Änderungen vorbehalten		