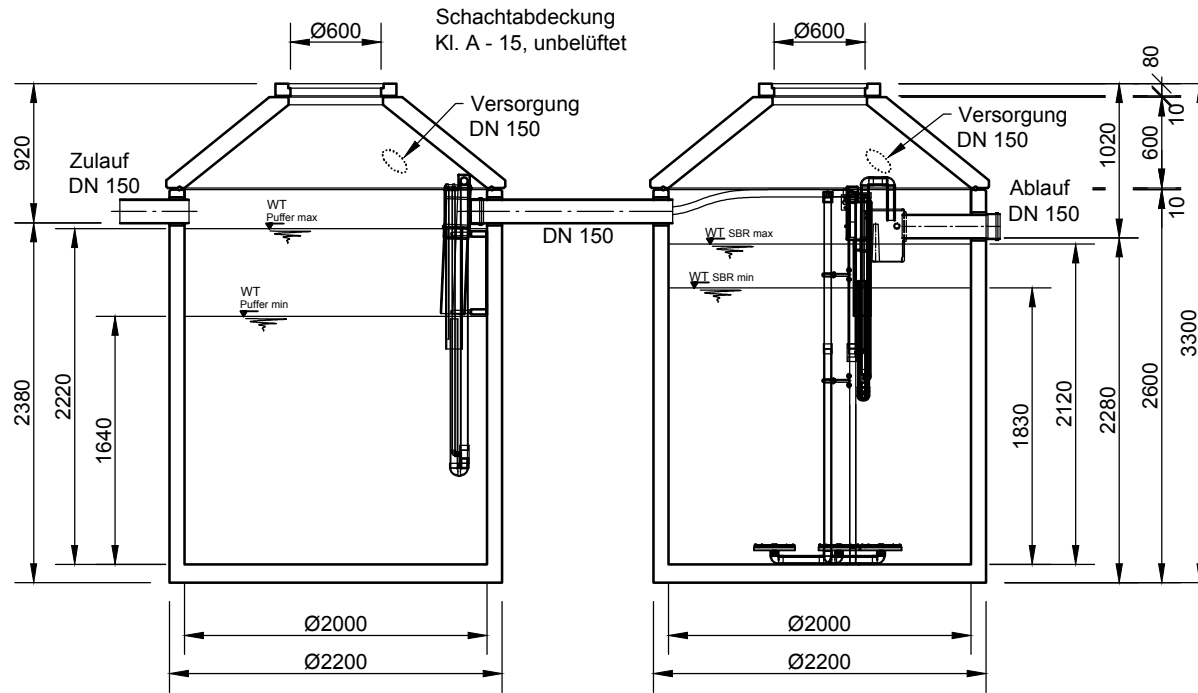
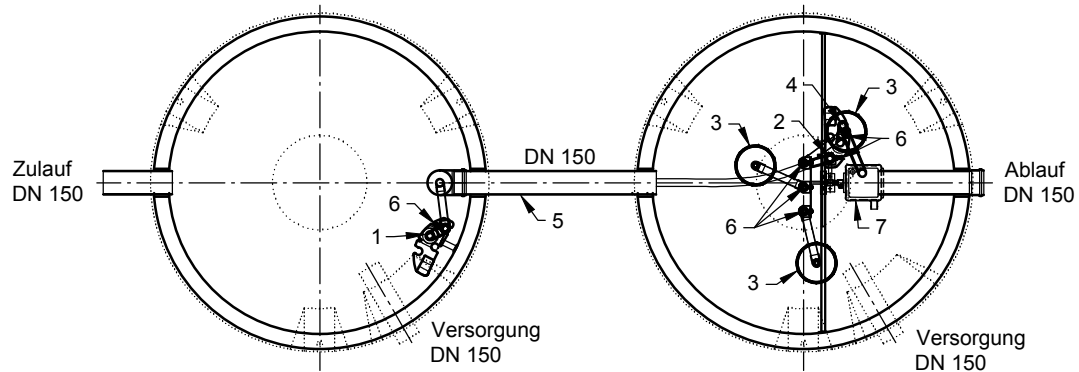


### Schnitt



### Grundriss



- 1 Heber Beschickung (P3)
- 2 Heber ÜS (S0-1)
- 3 Tellerbelüfter (3x L1) + 1358 mm
- 4 Heber Klarwasserabzug (S1)
- 5 Notüberlauf
- 6 Luftanschlüsse
- 7 Probenahme mit Notüberlauf

Verdichter Nitto LA 200

<p>Hüfanger Straße 39-45 • D-78166 Donaueschingen Tel. +49 771/8005-0 • Fax -100 • www.mall.info</p>	Rev.	Beschreibung	Datum	Bearbeitet	Benennung:	Maßstab:		
	-	Zur Ansicht	08.07.2016	RMerK			CS/CM20-K20-200	1:50
	Datum	03.02.2016	Erstellt	rmerk	Zeichnungs-Nr.:	Blatt		
	Ersatz für		Geprüft				KT-S-SCB-10454	1
	Gewicht		Sachbear.					
	Werkstoff		AB - Nr.					
			SAP - Mat.		Alle Rechte und Änderungen vorbehalten			