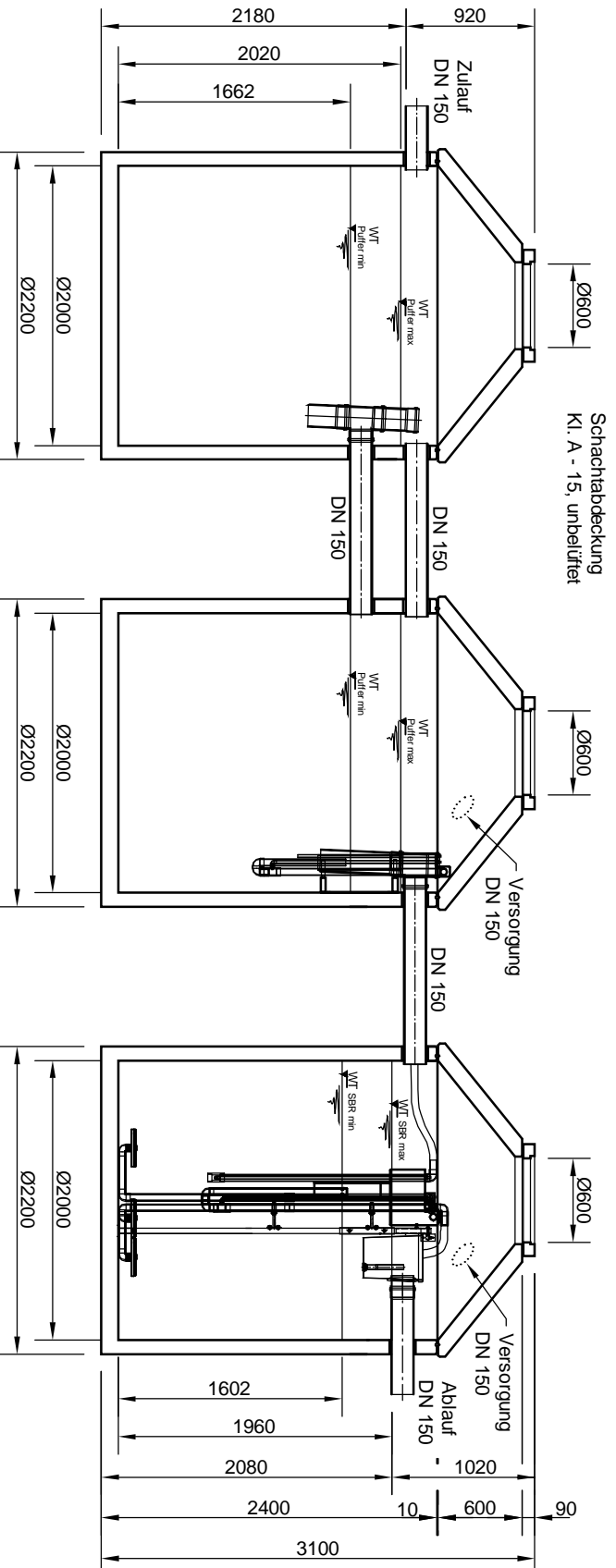
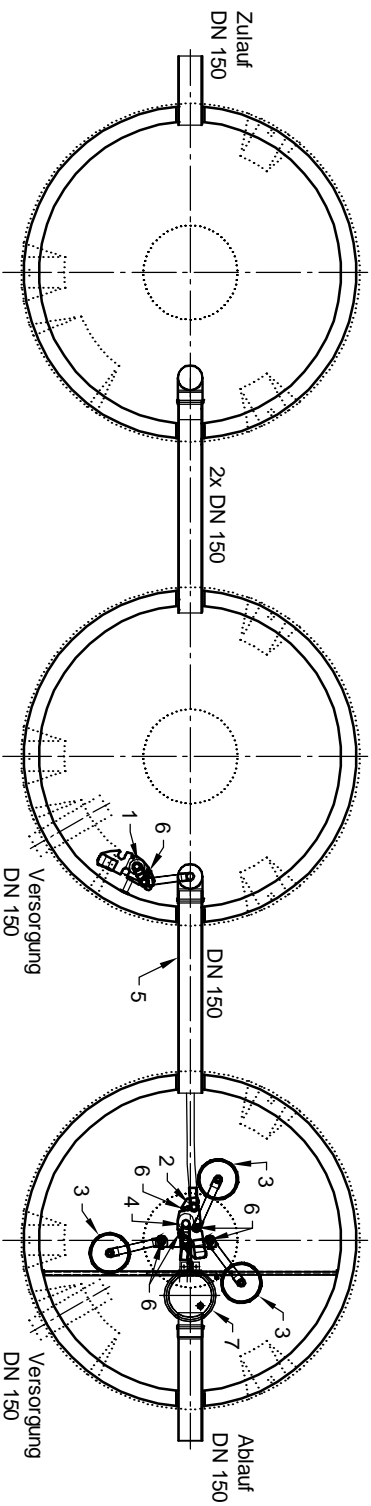


Schnitt



Grundriss



- 1 Heber-Beschickung (P1)
- 2 Heber-ÜS
- 3 Tellerbelüfter
- 4 Heber-Klarwasserabzug (S2, 160 mm gekürzt)
- 5 Notüberlauf
- 6 Luftanschlüsse
- 7 Probenahme mit Notüberlauf

mail
umweltsysteme

Hilfinger Straße 38-45 • D-78166 Donaueschingen
Telefon 0 771/8005-0 • Telefax 0 771/8005-100

Änderungen vorbehalten

Zust.	Änderung	Datum	Name

Für diese Technische Zeichnung behalten wir uns alle Rechte vor

Bearb.: 25.04.14
Gepr.:
Nom.:
Sachbearbeiter:
Verkst.:
Datum:
Name:
Benennung: **Senoclean, activeline, SM, 2S EW K20, Seitenzeichnung**
Zeichnungs-Nr.: **KT-S-SCB-10372**

Massstab: **1:50**
Blatt:
Blatt: