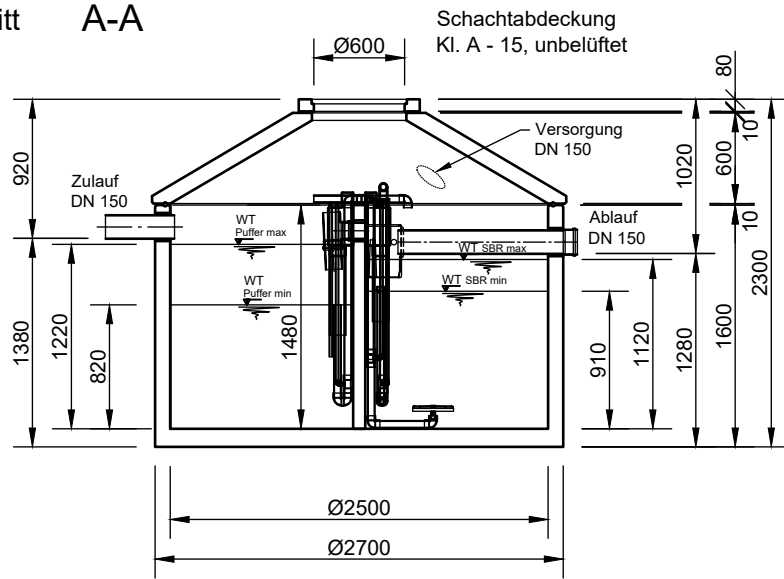
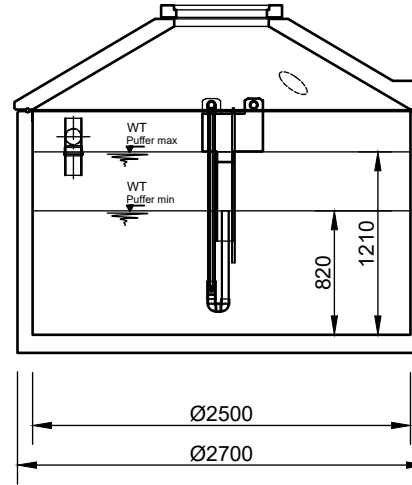


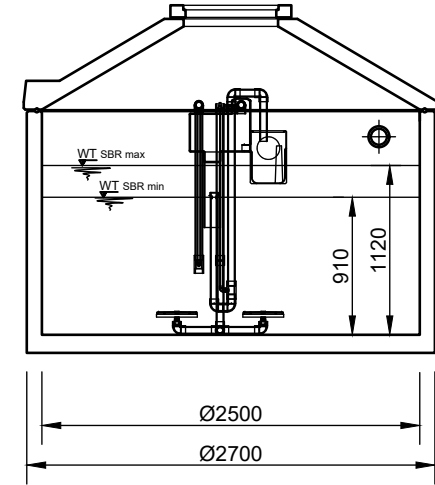
Schnitt A-A



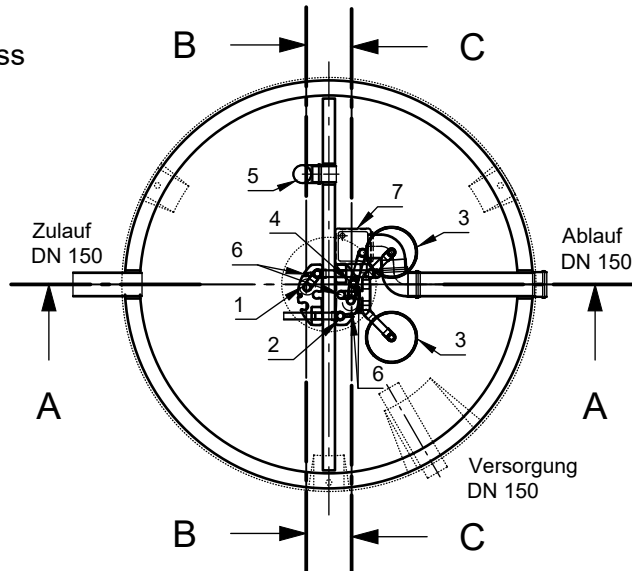
B-B



C-C



Grundriss



- 1 Heber Beschickung (P1)
- 2 Heber ÜS (S0-1)
- 3 Tellerbelüfter (L2) + 434 mm
- 4 Heber Klarwasserabzug (S1)
- 5 Notüberlauf
- 6 Luftanschlüsse
- 7 Probenahme mit Notüberlauf

Verdichter Nitto LA120

	Rev.	Beschreibung	Datum	Bearbeitet	Benennung:		Maßstab:
	-	Zur Ansicht	19.11.2021	RMerk	SanoClean CL08-2V25 2021		1:50
							Format:
							A4
Datum	12.05.2021	Erstellt	MGlinka	Zeichnungs-Nr.:		Blatt	
Ersatz für		Geprüft		KT-S-SCB-10579		-	
Gewicht		Sachbear.					
Werkstoff		Beleg-Nr.					
		SAP - Mat.					
Alle Rechte und Änderungen vorbehalten							