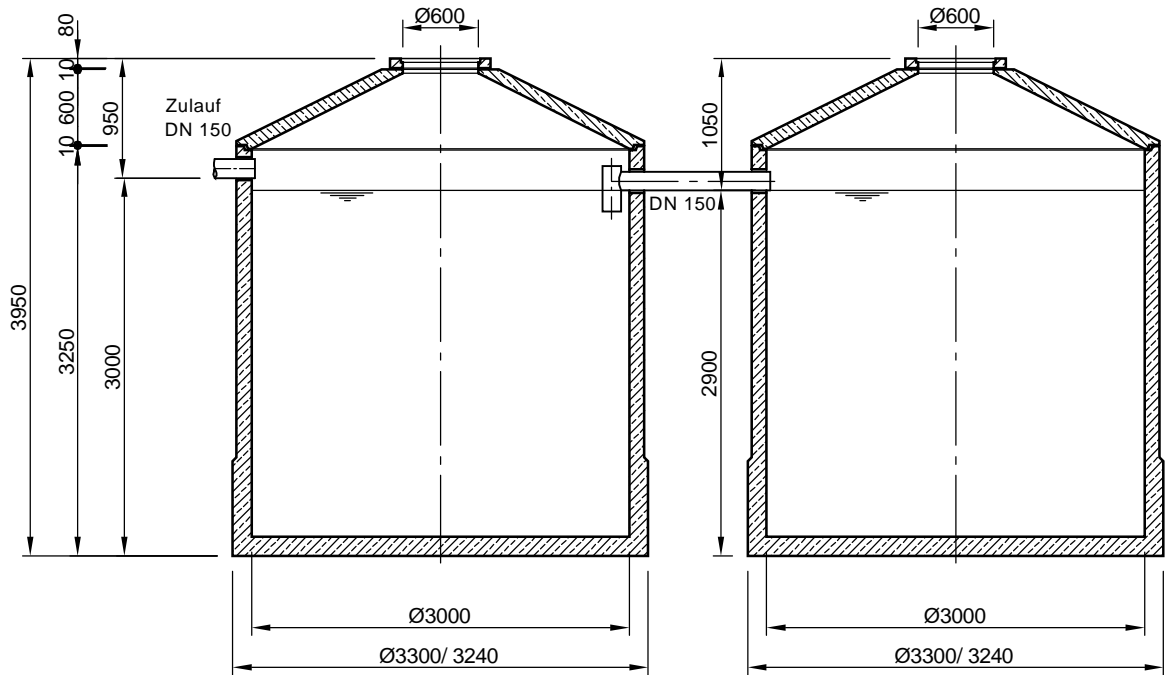


MALL-Abwassersammelgrube

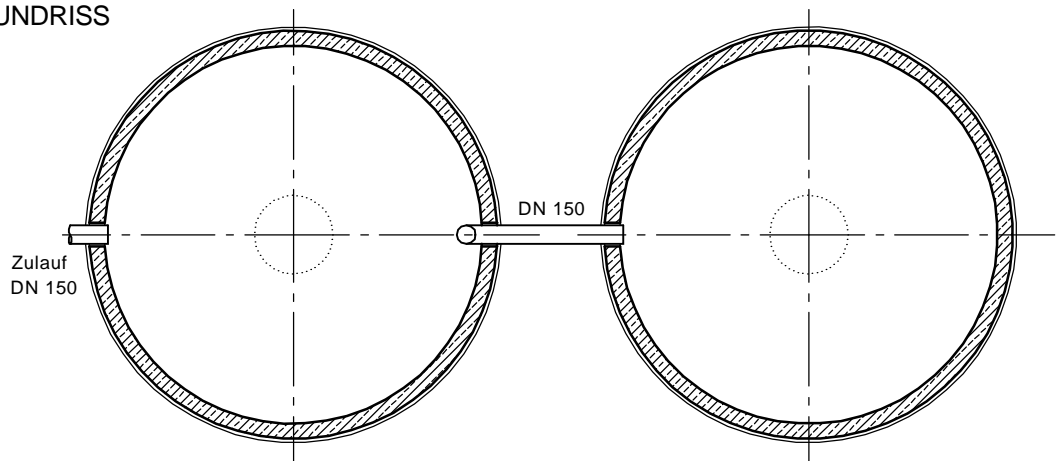
2AS 40200

Schachtabdeckung Kl. A 15

SCHNITT



GRUNDRISS



mall
umweltsysteme

Hüfner Straße 39-45 • D-78166 Donaueschingen
Telefon 0 771/8005-0 • Telefax 0 771/8005-100

Änderungen vorbehalten				Datum	Name	Benennung:	Maßstab:			
				Bearb. 21.02.12	MReichma			Mall-Abwassersammelgrube 2AS 40200	1:60	
				Gepr.		Zeichnungs-Nr.: KT-S-ASB-10031	A4			
				Sachbe.			Blatt			
				AB - Nr.					von	
				Mat.-Nr.	2AS 40200					Blatt
				Werkstoff						

Alle diese technischen Zeichnungen behalten wir uns alle Rechte vor