

MALL-Abwassersammelgrube

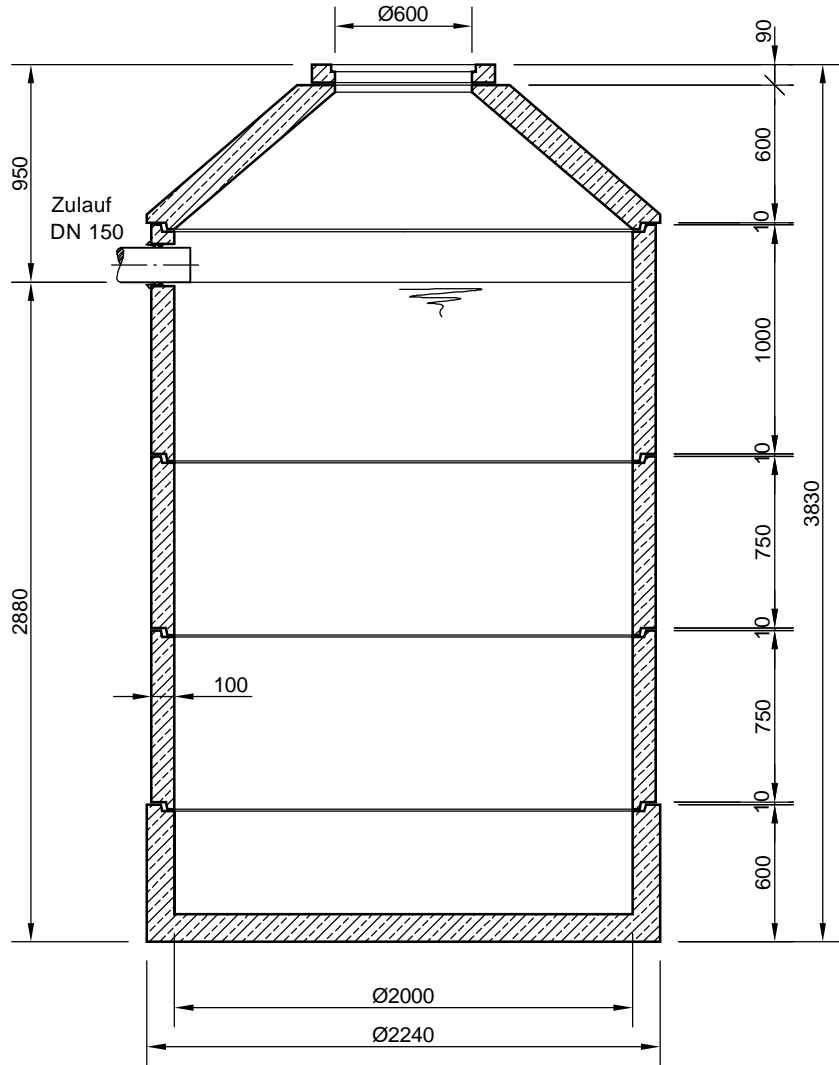
Ringbauweise

Typ AS 8700-1 - Nennvolumen 8,7 m³

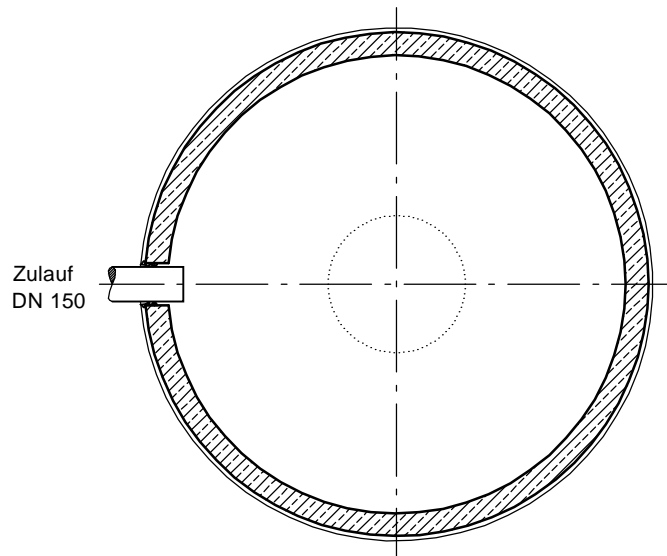
Falzausbildung DIN 4034-2

Schachtabdeckung Kl. A - 15

SCHNITT



GRUNDRISS



mall
umweltsysteme

Hüfinger Straße 39-45 • D-78186 Donaueschingen
Telefon 0 771/8005-0 • Telefax 0 771/8005-100

Änderungen vorbehalten		Datum	Name	Benennung:	Masstab:
		Bearb.: 22.04.13	RMerk	Mall-Abwassersammelgrube, AS 8700-1, Ringbauweise	1:33
		Gepr.:			A4
		Norm:		Zeichnungs-Nr.: KT-S-ASB-10055	Blatt von Blatt
		Sachbearbeiter:			
		Werkstoff:			
Zust.	Änderung	Datum	Name		

Für diese Technische Zeichnung behalten wir uns alle Rechte vor