

MALL-Abwassersammelgrube

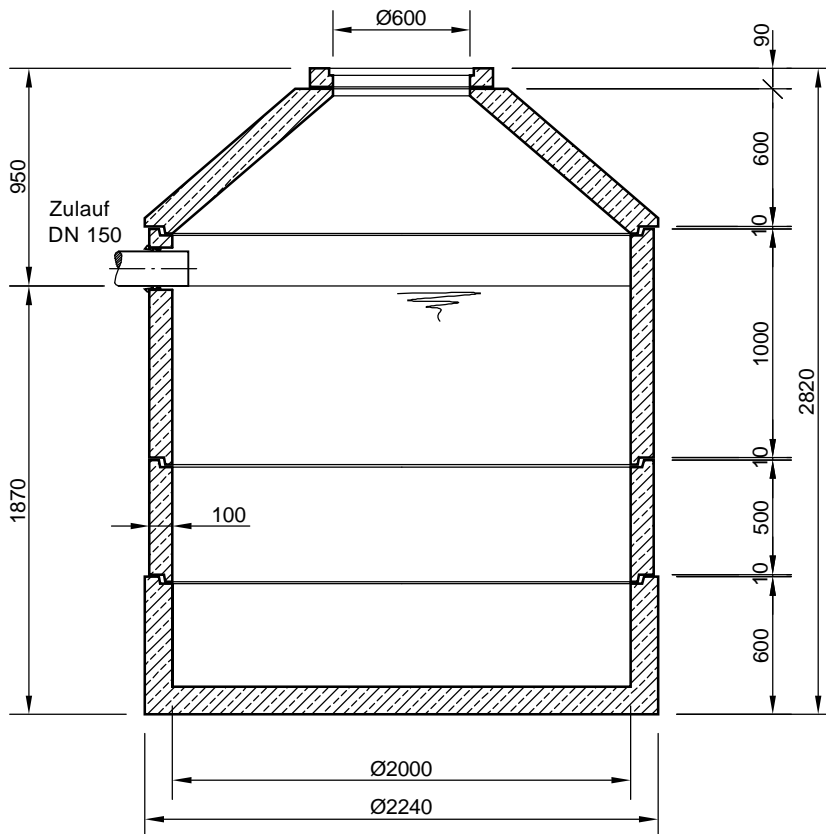
Ringbauweise

Typ AS 5600 - Nennvolumen 5,6 m³

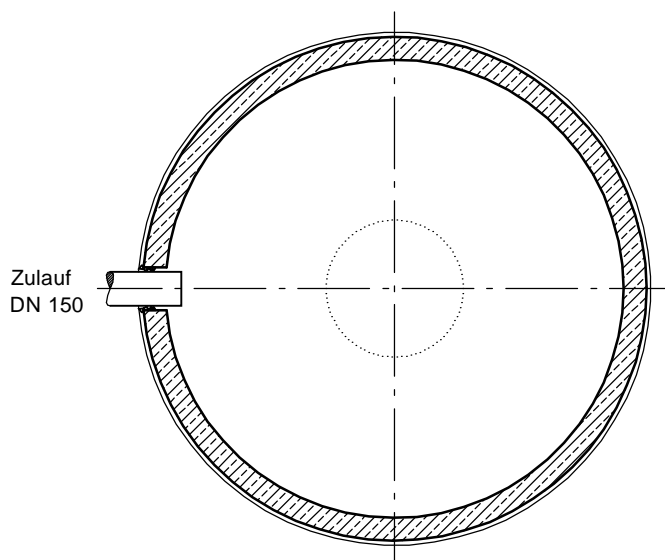
Falzausbildung DIN 4034-2

Schachtabdeckung Kl. A - 15

SCHNITT



GRUNDRISS



mall
umweltsysteme

Hüfnger Straße 39-45 • D-78186 Donaueschingen
Telefon 0 771/8005-0 • Telefax 0 771/8005-100

Änderungen vorbehalten				Datum	Name	Benennung:	Masstab:
				Bearb.: 18.03.13	RMerk	Mall-Abwassersammelgrube, AS 5600, Ringbauweise	1:33
				Gepr.:			A4
				Norm.:			
				Sachbearbeiter:			
				Werkstoff:		Zeichnungs-Nr.:	Blatt
Zust.	Änderung	Datum	Name			KT-S-ASB-10042	von Blatt

Für diese Technische Zeichnung behalten wir uns alle Rechte vor