

# MALL-Abwassersammelgrube

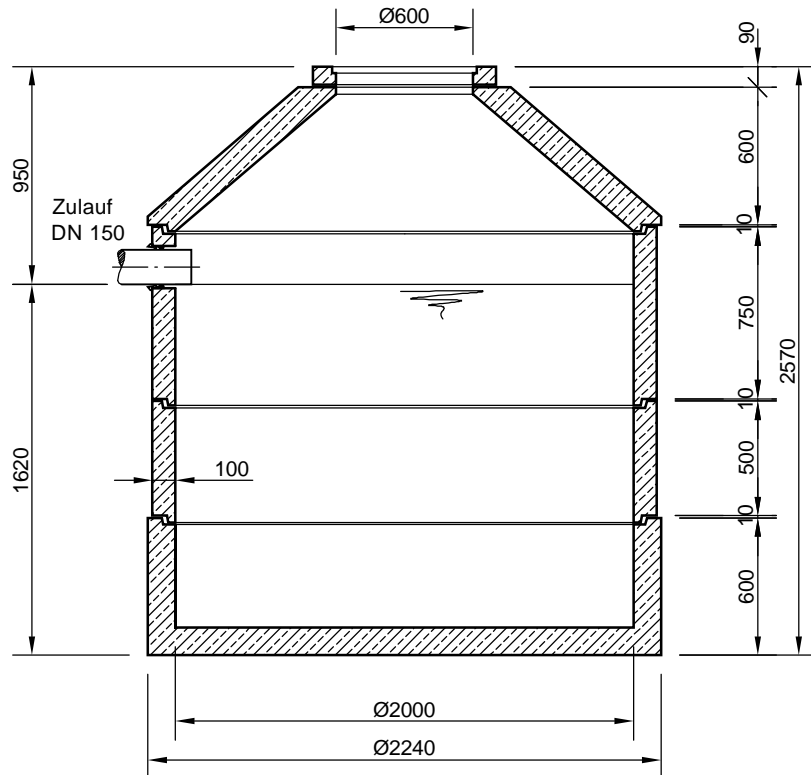
Ringbauweise

Typ AS 4800 - Nennvolumen 4,8 m<sup>3</sup>

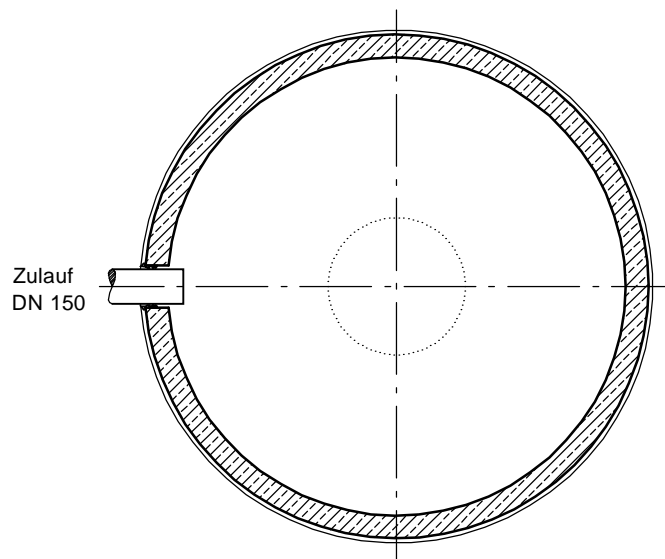
Falzausbildung DIN 4034-2

Schachtabdeckung Kl. A - 15

SCHNITT



GRUNDRISS



**mall**  
umweltsysteme

Hüfnger Straße 39-45 • D-78186 Donaueschingen  
Telefon 0 771/8005-0 • Telefax 0 771/8005-100

Änderungen vorbehalten				Datum	Name	Benennung:	Masstab:
				Bearb.: 18.03.13	RMerk	Mall-Abwassersammelgrube, AS 4800, Ringbauweise	1:33
				Gepr.:			A4
				Norm.:		Zeichnungs-Nr.: KT-S-ASB-10041	Blatt
				Sachbearbeiter:			von Blatt
				Werkstoff:			
Zust.	Änderung	Datum	Name				

Für diese Technische Zeichnung behalten wir uns alle Rechte vor