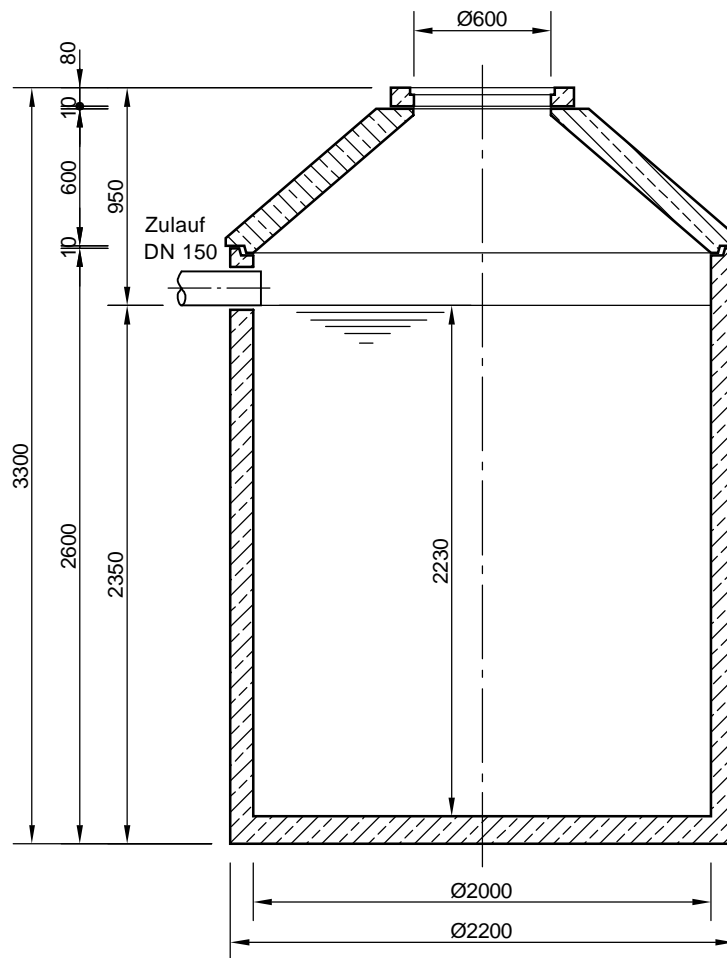


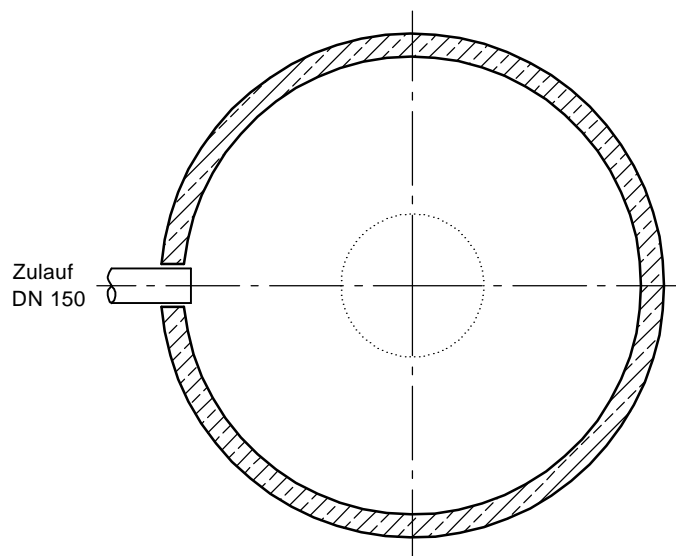
Mall-Abwassersammelgrube AS 7100

Abdeckung Klasse A - 15

SCHNITT



GRUNDRISS



mall
umweltsysteme

Hüfner Straße 39-45 • D-78166 Donaueschingen
Telefon 0 771/8005-0 • Telefax 0 771/8005-100

Änderungen vorbehalten

Zust.	Änderung	Datum	Name

Datum Name
Bearb. 16.02.12 MReichma

Gep.

Sache.

AB - Nr.

Mat.-Nr. AS 7100

Werkstoff

Benennung:	Mall-Abwassersammelgrube AS 7100	Maßstab:	1:33 A4
Zeichnungs-Nr.:	KT-S-ASB-10028	Blatt	von Blatt

Alle diese technischen Zeichnungen behalten wir uns alle Rechte vor