

**Allgemeine
bauaufsichtliche
Zulassung/
Allgemeine
Bauartgenehmigung**

Zulassungsstelle für Bauprodukte und Bauarten

Bautechnisches Prüfamt

Eine vom Bund und den Ländern
gemeinsam getragene Anstalt des öffentlichen Rechts

Mitglied der EOTA, der UEAtc und der WFTAO

Datum:

26.03.2020

Geschäftszeichen:

II 33-1.83.8-24/19

Nummer:

Z-83.8-51

Geltungsdauer

vom: **26. März 2020**

bis: **26. März 2025**

Antragsteller:

Mall GmbH

Hüfingerring Straße 39-45

78166 Donaueschingen

Gegenstand dieses Bescheides:

**Anlagen zur Begrenzung von Kohlenwasserstoffen in mineralöhlhaltigen Abwässern mit
Anteilen an Biodiesel, Bioheizöl und Ethanol - System A -
NeutraSteel**

Der oben genannte Regelungsgegenstand wird hiermit allgemein bauaufsichtlich
zugelassen/genehmigt.

Dieser Bescheid umfasst zwölf Seiten und vier Anlagen.

DIBt

I ALLGEMEINE BESTIMMUNGEN

- 1 Mit diesem Bescheid ist die Verwendbarkeit bzw. Anwendbarkeit des Regelungsgegenstandes im Sinne der Landesbauordnungen nachgewiesen.
- 2 Dieser Bescheid ersetzt nicht die für die Durchführung von Bauvorhaben gesetzlich vorgeschriebenen Genehmigungen, Zustimmungen und Bescheinigungen.
- 3 Dieser Bescheid wird unbeschadet der Rechte Dritter, insbesondere privater Schutzrechte, erteilt.
- 4 Dem Verwender bzw. Anwender des Regelungsgegenstandes sind, unbeschadet weitergehender Regelungen in den "Besonderen Bestimmungen", Kopien dieses Bescheides zur Verfügung zu stellen. Zudem ist der Verwender bzw. Anwender des Regelungsgegenstandes darauf hinzuweisen, dass dieser Bescheid an der Verwendungs- bzw. Anwendungsstelle vorliegen muss. Auf Anforderung sind den beteiligten Behörden ebenfalls Kopien zur Verfügung zu stellen.
- 5 Dieser Bescheid darf nur vollständig vervielfältigt werden. Eine auszugsweise Veröffentlichung bedarf der Zustimmung des Deutschen Instituts für Bautechnik. Texte und Zeichnungen von Werbeschriften dürfen diesem Bescheid nicht widersprechen, Übersetzungen müssen den Hinweis "Vom Deutschen Institut für Bautechnik nicht geprüfte Übersetzung der deutschen Originalfassung" enthalten.
- 6 Dieser Bescheid wird widerruflich erteilt. Die Bestimmungen können nachträglich ergänzt und geändert werden, insbesondere, wenn neue technische Erkenntnisse dies erfordern.
- 7 Dieser Bescheid bezieht sich auf die von dem Antragsteller gemachten Angaben und vorgelegten Dokumente. Eine Änderung dieser Grundlagen wird von diesem Bescheid nicht erfasst und ist dem Deutschen Institut für Bautechnik unverzüglich offenzulegen.
- 8 Die von diesem Bescheid umfasste allgemeine Bauartgenehmigung gilt zugleich als allgemeine bauaufsichtliche Zulassung für die Bauart.

II BESONDERE BESTIMMUNGEN

1 Regelungsgegenstand und Verwendungs- bzw. Anwendungsbereich

Regelungsgegenstand sind Anlagen zur Behandlung von mineralölhaltigen Abwässern mit Anteilen von Biodiesel und Bioheizöl nach DIN EN 14214¹ bis 100 % und Ethanol nach DIN EN 15376² bis 10 % – System A – mit der Typbezeichnung NeutraSteel in verschiedenen Baugrößen mit angebauter oder separater Probenahmeeinrichtung (im Folgenden als Anlagen bezeichnet).

System A bezeichnet Anlagen mit Koaleszenzeinrichtung, die bei Prüfung der Wirksamkeit der Abscheideeinrichtung nach den Zulassungsgrundsätzen³ des DIBt einen Gehalt an Kohlenwasserstoffen von $\leq 5,0$ mg/l erreicht haben.

Der prinzipielle Aufbau der Anlagen entspricht den Angaben der Anlage 1. Die Anlagen bestehen im Wesentlichen aus den Bauprodukten:

- Sedimentationseinrichtung in einem Behälter aus Edelstahl mit Einbauteilen (Zu- und Ablaufbauteile, Prallplatten) und Abdeckung
- Abscheideeinrichtung in einem Behälter aus Edelstahl mit Einbauteilen (Zu- und Ablaufbauteile, Koaleszenzeinrichtung, Durchführung Warnanlage), technischen Zusatzeinrichtungen (selbsttätige Verschlusseinrichtung am Ablauf, selbsttätige Warneinrichtungen), Abdeckung und ggf. angebauter Probenahmeeinrichtung (Probenahmekasten)
- ggf. separate Probenahmeeinrichtung aus Edelstahl oder PE (Probenahmeschacht)
- Bauteile für Rohrverbindungen

Die Anlagen sind zur Freiaufstellung bestimmt.

In der Sedimentationseinrichtung werden sedimentierbare Stoffe mit einer Dichte $\geq 1,05$ g/cm³ vom Abwasser durch Schwerkraft im Sedimentationsraum abgetrennt und im Sedimentsammelraum gesammelt. In der Abscheideeinrichtung werden Flüssigkeiten mineralischen Ursprungs, die im Wasser nicht oder nur gering löslich und verseifbar sind, Biodiesel (FAME) und Bioheizöl mit einer Dichte $\leq 0,95$ g/cm³, durch Koaleszenzvorgänge und Schwerkraft abgeschieden und zurückgehalten. Die Einwirkung von Ethanolbeimischungen in Kraftstoffen ≤ 10 % ist hierbei berücksichtigt. Ethanolbeimischungen in Kraftstoffen > 10 %, stabile Emulsionen und andere Flüssigkeiten pflanzlichen oder tierischen Ursprungs als die in Absatz 1 genannten sind ausgenommen.

Die Anlagen können in den nachfolgend genannten Anwendungsbereichen eingesetzt werden:

- a) Behandlung von mineralölverunreinigtem Niederschlagswasser von
 - befestigten Flächen auf denen mit Mineralölprodukten mit Anteilen von Biodiesel und Bioheizöl bis 100 % und / oder Ethanol bis 10 % umgegangen wird
 - Verkehrsflächen (Parkplätze und Straßen)
- b) Absicherung von Anlagen und Flächen, in bzw. auf denen mit Mineralölprodukten mit Anteilen von Biodiesel und Bioheizöl bis 100 % und / oder Ethanol bis 10 % umgegangen wird (Rückhaltung)
- c) Vorabscheidung von Leichtflüssigkeiten aus Abwasser, das vor der Einleitung in die öffentlichen Schmutz- oder Mischwasseranlagen einer weitergehenden Behandlung zur Begrenzung von Kohlenwasserstoffen unterzogen wird

¹ DIN EN 14214:2014-06 Flüssige Mineralölerzeugnisse – Fettsäure-Methylester (FAME) zur Verwendung in Dieselmotoren und als Heizöl – Anforderungen und Prüfverfahren

² DIN EN 15376:2014-12 Kraftstoffe für Kraftfahrzeuge – Ethanol zur Verwendung als Blendkomponente in Ottokraftstoff – Anforderungen und Prüfverfahren

³ Zulassungsgrundsätze für Anlagen zur Begrenzung von Kohlenwasserstoffen in mineralölhaltigen Abwässern mit Anteilen von Biodiesel, Bioheizöl und Ethanol in der zum Zeitpunkt der Erteilung der abZ/aBG gültigen Fassung

- d) Behandlung von mineralölhaltigem Abwasser (gewerbliches Abwasser), das unter Berücksichtigung der Betriebsbedingungen analog DIN 1999-100⁴, Abschnitt 12.2 bei industriellen Prozessen, der Reinigung von ölverunreinigten Teilen und der Reinigung ölverunreinigter Bodenflächen (Werkstattböden nur nach Prüfung der Möglichkeiten im Einzelfall) anfällt
- e) Behandlung von mineralölhaltigem Abwasser im Sinne des Anhangs 49 der AbwV, das anfällt
- bei der maschinellen Fahrzeugreinigung (Teilstrom: Ausschleusung vor der Kreislaufanlage mit anschließender Einleitung)
 - bei der manuellen Fahrzeugreinigung (Fahrzeugoberwäsche, Motorwäsche, Unterbodenwäsche, Chassisreinigung in Waschhallen sowie auf SB- oder betrieblichen Waschplätzen)
 - der Entwässerung von Flächen zur Annahme und Lagerung von Altfahrzeugen

In den Anwendungsbereichen a), b), d) und e) ist das Ablaufwasser der Anlagen zur Einleitung in die öffentlichen Schmutz- oder Mischwasseranlagen bestimmt.

Soweit das Ablaufwasser in ein Gewässer eingeleitet werden soll, ist dies im Einzelfall nur möglich nach Klärung der Zulässigkeit einer solchen Einleitung bzw. der ggf. erforderlichen zusätzlichen Anforderungen mit der örtlich zuständigen Wasserbehörde.

Die Verwendung der Anlagen zur Behandlung von Abwasser, das aus der Werkstattentwässerung und bei der Trockenlegung, Demontage, Verdichtung und Zerkleinerung von Altfahrzeugen anfällt, ist im Einzelfall nur nach Klärung der Zulässigkeit einer solchen Einleitung mit der zuständigen Wasserbehörde möglich, da in diesen Fällen neben Kohlenwasserstoffen weitere Schadstoffe in Konzentrationen enthalten sein können, die in der Anlage nicht ausreichend behandelbar sind.

Anlagen, die in den Anwendungsbereichen d), sofern diese unter den Anhang 49 der AbwV fallen, und e) eingesetzt werden, sind Anlagen zur Begrenzung von Kohlenwasserstoffen in mineralölhaltigem Abwasser im Sinne von Teil E Absatz 2 des Anhangs 49 der Abwasserverordnung. In diesen Fällen gilt der wasserrechtlich geforderte Wert für Kohlenwasserstoffe von ≤ 20 mg/l als eingehalten.

Mit dieser allgemeinen bauaufsichtlichen Zulassung / allgemeinen Bauartgenehmigung werden neben den bauaufsichtlichen auch die wasserrechtlichen Anforderungen im Sinne der Verordnungen der Länder zur Feststellung der wasserrechtlichen Eignung von Bauprodukten und Bauarten durch Nachweise nach den Landesbauordnungen (WasBauPVO) erfüllt.

Die allgemeine bauaufsichtliche Zulassung / allgemeine Bauartgenehmigung wird unbeschadet der Prüf- oder Genehmigungsvorbehalte anderer Rechtsbereiche (z. B. Gesetze und Verordnungen zur Umsetzung der europäischen Niederspannungsrichtlinie, EMV-Richtlinie oder Richtlinie für Geräte und Schutzsysteme zur bestimmungsgemäßen Verwendung in explosionsgefährdeten Bereichen) erteilt.

2 Bestimmungen für die Bauprodukte

2.1 Aufbau und Eigenschaften

2.1.1 Behälter und Abdeckungen der Sedimentations- und Abscheideeinrichtung

Die Behälter und die Abdeckungen der Sedimentations- und Abscheideeinrichtungen bestehen aus Edelstahl und entsprechen hinsichtlich Gestaltung und Maße den Angaben der Anlagen 1 bis 4.

⁴ DIN 1999-100:2016-12

Abscheideranlagen für Leichtflüssigkeiten – Teil 100: Anwendungsbestimmungen für Abscheideranlagen für Leichtflüssigkeiten nach DIN EN 858-1 und DIN EN 858-2

Die Behälter und die Abdeckungen sind hinsichtlich Brandverhalten der Baustoffklasse A1 zugeordnet.

Die Behälter der Sedimentations- und Abscheideeinrichtungen sind für die Freiaufstellung in Gebäuden vorgesehen.

Die Behälter der Sedimentations- und Abscheideeinrichtungen sind bei Freiaufstellung innerhalb von Gebäuden und unter Einhaltung der Herstellungs- und Ausführungsbedingungen nach Abschnitt 2.2.1 und 3.5 gemäß den vom Antragsteller geführten und hinterlegten Standsicherheitsnachweisen standsicher.

2.1.2 Einbauteile

2.1.2.1 Zu- und Ablaufbauteile

Die Zu- und Ablaufbauteile bestehen aus Edelstahl und entsprechen hinsichtlich Gestaltung und Maße den Angaben der Anlagen 1 bis 3. Die Zu- und Ablaufbauteile aus Edelstahl sind leitfähig und hinsichtlich Brandverhalten der Baustoffklasse A1 zugeordnet.

2.1.2.2 Koaleszenzeinrichtungen

Die Koaleszenzeinrichtungen bestehen aus Polyurethanschaum PPI 10 und entsprechen im Übrigen den Angaben der Anlagen 1 und 2. Die Koaleszenzeinrichtungen erfüllen die zum Zeitpunkt der Erteilung dieser Zulassung gültigen Zulassungsgrundsätze.

2.1.2.3 Durchführungen für Warnanlagen

Die Durchführungen für Warnanlagen entsprechen den Angaben der Anlage 4.

2.1.2.4 Sonstige Einbauteile

Die Prallplatten für die Sedimentationseinrichtung bestehen aus Edelstahl und entsprechen hinsichtlich Gestaltung den Angaben der Anlagen 1 und 3.

2.1.3 Zusatzeinrichtungen

2.1.3.1 Selbsttätige Verschlusseinrichtungen

Die selbsttätigen Verschlusseinrichtungen entsprechen hinsichtlich Aufbau, verwendeten Werkstoffen und Maße den Angaben der Anlage 4. Die selbsttätigen Verschlusseinrichtungen wurden nach DIN EN 858-1⁵, Abschnitt 8.3.2 geprüft und halten die Anforderung nach Abschnitt 6.5.3 der Norm ein.

2.1.3.2 Selbsttätige Warneinrichtungen

Die selbsttätigen Warneinrichtungen entsprechen DIN 1999-100, Abschnitt 5.6 und 5.11.

2.1.3.3 Sonstige Zusatzeinrichtungen

Die Probenahmekästen bestehen aus Edelstahl und entsprechen hinsichtlich Aufbau und Maße den Angaben der Anlagen 1 und 4. Die Probenahmekästen sind leitfähig und hinsichtlich Brandverhalten der Baustoffklasse A1 zugeordnet. Die Probenahmekästen erfüllen die Anforderungen nach DIN 1999-100, Abschnitt 5.5.

2.1.4 Sedimentations- und Abscheideeinrichtungen

2.1.4.1 Allgemeines

Aufbau und Eigenschaften der Sedimentations- und Abscheideeinrichtungen wurden nach den Zulassungsgrundsätzen für Anlagen zur Begrenzung von Kohlenwasserstoffen in mineralölhaltigen Abwässern mit Anteilen von Biodiesel, Bioheizöl und Ethanol des DIBt in der zum Zeitpunkt der Erteilung dieser allgemeinen bauaufsichtlichen Zulassung gültigen Fassung beurteilt.

⁵ DIN EN 858-1:2005-02 Abscheideranlagen für Leichtflüssigkeiten; Bau-, Funktions- und Prüfgrundsätze, Kennzeichnung und Güteüberwachung

2.1.4.2 Sedimentationseinrichtungen

Die Sedimentationseinrichtungen bestehen aus einem Behälter gemäß Abschnitt 2.1.1 mit Einbauteilen (Zu- und Ablaufbauteilen, Prallplatte etc.). Im Übrigen entsprechen die Sedimentationseinrichtungen hinsichtlich Gestaltung, verwendeter Werkstoffe und Maße den Angaben der Anlagen 1 und 3.

2.1.4.3 Abscheideeinrichtungen

Die Abscheideeinrichtungen bestehen aus Behältern gemäß Abschnitt 2.1.1 mit Einbauteilen gemäß Abschnitt 2.1.2 und Zusatzeinrichtungen gemäß Abschnitt 2.1.3. Die selbsttätigen Verschlusseinrichtungen sind am Ablauf der Abscheideeinrichtung angeordnet. In den Abdeckungen sind Durchführungen für die Warnanlagen angeordnet. Im Übrigen entsprechen die Abscheideeinrichtungen hinsichtlich Gestaltung, verwendeter Werkstoffe und Maße den Angaben der Anlagen 1, 2 und 4.

Im Ablauf der Abscheideeinrichtungen wurde unter Prüfbedingungen in Anlehnung an DIN EN 858-1, Abschnitt 8.3.3 in Abhängigkeit vom Volumenstrom (l/s) eine Kohlenwasserstoffkonzentration von $\leq 5,0$ mg/l erreicht.

Die Abscheideeinrichtungen sind den Nenngrößen (NS) gemäß Anlage 1 zugeordnet und entsprechen in Verbindung mit der Koaleszenzeinrichtung System A.

2.1.4.4 Flüssigkeitsundurchlässigkeit

Der Nachweis der Flüssigkeitsundurchlässigkeit der Sedimentations- und Abscheideeinrichtungen wurde durch Nachweise der Beständigkeit der eingesetzten Materialien gegenüber den einwirkenden Medien und durch Nachweis der Dichtheit der Behälter einschließlich der Rohrdurchführungen erbracht.

2.1.4.5 Ableitung elektrischer Ladungen

Die Ableitung elektrischer Ladungen erfolgt über die metallische Wandung des Behälters und einen zur Herstellung des Potentialausgleichs an der Außenseite des Behälters angebrachten Gewindebolzen.

2.1.5 Separate Probenahmeeinrichtungen

Die separaten Probenahmeeinrichtungen bestehen aus Edelstahl oder PE und entsprechen im Übrigen hinsichtlich Gestaltung und Maße den Angaben der Anlagen 1 und 4. Die Probenahmeeinrichtungen erfüllen die Anforderungen nach DIN 1999-100, Abschnitt 5.5.

2.1.6 Bauteile für Rohrverbindungen

Die Rohre und Formstücke für die Verbindungen zwischen Sedimentations- und Abscheideeinrichtungen bestehen aus Materialien gemäß TRWS 781⁶, Abschnitt 5.4.2.

Die Rohre und Formstücke für die Verbindungen zu den Probenahmeeinrichtungen bestehen aus Materialien gemäß DIN 4060⁷.

2.2 Herstellung und Kennzeichnung

2.2.1 Behälter und Abdeckungen der Anlagen

Die Sedimentations- und Abscheideeinrichtungen und Abdeckungen sind auf der Grundlage der Anforderungen des Nachweises der Tragfähigkeit und Gebrauchstauglichkeit gemäß Abschnitt 2.1.1 aus Stahlblechen entsprechend der für Stahlbauten geltenden technischen Regeln zur Ausführung und Herstellerqualifikation unter Berücksichtigung folgender wesentlicher Merkmale werkmäßig herzustellen.

- Die Stahlbleche müssen aus nichtrostendem Stahl X5CrNi18-10 (Werkstoffnummer 1.4301) bestehen.

⁶ Technische Regel für wassergefährdende Stoffe – Tankstellen für Kraftfahrzeuge (TRWS 781); 12-2018

⁷ DIN 4060:2016-07 Rohrverbindungen von Abwasserkanälen und -leitungen mit Elastomerdichtungen - Anforderungen und Prüfungen an Rohrverbindungen, die Elastomerdichtungen enthalten

- Die Wand- und Bodendicken von 1,5 mm bzw. 2 mm gemäß den Angaben der Anlagen 2 und 3 sind mindestens einzuhalten.
- Die Behälter müssen die angegebenen Abmessungen aufweisen und gemäß der hinterlegten Statik mit Verstärkungen versehen werden.

2.2.2 Einbauteile

Die Einbauteile sind entsprechend den Angaben nach Abschnitt 2.1.2 und den ggf. dafür geltenden Anforderungen und technischen Regeln herzustellen und zu kennzeichnen.

2.2.3 Zusatzeinrichtungen

2.2.3.1 Selbsttätige Verschlusseinrichtungen

Die selbsttätigen Verschlusseinrichtungen sind entsprechend den Angaben der Anlage 4 in Verantwortung des Herstellers herzustellen und mit der Produktbezeichnung und mit der Angabe der Dichte der abscheidbaren Flüssigkeiten, für die sie geeignet sind, zu kennzeichnen.

2.2.3.2 Selbsttätige Warneinrichtungen

Die selbsttätigen Warneinrichtungen sind in Verantwortung des Herstellers herzustellen und mit folgenden Angaben zu kennzeichnen:

- selbsttätige Warneinrichtung Typ ...
- verwendbar für

2.2.3.3 Sonstige Zusatzeinrichtungen

Die Probenahmekästen sind entsprechend den Angaben nach Abschnitt 2.1.3 und den ggf. dafür einschlägigen technischen Regeln herzustellen und zu kennzeichnen.

2.2.4 Sedimentations- und Abscheideeinrichtungen und Abdeckungen

Die Sedimentations- und Abscheideeinrichtungen sind durch Komplettierung der Behälter nach Abschnitt 2.2.1 mit den Einbauteilen nach Abschnitt 2.2.2 und den Zusatzeinrichtungen nach den Abschnitten 2.2.3.1, 2.2.3.2 und ggf. 2.2.3.3 herzustellen.

Alle Einbauteile und Zusatzeinrichtungen sowie die Abdeckungen sind nach den Angaben des Antragstellers und bezüglich Lage und Ausführung entsprechend den Angaben in den Anlagen 1 bis 4 einzubauen.

Die Sedimentations- und Abscheideeinrichtungen müssen vom Hersteller mit dem Übereinstimmungszeichen (Ü-Zeichen) nach den Übereinstimmungszeichen-Verordnungen der Länder gekennzeichnet werden. Die Kennzeichnung darf nur erfolgen, wenn die Voraussetzungen nach Abschnitt 2.3 erfüllt sind. Darüber hinaus sind die Sedimentations- und Abscheideeinrichtungen an einer nach dem Einbau einsehbaren Stelle vom Hersteller mit folgenden Angaben zu kennzeichnen:

- Sedimentationseinrichtung:
 - Typbezeichnung
 - Volumen der Sedimentationseinrichtung in l
 - Herstellungsjahr
 - Name oder Zeichen des Herstellers
- Abscheideeinrichtung:
 - Anlagen zur Begrenzung von Kohlenwasserstoffen in mineralöhlhaltigen Abwässern
 - Abscheideeinrichtung System A
 - Nenngröße
 - Typbezeichnung
 - Art der Probenahmeeinrichtung
 - Volumen der Abscheideeinrichtung in l oder m³

- maximale Speichermenge an abgeschiedener Flüssigkeit in l
- Schichtdicken der maximalen Speichermenge an abgeschiedener Flüssigkeit in mm
- Herstellungsjahr
- Name oder Zeichen des Herstellers

Sofern zutreffend sind bei der Herstellung und Kennzeichnung der Sedimentations- und Abscheideeinrichtungen ggf. zusätzlich Anforderungen aus anderen Rechtsbereichen (z. B. Gesetze und Verordnungen zur Umsetzung der europäischen Niederspannungsrichtlinie, EMV-Richtlinie oder Richtlinie für Geräte und Schutzsysteme zur bestimmungsgemäßen Verwendung in explosionsgefährdeten Bereichen) zu beachten.

2.2.5 Separate Probenahmeeinrichtungen

Die separaten Probenahmeeinrichtungen sind gemäß Abschnitt 2.1.5 und den Angaben der Anlagen 1 und 4 herzustellen und mit der Produktbezeichnung zu kennzeichnen.

2.2.6 Bauteile für Rohrverbindungen

Die Bauteile für Rohre und Rohrverbindungen entsprechend Abschnitt 2.1.6 sind auf der Grundlage der dafür geltenden Anforderungen und technischen Regeln herzustellen und zu kennzeichnen.

2.3 Übereinstimmungsbestätigung der Sedimentations- und Abscheideeinrichtungen

2.3.1 Allgemeines

Die Bestätigung der Übereinstimmung der Sedimentations- und Abscheideeinrichtungen mit den Bestimmungen dieser allgemeinen bauaufsichtlichen Zulassung muss für jedes Herstellwerk mit einer Übereinstimmungserklärung des Herstellers auf Grundlage einer werkeigenen Produktionskontrolle erfolgen. Die Übereinstimmungserklärung hat der Hersteller durch Kennzeichnung der Bauprodukte mit dem Übereinstimmungszeichen (Ü-Zeichen) unter Hinweis auf den Verwendungszweck abzugeben.

2.3.2 Werkseigene Produktionskontrolle

In jedem Herstellwerk ist eine werkseigene Produktionskontrolle einzurichten und durchzuführen. Unter werkseigener Produktionskontrolle wird die vom Hersteller vorzunehmende kontinuierliche Überwachung der Produktion verstanden, mit der dieser sicherstellt, dass die von ihm hergestellten Anlagenteile den Bestimmungen dieser allgemeinen bauaufsichtlichen Zulassung entsprechen.

Die werkseigene Produktionskontrolle soll mindestens die im Folgenden aufgeführten Maßnahmen einschließen.

- Kontrollen und Überprüfung der Ausgangsmaterialien und der Bauteile:

Die Übereinstimmung der zugelieferten Materialien mit den Bestimmungen dieser allgemeinen bauaufsichtlichen Zulassung bzw. den Angaben des Antragstellers ist mindestens durch Werksbescheinigungen nach DIN EN 10204⁸ durch die Lieferer nachzuweisen. Die Lieferpapiere sind vom Hersteller der Sedimentations- und Abscheideeinrichtung bei jeder Lieferung auf Übereinstimmung mit der Bestellung zu kontrollieren.

- Kontrollen und Prüfungen, die an fertigen Sedimentations- und Abscheideeinrichtungen durchzuführen sind:

- Maße

Die in den Anlagen 2 und 3 festgelegten Maße sind mindestens an jeder 10. Sedimentations- und Abscheideeinrichtung pro Nenngröße und Fertigungslinie aber mindestens einmal je Fertigungsmonat zu kontrollieren.

Hinsichtlich der maximal zulässigen Grenzabmessungen gilt DIN 1999-100, Abschnitt 5.8.

⁸

DIN EN 10204:2005-01

Metallische Erzeugnisse; Arten von Prüfbescheinigungen

Die Wand- und Bodendicken sind Mindestmaße und dürfen nicht unterschritten werden.

- Schweißnähte

Die Prüfung der Schweißnähte ist entsprechend der für Stahlbauten geltenden technischen Regeln durchzuführen.

- Wasserdichtheit

Die Wasserdichtheit der Sedimentations- und Abscheideeinrichtungen ist mindestens 1 x täglich an einer Sedimentations- bzw. Abscheideeinrichtung aus der laufenden Produktion durch Füllen mit Wasser bis zur Oberkante des Behälters und Belassen dieses Zustandes über einen Zeitraum von 20 Minuten zu prüfen. Visuell dürfen keine Leckagen festgestellt werden. Statistisch sind alle Baugrößen / Nenngößen zu berücksichtigen.

- Einbauteile und Zusatzeinrichtungen

Die Vollständigkeit und die Anordnung der Einbauteile und der Zusatzeinrichtungen sind an jeder Sedimentations- und Abscheideeinrichtung zu prüfen.

Die Funktionsfähigkeit und die Dichtheit der selbsttätigen Verschlusseinrichtung sind mindestens 1 x vierteljährlich gemäß DIN EN 858-1, Abschnitt 8.3.2 zu prüfen.

Die Ergebnisse der werkseigenen Produktionskontrolle sind aufzuzeichnen und auszuwerten. Die Aufzeichnungen müssen mindestens folgende Angaben enthalten:

- Bezeichnung des Bauprodukts bzw. der Ausgangsmaterialien und der Anlagenteile einschließlich der Einbauteile
- Art der Kontrolle oder Prüfung
- Datum der Herstellung und der Prüfung des Bauprodukts bzw. des Ausgangsmaterials oder der Anlagenteile
- Ergebnis der Kontrollen und Prüfungen und, soweit zutreffend, Vergleich mit den Anforderungen
- Unterschrift des für die werkseigene Produktionskontrolle Verantwortlichen

Die Aufzeichnungen der werkseigenen Produktionskontrolle sind mindestens fünf Jahre im Herstellwerk aufzubewahren. Sie sind dem Deutschen Institut für Bautechnik und der zuständigen obersten Bauaufsichtsbehörde oder der zuständigen Wasserbehörde auf Verlangen vorzulegen.

Bei ungenügendem Prüfergebnis sind vom Hersteller unverzüglich die erforderlichen Maßnahmen zur Abstellung des Mangels zu treffen. Bauprodukte, die den Anforderungen nicht entsprechen, sind so zu handhaben, dass Verwechslungen mit übereinstimmenden ausgeschlossen werden. Nach Abstellung des Mangels ist - soweit technisch möglich und zum Nachweis der Mängelbeseitigung erforderlich - die betreffende Prüfung unverzüglich zu wiederholen.

3 Bestimmungen für Planung, Bemessung und Ausführung der Anlage

3.1 Planung

Jede Anlage ist unter Berücksichtigung der Anwendungsbereiche und der maßgebenden Dichte der tatsächlich anfallenden Flüssigkeiten gemäß Abschnitt 1, dem tatsächlichen Abwasseranfall aller zum Anschluss vorgesehenen Abwassererzeuger sowie der Einbaubedingungen vor Ort unter Verwendung der Bauprodukte nach Abschnitt 2 wie folgt zu planen.

- Abwassertechnische Bemessung nach Abschnitt 3.2
- Bautechnische Bemessung nach Abschnitt 3.3
- Planung des Schutzes gegen Austritt von abgeschiedenen Flüssigkeiten nach Abschnitt 3.4
- Planung der Zugänglichkeit

- Planung der Ausführung der Probenahmeeinrichtung
- Planung des Anschlusses der Abscheideeinrichtungen an weiterführende Rohrleitungen und des Potentialausgleichs

Im Übrigen sind, sofern zutreffend, die Baugrundsätze und die Anforderungen an die Planung für Abscheideranlagen für Leichtflüssigkeiten gemäß DIN 1999-100, Abschnitte 5.1, 5.2, 5.6, 5.11, 11.1, 11.3, 11.4, 11.5, 11.7, 11.8 und 11.9 bei der Planung zu berücksichtigen.

Bei Verwendung der Bauprodukte nach Abschnitt 2.1.1 und 2.1.2 werden die Anforderungen an den Brandschutz erfüllt.

3.2 Abwassertechnische Bemessung

3.2.1 Abscheideeinrichtung

Der maximale Volumenstrom (Abwasseranfall) und die dafür erforderliche Nenngröße der Abscheideeinrichtung sind in Abhängigkeit von den anfallenden Flüssigkeiten gemäß DIN EN 858-2⁹, Abschnitt 4.3 und 4.4 und der DIN 1999-100, Abschnitt 10 und/oder DIN 1999-101¹⁰, Abschnitt 6 zu ermitteln.

Die erforderliche Speichermenge abscheidbarer Flüssigkeiten ist unter Berücksichtigung der Anwendungsbereiche und den Bedingungen vor Ort in Verbindung mit den dafür geltenden gesetzlichen und technischen Regelungen (z.B. AwSV¹¹, TRwS 781¹²) festzulegen bzw. zu ermitteln.

Die Speichermengen der Abscheideeinrichtungen, bezogen auf eine Dichte der abscheidbaren Flüssigkeiten von 0,85 g/cm³, sind der nachfolgenden Tabelle 1 zu entnehmen:

Tabelle 1: Speichermengen

NS	Speichermenge abscheidbarer Flüssigkeiten l
3 / 4	51
6 / 8	81
10	103

3.2.2 Sedimentationseinrichtung

Das erforderliche Volumen der Sedimentationseinrichtung ist gemäß DIN EN 858-2, Tabelle 5, in Verbindung mit DIN 1999-100, Abschnitt 10.1 zu ermitteln. Die Bestimmung in Fußnote a nach DIN EN 858-2, Tabelle 5 gilt nicht. Stattdessen gilt: ^a Nicht für Abscheider kleiner als oder gleich NS 10, ausgenommen überdachte Parkflächen.

3.3 Bautechnische Bemessung

Der Einbau ist entsprechend den in dem Standsicherheitsnachweis gemäß Abschnitt 2.1.1 zugrunde gelegten Randbedingungen und den Einbaubedingungen vor Ort zu planen.

3.4 Schutz gegen Austritt von abgeschiedenen Flüssigkeiten

Die Abscheideeinrichtungen sind so aufzustellen, dass abgeschiedene Flüssigkeiten nicht in die öffentlichen Schmutz- oder Mischwasseranlagen oder ins Erdreich gelangen können. Im Übrigen gilt DIN 1999-100, Abschnitt 11.7.

⁹ DIN 858-2:2003-10 Abscheideranlagen für Leichtflüssigkeiten (z. B. Öl und Benzin) - Teil 2: Wahl der Nenngröße, Einbau, Betrieb und Wartung

¹⁰ DIN 1999-101:2009-05 Abscheideranlagen für Leichtflüssigkeiten - Teil 101: Zusätzliche Anforderungen an Abscheideranlagen nach DIN EN 858-1, DIN EN 858-2 und DIN 1999-100 für Leichtflüssigkeiten mit Anteilen von Biodiesel bzw. Fettsäure-Methylester (FAME)

¹¹ Verordnung über Anlagen zum Umgang mit wassergefährdenden Stoffen (AwSV) vom 18. April 2017

¹² Technische Regel für wassergefährdende Stoffe – Tankstellen für Kraftfahrzeuge (TRwS 781); 12-2018

3.5 Ausführung

3.5.1 Allgemeines

Die Anlage ist entsprechend den Planungen und der Bemessungen gemäß der Abschnitte 3.1 bis 3.4 und den nachfolgenden Bestimmungen einzubauen.

Der Einbau der Anlage ist nur durch Firmen durchzuführen, die über fachliche Erfahrungen, geeignete Geräte und Einrichtungen sowie ausreichend geschultes Personal verfügen.

Zur Vermeidung von Gefahren für Beschäftigte und Dritte sind die einschlägigen Unfallverhütungsvorschriften zu beachten.

Die Anlagen sind nach den Vorgaben des Antragstellers unter Berücksichtigung der in den Standsicherheitsnachweisen für die Bauteile zugrunde liegenden Randbedingungen einzubauen.

Rohrleitungen und Rohrverbindungen für die Abwasserleitungen sind in Anlehnung an DIN EN 12056¹³ und DIN EN 752¹⁴ in Verbindung mit DIN 1986-100¹⁵ auszuführen.

Die selbsttätigen Verschlusseinrichtungen sind so zu tarieren, dass sie bei Flüssigkeiten mit einer Dichte von nicht mehr als 0,85 g/cm³ sicher schließen; wo mit abscheidbaren Flüssigkeiten höherer Dichte zu rechnen ist, sind die selbsttätigen Verschlusseinrichtungen jedoch für die Flüssigkeit mit der höchsten Dichte zu tarieren.

Bei Anlagen mit separater Probenahmeeinrichtung ist diese gemäß den Angaben der Anlagen 1 und 4 standsicher hinter der Abscheideeinrichtung aufzustellen.

3.5.2 Übereinstimmungserklärung

Die Bestätigung der Übereinstimmung der Anlage mit den Bestimmungen der allgemeinen Bauartgenehmigung muss für jede eingebaute Anlage mit einer Übereinstimmungserklärung der für die Ausführung verantwortlichen Firma auf der Grundlage folgender Kontrollen erfolgen:

- Die Sedimentations- und Abscheideeinrichtungen sind auf die Kennzeichnung gemäß Abschnitt 2.2.4 zu kontrollieren.
- Übereinstimmung der Anlage mit den Planungsunterlagen
- Durchführung der Maßnahmen der Generalinspektion gemäß DIN 1999-100, Abschnitt 12.7 vor Inbetriebnahme
- Die Rohrleitungen zwischen den Anlagenteilen sind nach DIN EN 1610¹⁶, Abschnitt 12 auf Dichtheit zu prüfen.

Die Ergebnisse der Kontrollen sind aufzuzeichnen.

Bei ungenügendem Prüfergebnis sind vom Hersteller unverzüglich die erforderlichen Maßnahmen zur Abstellung des Mangels zu treffen. Nach Abstellung des Mangels ist - soweit technisch möglich und zum Nachweis der Mängelbeseitigung erforderlich - die betreffende Prüfung unverzüglich zu wiederholen.

Die Übereinstimmungserklärung muss mindestens folgende Angaben enthalten:

- Zulassungsnummer
- Bezeichnung des Bauvorhabens
- Art der Kontrollen
- Datum der Kontrollen

13	DIN EN 12056:2001-01	Schwerkraftentwässerungsanlagen innerhalb von Gebäuden – Teil 1: Allgemeine und Ausführungsanforderungen
14	DIN EN 752:2017-07	Entwässerungssysteme außerhalb von Gebäuden
15	DIN 1986-100:2016-12	Entwässerungsanlagen für Gebäude und Grundstücke - Teil 100: Bestimmungen in Verbindung mit DIN EN 752 und DIN EN 12056
16	DIN EN 1610:2015-12	Verlegung und Prüfung von Abwasserleitungen und -kanälen

- Ergebnis der Kontrollen und Vergleich mit den Anforderungen
- Unterschrift des für die Ausführungskontrolle Verantwortlichen

Die Aufzeichnungen sowie die Übereinstimmungserklärung sind zu den Bauakten zu nehmen. Sie sind dem Betreiber auszuhändigen und dem Deutschen Institut für Bautechnik und der zuständigen obersten Bauaufsichtsbehörde oder der zuständigen Wasserbehörde auf Verlangen vorzulegen.

4 Bestimmungen für Nutzung, Unterhalt und Wartung

4.1 Allgemeines

Die Abscheidewirkung kann nur dauerhaft sichergestellt werden, wenn Betrieb und Wartung entsprechend den nachfolgenden Bestimmungen durchgeführt werden.

Jeder Anlage ist vom Hersteller eine Betriebs- und Wartungsanleitung beizufügen, die die Bestimmungen zum Betrieb nach DIN 1999-100, Abschnitt 12 sowie Angaben zu Möglichkeiten und Grenzen der Reparatur der Beschichtung enthalten muss.

Betriebstagebuch und Prüfberichte sind vom Betreiber aufzubewahren und auf Verlangen den zuständigen Aufsichtsbehörden oder den Betreibern der nachgeschalteten kommunalen Schmutz- oder Mischwasseranlagen vorzulegen.

4.2 Betriebsbedingungen

In die Anlagen dürfen nur Abwässer eingeleitet werden, die mit Flüssigkeiten gemäß Abschnitt 1 verunreinigt sind.

Das zu behandelnde Abwasser darf keine organischen Komplexbildner, die einen DOC-Eliminierungsgrad nach 28 Tagen von mindesten 80 % entsprechend Nr. 406 der Anlage "Analysen- und Messverfahren" der Abwasserverordnung nicht erreichen, sowie keine organisch gebundenen Halogene enthalten, die aus Wasch- und Reinigungsmitteln oder sonstigen Betriebs- und Hilfsstoffen stammen.

Im Übrigen gelten die Betriebsbedingungen gemäß DIN 1999-100, Abschnitt 12.2.

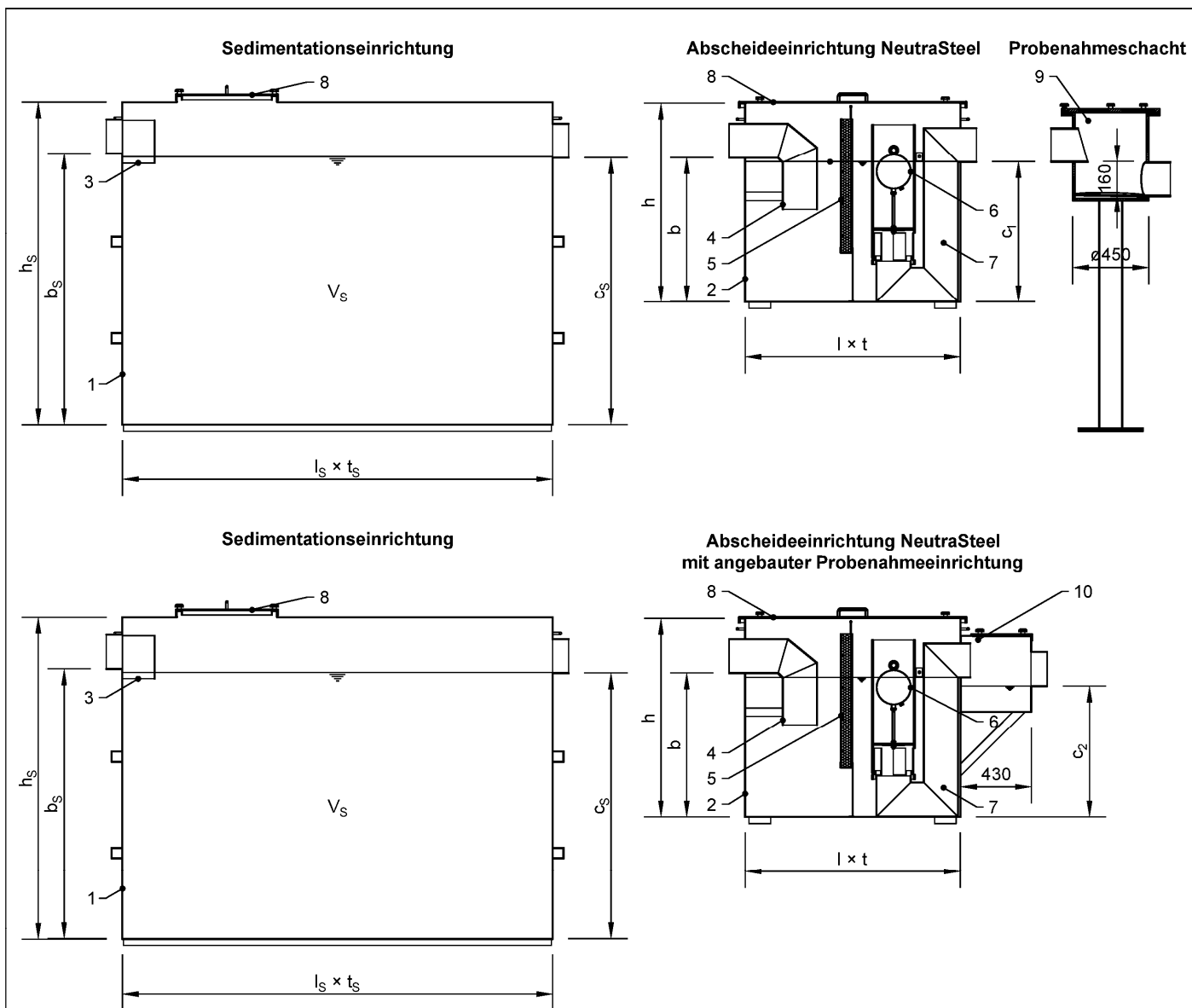
4.3 Maßnahmen zur Eigenkontrolle, Wartung und Überprüfung

Für die Eigenkontrolle, Wartung und Überprüfung der Anlagen gilt DIN 1999-100, Abschnitte 12.3 bis 12.8, sofern nachfolgend nichts anderes bestimmt ist.

Zur Reinigung der Koaleszenzeinrichtung ist diese aus der Anlage herauszuheben und an geeigneter Stelle zu spülen. Vor dem Wiedereinsetzen des Koaleszenzeinsatzes ist das Koaleszenzmaterial auf Beschädigungen zu prüfen und ggf. auszutauschen. Das anfallende Spülwasser ist aufzufangen und ordnungsgemäß zu entsorgen.

Dagmar Wahrmund
Referatsleiterin

Beglaubigt
Britta Reidt



Maßtabelle Abscheideeinrichtung

NS	b	c ₁	c ₂	DN	h	l	t
3	420	400	360	100	650	630	364
4	420	400	360	100	650	630	364
6	520	500	460	150	775	800	464
8	420	400	360	100	650	630	364
10	670	650	610	150	925	1000	464

Maßtabelle Sedimentationseinrichtung

Inhalt	b _s	c _s	DN	h _s	l _s	t _s	V _s
650	923	903	100	1.112	∅953		644
2500	1.267	1.247	150	1.502	2.000	1.000	2.493

Legende

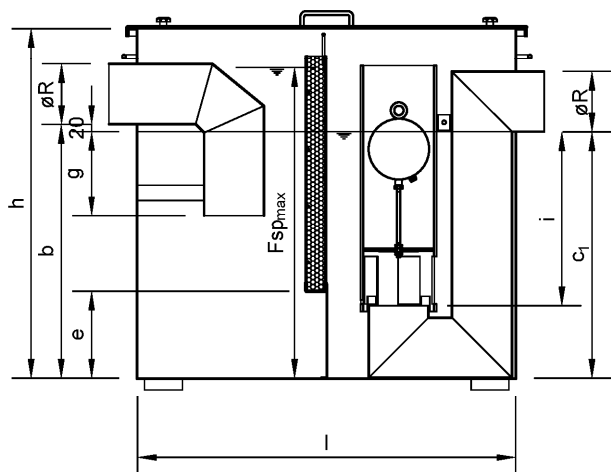
Pos.	Bezeichnung	Bemerkung
1	Behälter Sedimentationseinrichtung	Edelstahl 1.4301; 2,0 mm
2	Behälter Abscheideeinrichtung	Edelstahl 1.4301; 1,5 mm
3	Prallplatte	Edelstahl 1.4301
4	Zulaufteil	Edelstahl 1.4301
5	Koaleszenzeinrichtung	Polyurethanschaum PPI 10
6	selbsttätige Verschlusseinrichtung	Kunststoff oder Edelstahl
7	Ablaufteil	Edelstahl 1.4301
8	Abdeckung	Edelstahl 1.4301 mit LF - beständiger Dichtung
9	Probenahmeschacht	PE oder Edelstahl, freistehend
10	Probenahmekasten	Edelstahl 1.4301; angebaut

Anlagen zur Begrenzung von Kohlenwasserstoffen in mineralölhaltigen Abwässern mit Anteilen an Biodiesel, Bioheizöl und Ethanol - System A - NeutraSteel

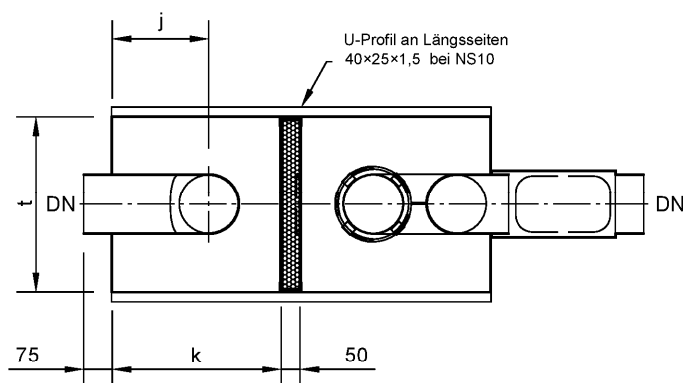
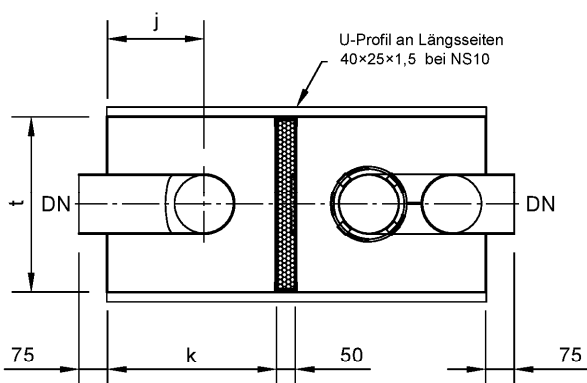
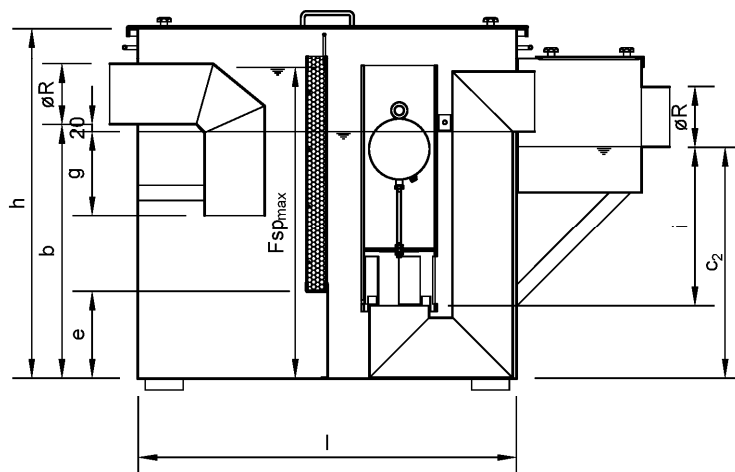
Übersicht

Anlage 1

Abscheideeinrichtung NeutraSteel
Ausführung mit separatem Probenahmeschacht



Abscheideeinrichtung NeutraSteel
Ausführung mit angebauter Probenahmeeinrichtung



alle Wanddicken 1,5 mm

Maßtabelle

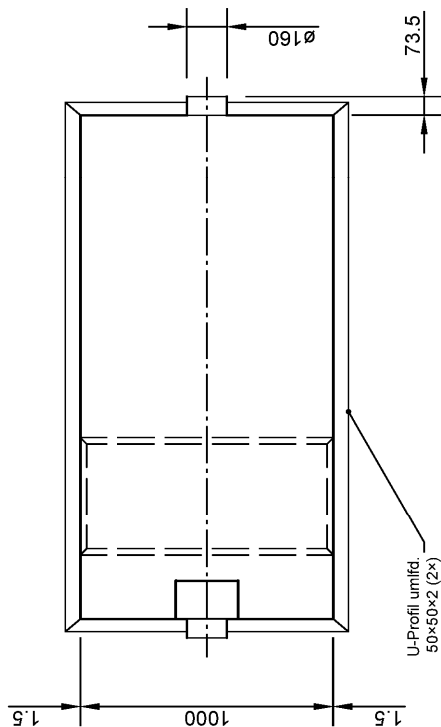
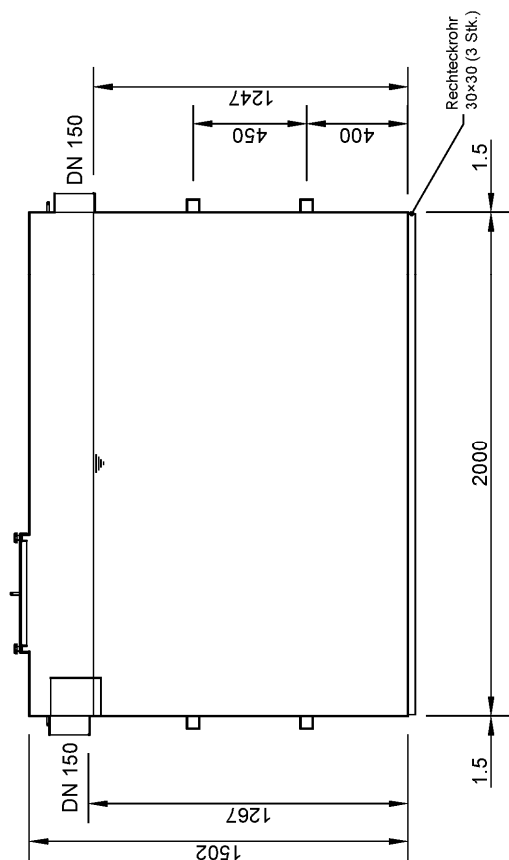
NS	b	c ₁	c ₂	DN	e	F _{spmax}	g	h	i	j	k	l	øR	t	V _{LF}
3	420	400	360	100	83	567	220	650	285	125	220	630	110	364	51
4	420	400	360	100	83	567	220	650	285	125	220	630	110	364	51
6	520	500	460	150	230	697	220	775	335	175	350	800	160	464	81
8	520	500	460	150	230	697	220	775	335	175	350	800	160	464	81
10	670	650	610	150	230	867	220	925	485	255	450	1.000	160	464	103

Anlagen zur Begrenzung von Kohlenwasserstoffen in mineralöhlhaltigen Abwässern mit Anteilen an Biodiesel, Bioheizöl und Ethanol - System A - NeutraSteel

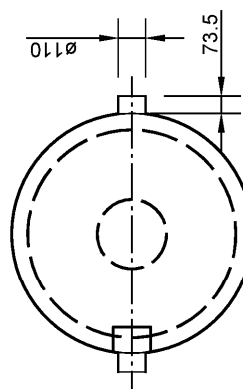
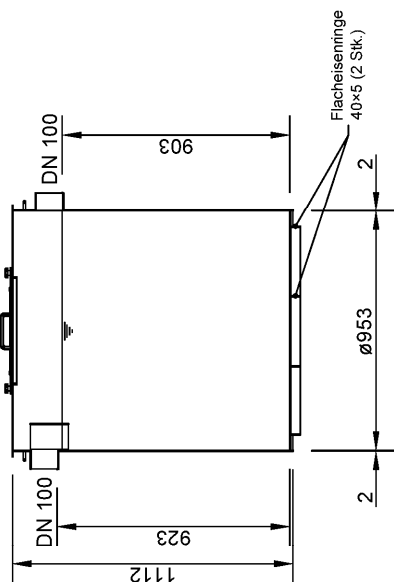
Maße Abscheideeinrichtung

Anlage 2

Sedimentationseinrichtung 2500 l



Sedimentationseinrichtung 650 l

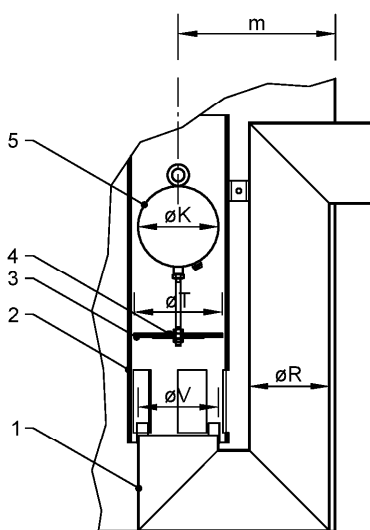


Anlagen zur Begrenzung von Kohlenwasserstoffen in mineralölhaltigen Abwässern mit Anteilen an Biodiesel, Bioheizöl und Ethanol - System A - NeutraSteel

Maße Sedimentationseinrichtung

Anlage 3

Selbsttätige Verschlusseinrichtung



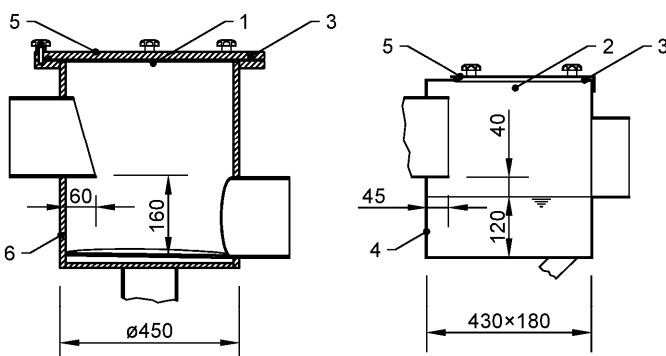
Maßtabelle

NS	$\varnothing V$	$\varnothing T$	$\varnothing K$	$\varnothing R$	m
3	110	150	140	110	250
4	110	150	140	110	250
6	160	175	160	160	310
8	160	175	160	160	310
10	160	175	160	160	310

Legende

Pos.	Bezeichnung	Bemerkung
1	Ablaufteil	Edelstahl 1.4301
2	Schwimmerführung	PE-HD oder Edelstahl
3	Dichtung	Elastomer (NBR)
4	Ventilteller	Edelstahl 1.4301
5	Schwimmerkörper	Edelstahl oder PE-HD

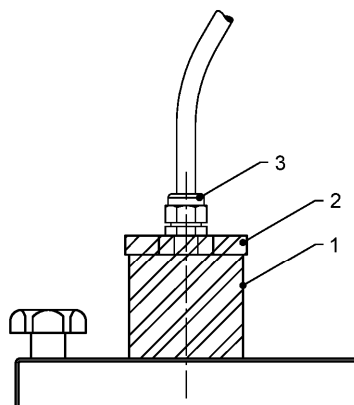
Details Probenahmeeinrichtungen



Legende

Pos.	Bezeichnung	Bemerkung
1	Probenahmestelle	frei aufgestellt
2	Probenahmekasten	an Abscheideeinrichtung angebaut
3	umlaufendes Dichtprofil	Elastomer
4	Gehäuse	Edelstahl 1.4301
5	Deckel	mit Verschlusschrauben
6	Gehäuse	PE oder Edelstahl 1.4301

Details Durchführung Warnanlage



Legende

Pos.	Bezeichnung
1	2" Muffe, Edelstahl
2	2" Stopfen mit Innengewinde
3	Kabelverschraubung M16 x 1.5

Anlagen zur Begrenzung von Kohlenwasserstoffen in mineralölhaltigen Abwässern mit Anteilen an Biodiesel, Bioheizöl und Ethanol - System A - NeutraSteel

Details

Anlage 4