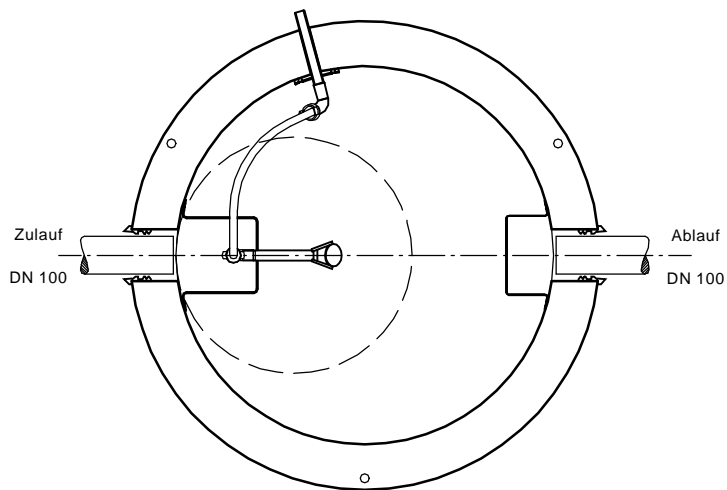
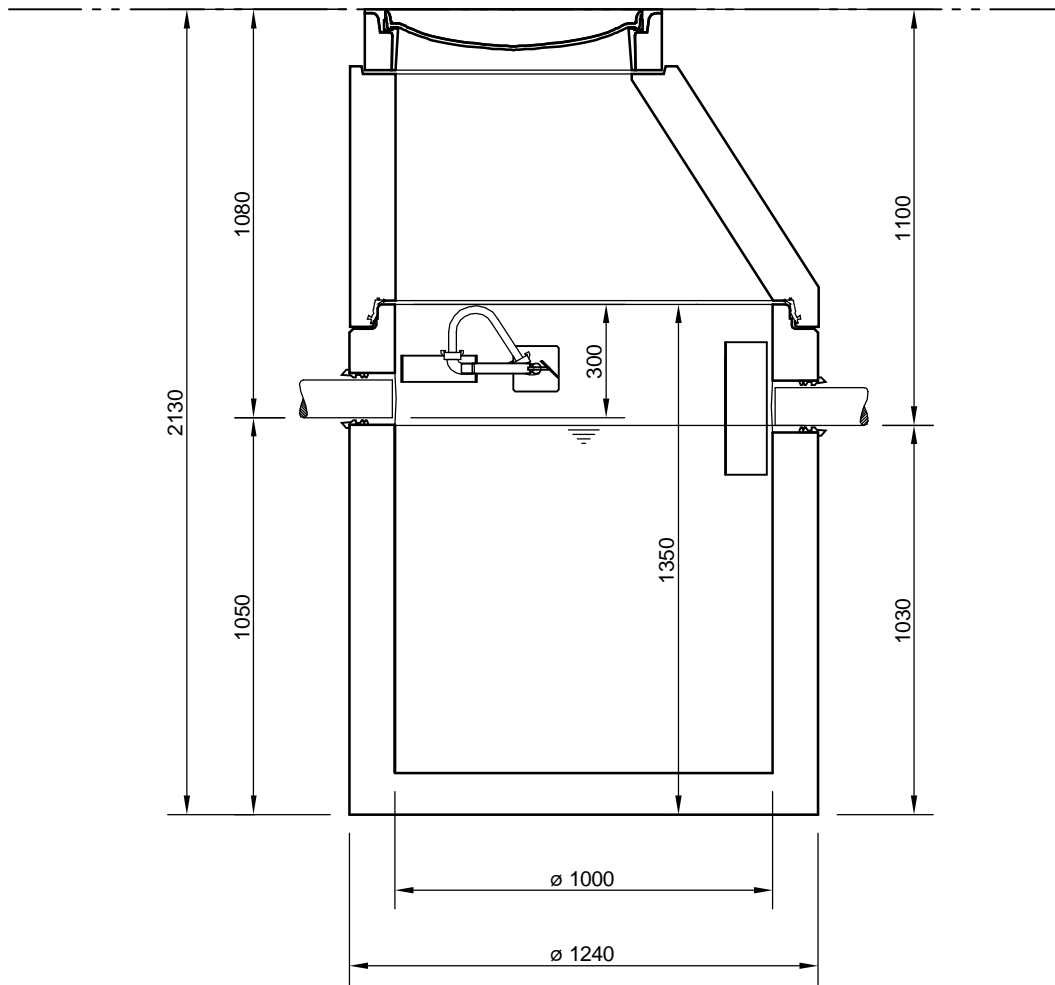


Stärkeabscheider
NEUTRAkar NS 0.5



Abdeckungen: Klasse D 400

- Die Höhen der bauseitigen Mörtelfugen sind mit 10 mm angenommen

- Toleranzen der Betonteile nach DIN-V 4034-1

mall
umweltsysteme

Hüfnger Straße 39-45 • D-78186 Donaueschingen
Telefon 0 771/8005-0 • Telefax 0 771/8005-100

Änderungen vorbehalten		Zust.	Änderung	Datum	Name	Benennung:		Maßstab:
					Bearb.	07.05.12	FSchoend	1:20
					Gepr.			A4
					Sachbe.			
					AB - Nr.			
					Mat.-Nr.			
					Werkstoff			
							Zeichnungs-Nr.:	Blatt
							AT-S-St-10007	von Blatt

Für diese Technische Zeichnung behalten wir uns alle Rechte vor