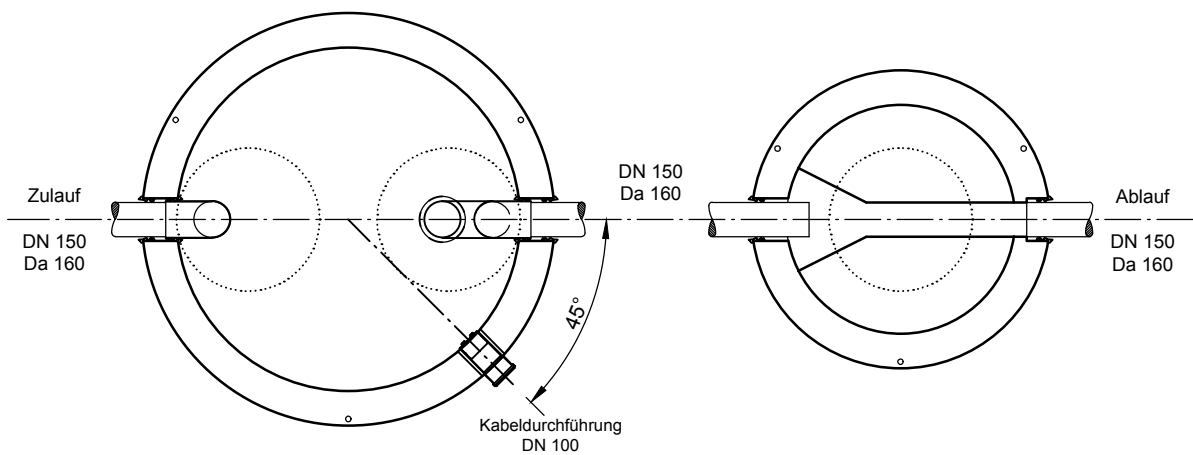
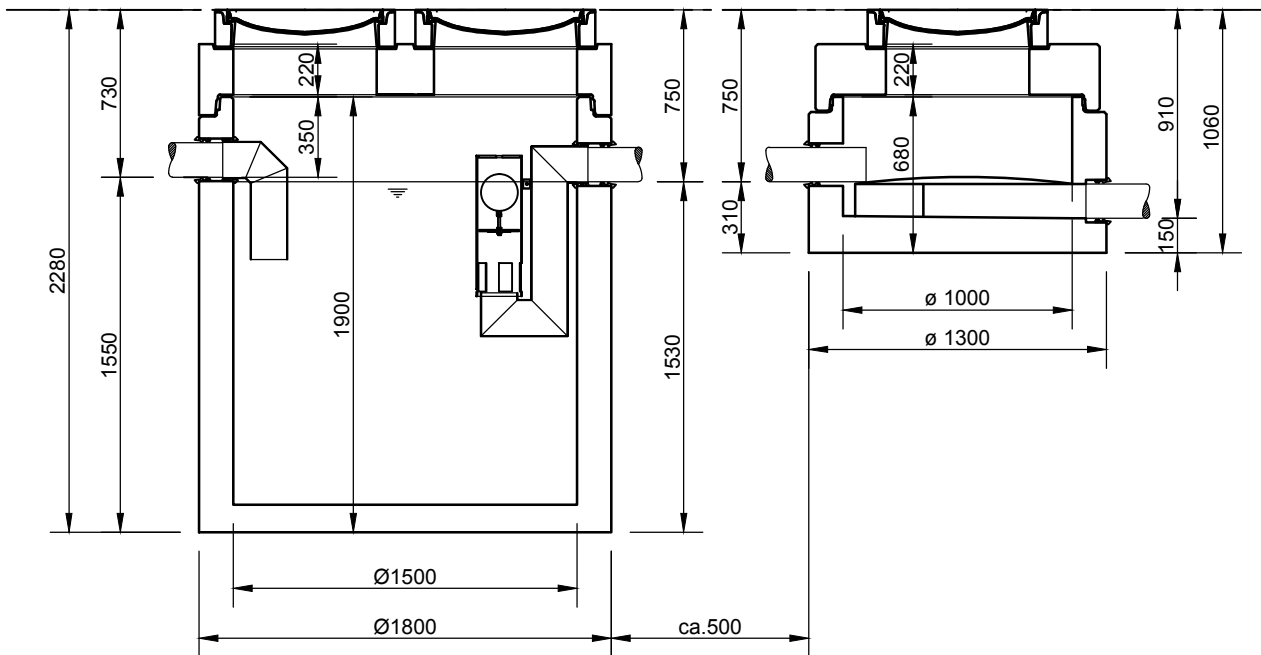


Abscheider Klasse II
mit Schlammfang (SB)
NeutraSub NS 8 - 1600

Probenahmeschacht
NeutraCheck



Abdeckungen: Klasse D 400

- Die Höhen der bauseitigen Mörtelfugen sind mit 10 mm angenommen
- Toleranzen der Betonteile nach DIN 4034

mall
umweltsysteme

Hüfanger Straße 39-45 • D-78166 Donaueschingen
Tel. +49 771/8005-0 • Fax -100 • www.mall.info

Rev.	Beschreibung	Datum	Bearbeitet	Benennung:	Maßstab:
				NeutraSub NS 8-1600	1:33
					Format: A4
Datum	31.05.2017	Erstellt	SMartin	Zeichnungs-Nr.:	Blatt
Ersatz für		Geprüft		AT-S-B-10151	1
Gewicht		Sachbear.			
Werkstoff		AB - Nr.			
		SAP - Mat.		Alle Rechte und Änderungen vorbehalten	