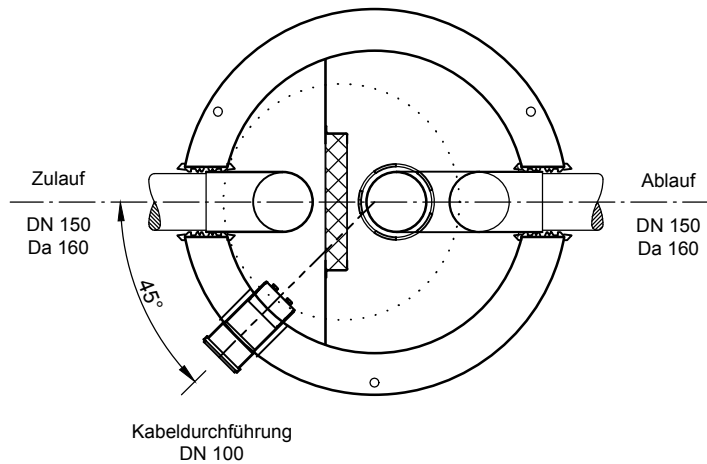
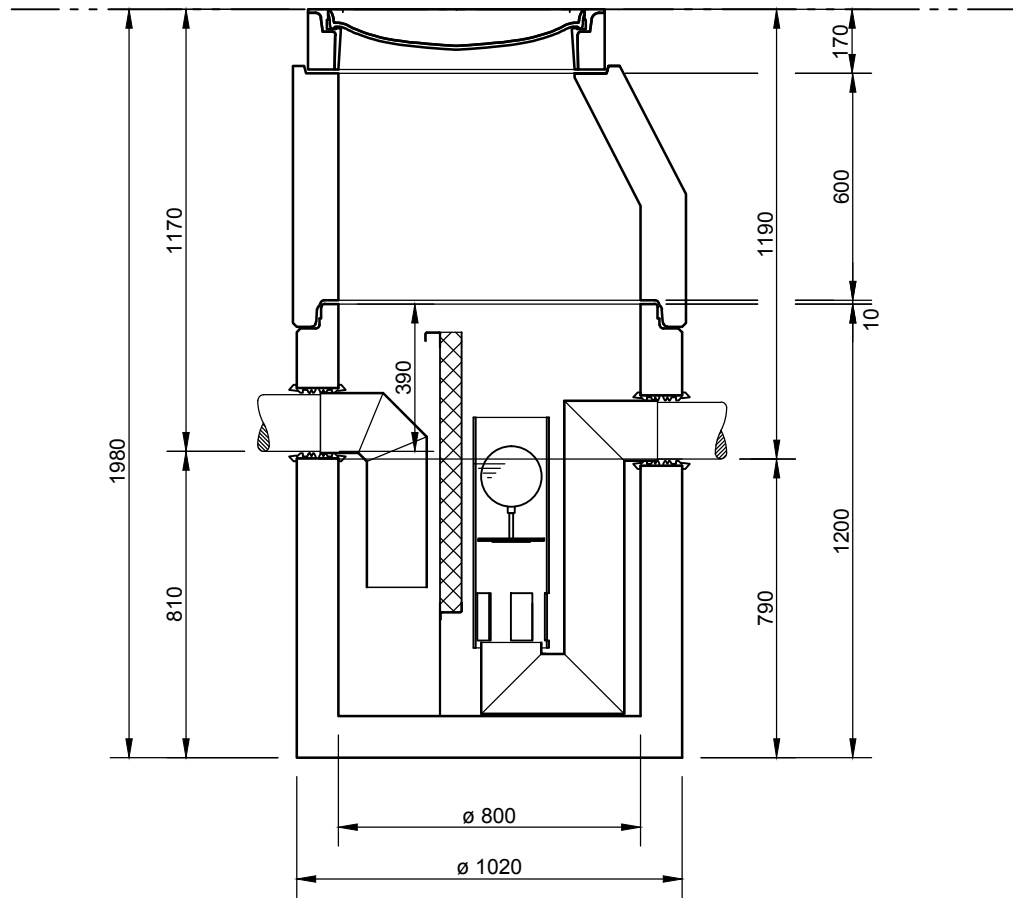


Abscheider Klasse I (KS)

NeutraStar NS 4



**Abdeckungen: Klasse D 400**

- Die Höhen der bauseitigen Mörtelfugen sind mit 10 mm angenommen
- Toleranzen der Betonteile nach DIN 4034

**mall**  
umweltsysteme

Hüfinger Straße 39-45 • D-78166 Donaueschingen  
Tel. +49 771/8005-0 • Fax -100 • www.mall.info

| Rev.                                   | Beschreibung | Datum      | Bearbeitet | Benennung:      | Maßstab:      |
|--|--------------|------------|------------|-----------------|---------------|
|  |              |            |            | NeutraStar NS 4 | 1:20          |
|  |              |            |            |                 | Format:<br>A4 |
| Datum                                  | 03.05.2017   | Erstellt   | SMartin    | Zeichnungs-Nr.: | Blatt         |
| Ersatz für                             |              | Geprüft    |            | AT-S-K-10836    | 1             |
| Gewicht                                |              | Sachbear.  |            |                 |               |
| Werkstoff                              |              | AB - Nr.   |            |                 |               |
|  |              | SAP - Mat. |            |                 |               |
| Alle Rechte und Änderungen vorbehalten |              |            |            |                 |               |