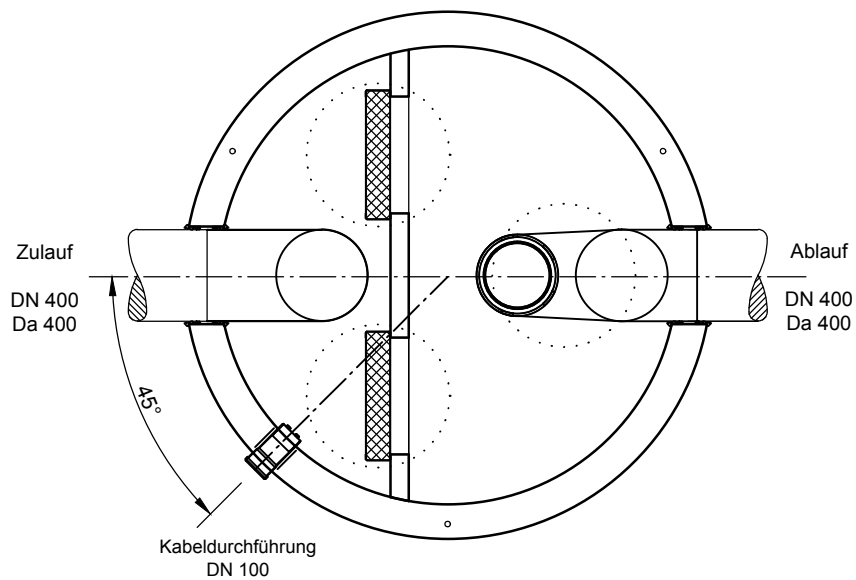
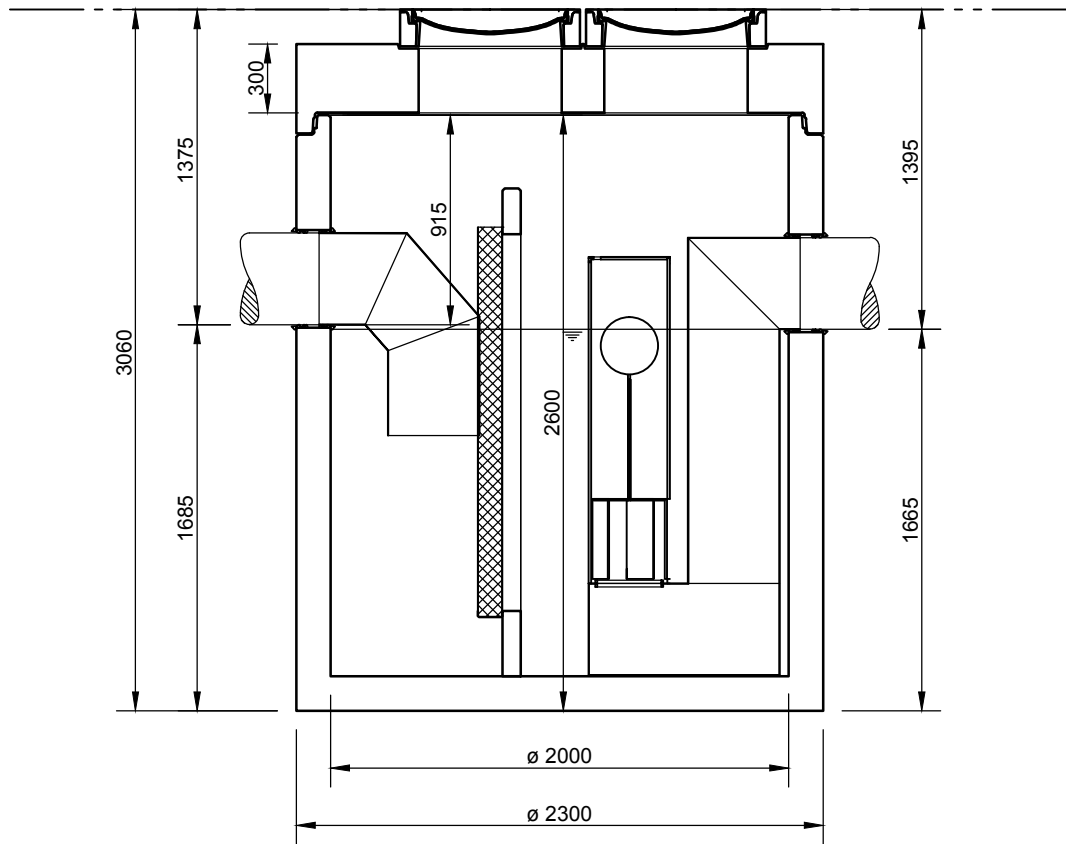


Abscheider Klasse I (KS)

NeutraStar NS 80

Muffenausbildung gemäß DIN 4034- Teil I



Abdeckungen: Klasse D 400

- Die Höhen der bauseitigen Mörtelfugen sind mit 10 mm angenommen

- Toleranzen der Betonteile nach DIN 4034

mall
umweltsysteme

Hüfinger Straße 39-45 • D-78166 Donaueschingen
Tel. +49 771/8005-0 • Fax -100 • www.mall.info

Rev.	Beschreibung	Datum	Bearbeitet	Benennung:	Maßstab:
-	Zur Ansicht	31.01.2017	KSchelbl	NeutraStar NS 80	1:33
				Zeichnungs-Nr.:	Format:
				AT-S-K-10819	A4
Datum	31.01.2017	Erstellt	kschelbl		Blatt
Ersatz für		Geprüft			1
Gewicht		Sachbear.			
Werkstoff		AB - Nr.			
		SAP - Mat.			
Alle Rechte und Änderungen vorbehalten					