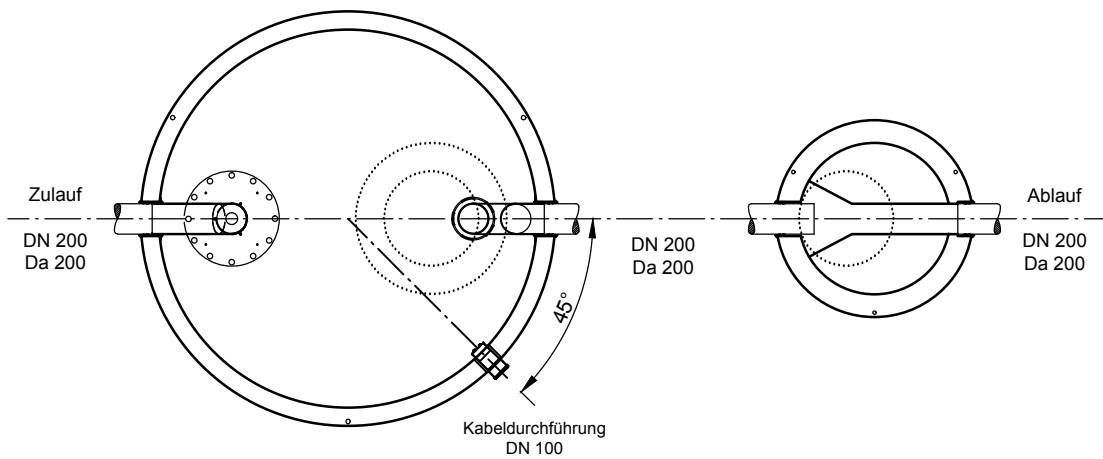
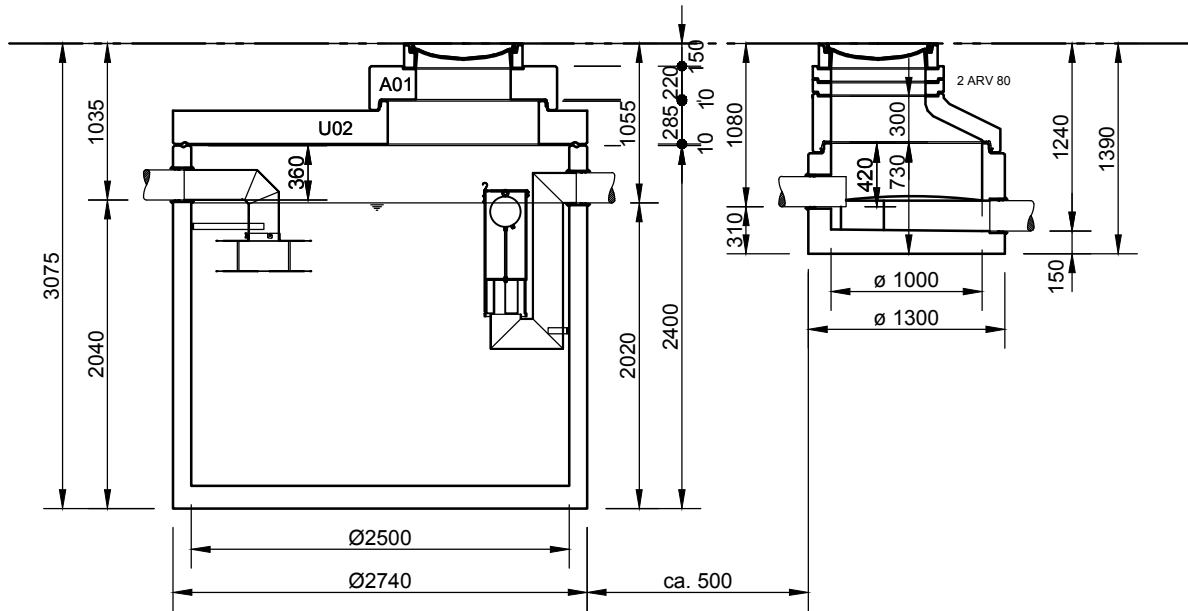


Abscheider Klasse I
mit Schlammfang (SI)
NeutraSpin NS 15-5000

Probenahmeschacht
NeutraCheck



Abdeckungen: Klasse D 400

- Die Höhen der bauseitigen Mörtelfugen sind mit 10 mm angenommen

- Toleranzen der Betonteile nach DIN-V 4034-1

mall
umweltsysteme

Hüfanger Straße 39-45 • 78166 Donaueschingen
Tel. +49 771/8005-0 • Fax -100 • www.mall.info

Rev.	Beschreibung	Datum	Bearbeitet	Benennung:		Maßstab:	
-	Zur Ansicht	26.02.2015	BFeucht	NeutraSpin NS 15-5000, NeutraCheck		1:50	
A	Höhe Schwimmerführung korrigiert	26.02.2016	SMartin			Format:	A4
B	----	31.01.2017	KSchelbl				
Datum		26.02.2015	Erstellt	BFeucht	Zeichnungs-Nr.:		
Ersatz für			Gepüft		AT-S-K-10527	Blatt	
Gewicht			Sachbear.		B	1	
Werkstoff			AB - Nr.		Alle Rechte und Änderungen vorbehalten		
			SAP - Mat.				