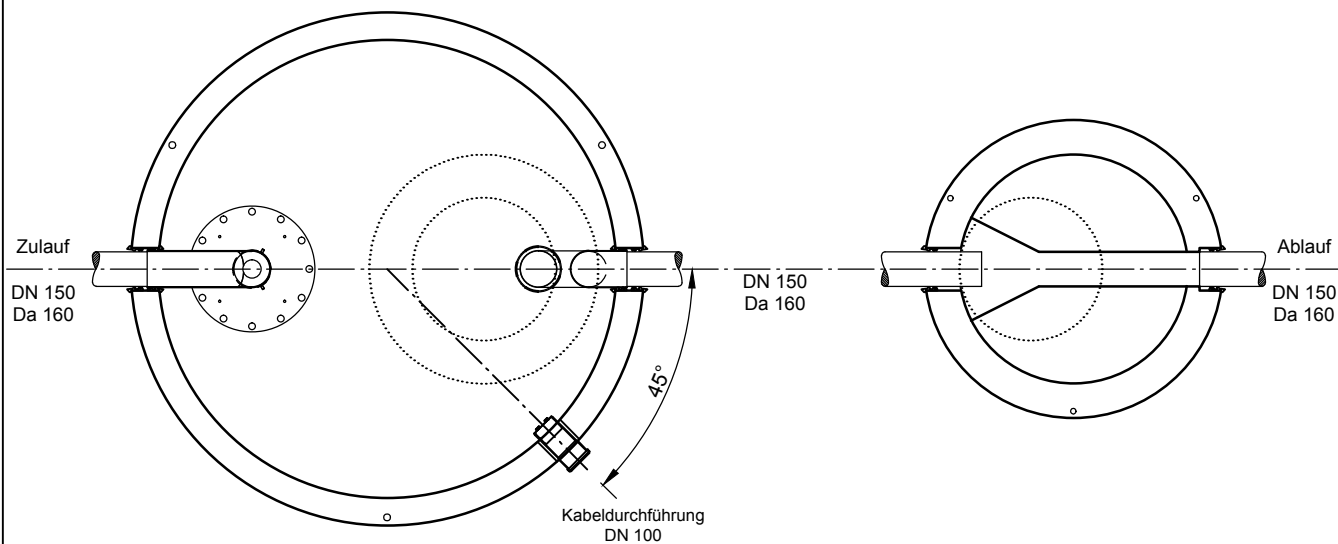
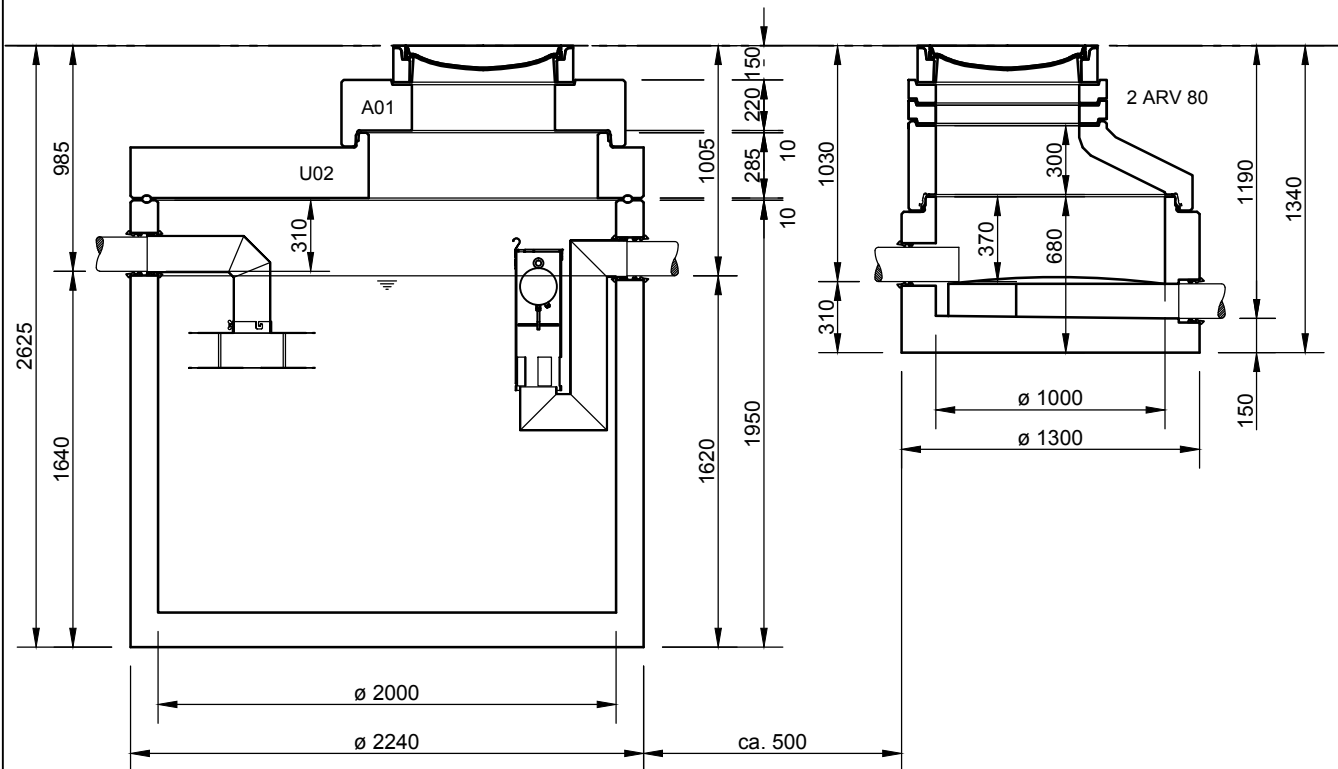


Abscheider Klasse I
mit Schlammfang (SI)
NeutraSpin NS 8-2500

Probenahmeschacht
NeutraCheck



Abdeckungen: Klasse D 400

- Die Höhen der bauseitigen Mörtelfugen sind mit 10 mm angenommen
- Toleranzen der Betonteile nach DIN-V 4034-1

mall
umweltsysteme

Hüfinger Straße 39-45 • 78166 Donaueschingen
Tel. +49 771/8005-0 • Fax -100 • www.mall.info

Rev.	Beschreibung	Datum	Bearbeitet	Benennung:	Maßstab:
-	Zur Ansicht	20.02.2015	BFeucht	NeutraSpin NS 8-2500, NeutraCheck	1:33
A	---	31.01.2017	KSchelbl		Format: A4
Datum	20.02.2015	Erstellt	BFeucht	Zeichnungs-Nr.:	Blatt
Ersatz für		Geprüft		AT-S-K-10520	A 1
Gewicht		Sachbear.			
Werkstoff		AB - Nr.			
		SAP - Mat.			
Alle Rechte und Änderungen vorbehalten					