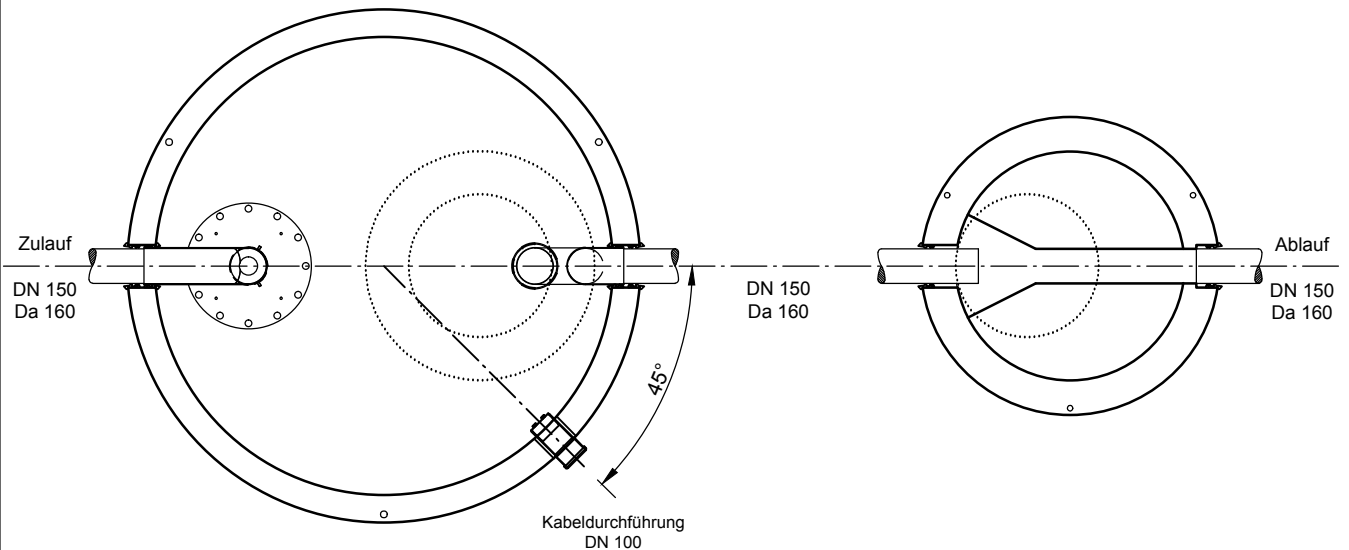
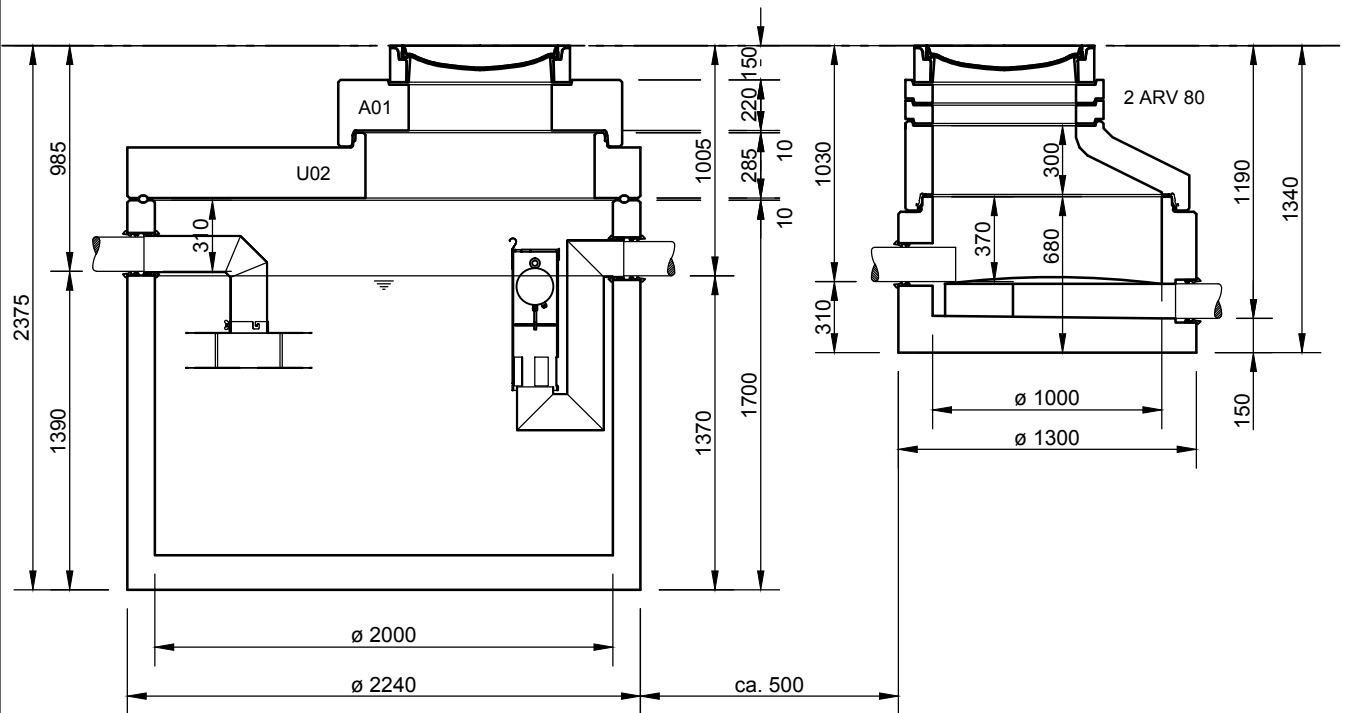


Abscheider Klasse I  
mit Schlammfang (SI)  
NeutraSpin NS 8-1600

Probenahmeschacht  
NeutraCheck



**Abdeckungen: Klasse D 400**

- Die Höhen der bauseitigen Mörtelfugen sind mit 10 mm angenommen
- Toleranzen der Betonteile nach DIN-V 4034-1

**mall**  
umweltsysteme

Hüfanger Straße 39-45 • 78166 Donaueschingen  
Tel. +49 771/8005-0 • Fax -100 • www.mall.info

Rev.	Beschreibung	Datum	Bearbeitet	Benennung:		Maßstab:
-	Zur Ansicht	20.02.2015	BFeucht	NeutraSpin NS 8-1600, NeutraCheck		1:33
A	---	31.01.2017	KSchelbi			Format: A4
Datum	20.02.2015	Erstellt	BFeucht	Zeichnungs-Nr.:	AT-S-K-10519	Blatt 1
Ersatz für		Geprüft			A	
Gewicht		Sachbear.				
Werkstoff		AB - Nr.		Alle Rechte und Änderungen vorbehalten		
		SAP - Mat.				