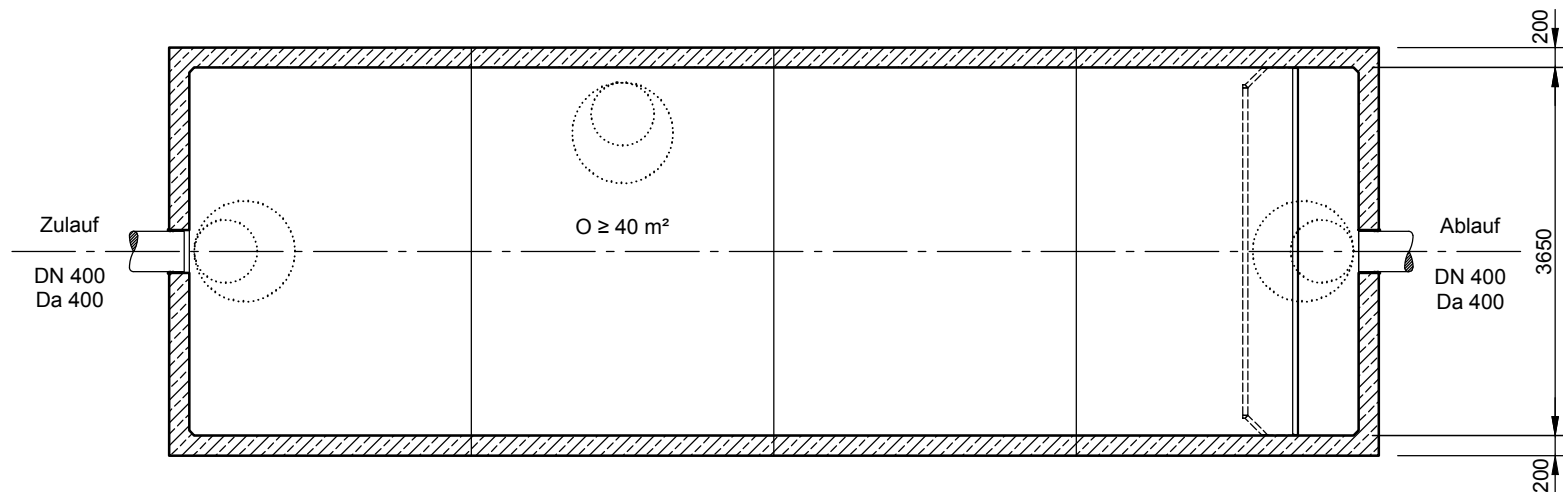
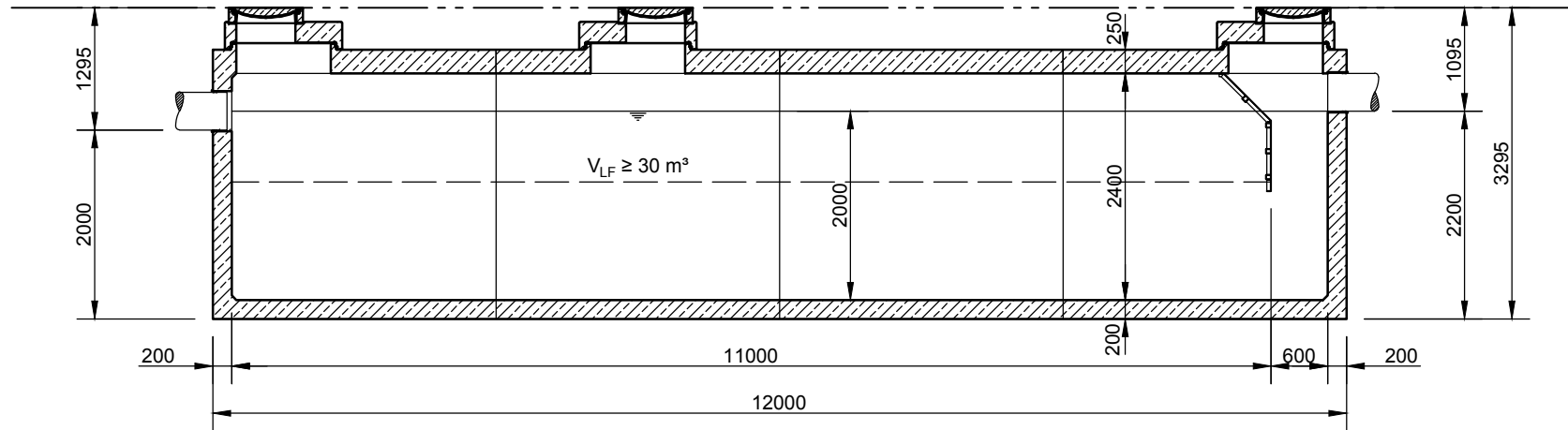


RiStWag-Abscheideranlage Q= 100 l/s



Abdeckungen: Klasse D 400

- Die Höhen der bauseitigen Mörtelfugen sind mit 10 mm angenommen
- Toleranzen der Betonteile nach DIN-V 4034-1

mall
umweltsysteme

Hüfinger Straße 39-45 • D-78166 Donaueschingen
Tel. +49 771/8005-0 • Fax -100 • www.mall.info

Rev.	Beschreibung	Datum	Bearbeitet	Benennung:		Maßstab:
				RiStWag 100 l/s, Standardmaße		1:75
				Zeichnungs-Nr.: AT-S-OWA-10021		Format: A4
Datum	09.10.2017	Erstellt	SMartin			Blatt 1
Ersatz für		Geprüft				
Gewicht		Sachbear.				
Werkstoff		AB - Nr.				
		SAP - Mat.				
Alle Rechte und Änderungen vorbehalten						